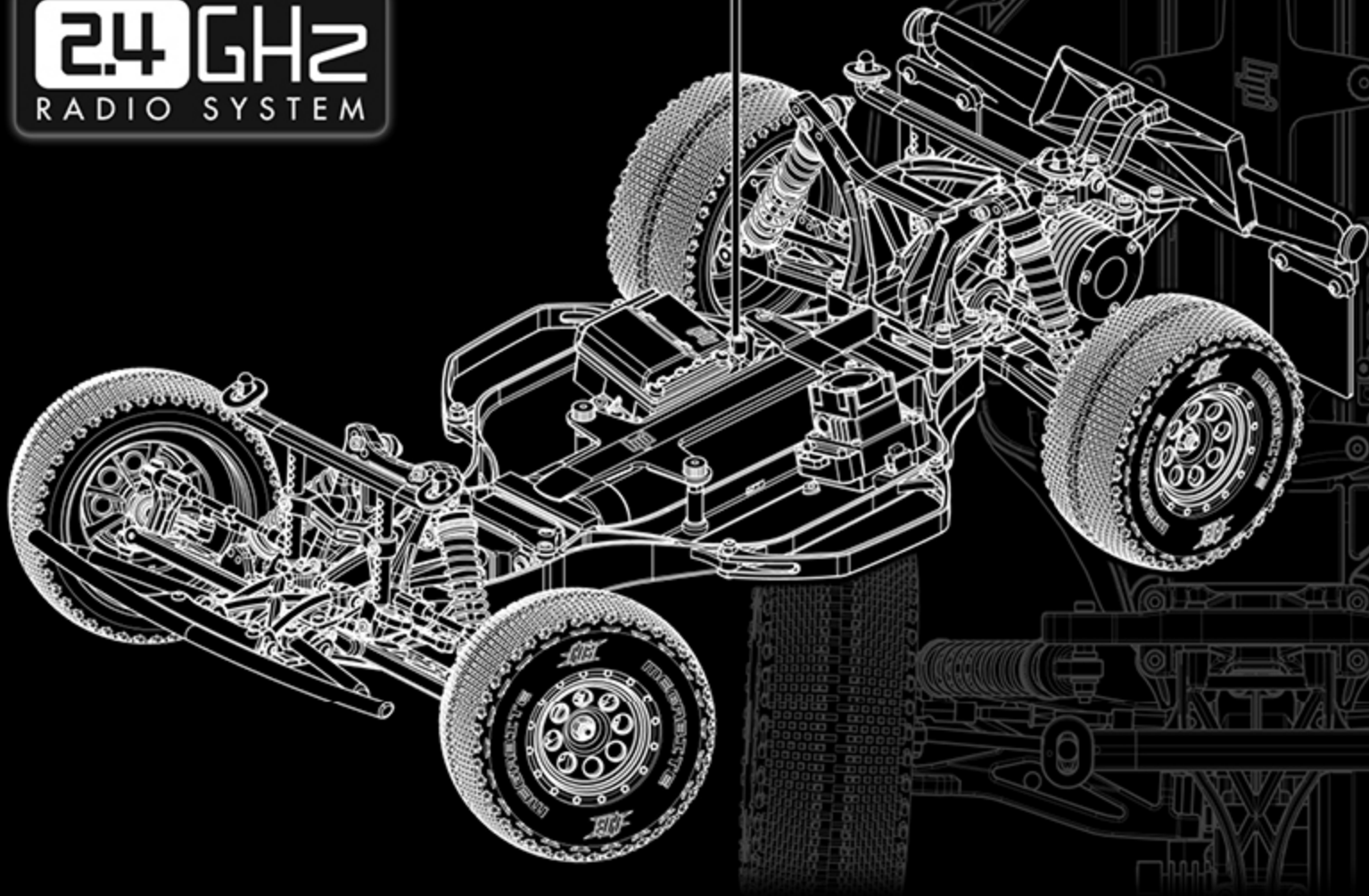


- En** *Instruction Manual*
- De** *Bauanleitung*
- Fr** *Manuel de montage*
- 日本語** *取扱説明書*

# BLITZ FLUX™

**2.4GHz**  
RADIO SYSTEM



## En Thank you

- Thank you for selecting this HPI RACING product! This kit is designed to be fun to drive and uses top quality parts for durability and performance. The instruction manual you are reading was designed to be easy to follow yet thorough in its explanations. HPI Racing wants you to enjoy driving your new R/C kit. If you come across any problems or need some help getting through a step, give us a call and we will do our very best to help you. You can also contact us on the internet at [www.HPIracing.com](http://www.HPIracing.com).
- This is a high performance R/C kit, and it requires regular maintenance for best performance. If you don't do regular maintenance the performance will suffer. HPI has all the necessary parts and accessories available to keep your car performing at its best.
- The caution or attention symbols will warn you about steps that can be very dangerous. Please read and understand the instructions carefully before proceeding.



Cautions  
Warnhinweise  
Précautions  
警告

Failure to follow these instructions can damage your kit, and cause serious bodily injury or death.



Attention  
Achtung  
Attention  
注意

Failure to follow these instructions can cause injury to yourself or others. You might also cause property damage or damage your kit.



Cautions  
Warnhinweise  
Précautions  
警告

### Before Running While Operating

- Please read manual (with parent, guardian or a responsible adult if necessary).
- Please do not run on a public street, this could cause serious accidents, personal injuries and/or property damage.
- Please do not run near pedestrians or small children.
- Please do not run in small or confined areas.

### Before Operating

- Make sure that all screws and nuts are properly tightened.
- Always use fresh batteries for your transmitter and receiver to avoid losing control of the model.
- Please confirm the neutral throttle trigger position.

### After Running

- Turn OFF receiver first, then turn OFF transmitter. This will prevent the car from losing control.
- After running HPI RACING product, it is necessary to perform routine maintenance. Failure to do this can result in increased wear and damage to the engine and chassis.

### Battery safety

- Please be careful when handling the battery. It will be hot after running. If the wire is frayed, a short circuit can cause a fire.

## De Danke

- Vielen Dank, dass Sie sich für HPI RACING entschieden haben! Dieses Auto soll Spaß machen und verwendet nur hochwertige Materialien für beste Leistungen und Haltbarkeit. Die Anleitung, die Sie gerade lesen, ist einfach zu verstehen und dabei sehr ausführlich. HPI Racing will, dass Sie Erfolg und Spaß mit Ihrem neuen Modell haben! Falls es dennoch einmal zu Problemen kommen sollte, melden Sie sich bei uns. Wir werden alles in unserer Macht stehende tun, um zu helfen. Sie können uns auch gerne unter [www.HPIracing.com](http://www.HPIracing.com) kontaktieren.
- Dies ist ein hochleistungs RC-Auto und benötigt regelmäßige Wartung. Wenn Sie diese Wartungsarbeiten nicht durchführen wird die Leistung des Autos darunter leiden. Alle zur Wartung benötigten Teile sind bei HPI erhältlich.
- Die Warnsymbole weisen Sie auf gefährliche Bauabschnitte hin. Bitte lesen und verstehen Sie die Anweisungen bevor Sie sie durchführen.



Cautions  
Warnhinweise  
Précautions  
警告

Wenn Sie diesen Anweisungen nicht folgen, können Sie oder Ihr Auto Schäden davontragen.



Attention  
Achtung  
Attention  
注意

Wenn Sie diesen Anweisungen nicht folgen, können Sie oder andere verletzt werden. Es kann auch sein, dass dabei Sachschaden an anderen Dingen oder ihrem Auto entsteht.



Cautions  
Warnhinweise  
Précautions  
警告

### Vor dem Fahren Während dem Fahren

- Bitte lesen Sie die Anleitung (mit einem Erwachsenen)
- Fahren Sie bitte nicht auf öffentlichen Straßen. Dies kann zu schweren Unfällen mit Personen- und/oder Sachschaden führen.
- Fahren Sie bitte nicht in der Nähe von Fußgängern und Kindern.
- Fahren Sie bitte nicht auf zu kleinen oder begrenzten Plätzen.

### Vor dem Fahren

- Vergewissern Sie sich, dass alle Schrauben und Muttern korrekt sitzen.
- Verwenden Sie immer frische Batterien im Sender und Empfänger um nicht die Kontrolle über das Auto zu verlieren.
- Überprüfen Sie, ob der Gashebel in der Neutralposition steht.

### Nach dem Fahren

- Schalten Sie den Empfänger aus, dann erst den Sender. Dies verhindert, dass das Auto außer Kontrolle gerät.
- Nach dem Fahren mit dem HPI RACING entschieden haben ist regelmäßige Wartung nötig. Dies nicht zu tun, kann den Verschleiß erhöhen oder den Motor beschädigen.

### Hinweise zum Fahrakku

- Geben Sie im Umgang mit dem Fahrakku bitte Acht. Er ist nach dem Fahren sehr heiß. Falls die Kabel beschädigt sind, kann ein Kurzschluss ein Feuer auslösen.

## ❶ Merci

- Merci d'avoir choisi ce produit HPI Racing! Ce kit a été conçu pour être amusant à conduire, et utilise des pièces de la plus haute qualité pour la longévité et les performances. Le manuel d'utilisation qui est entre vos mains a été conçu pour vous fournir des explications faciles à suivre mais complètes. HPI Racing espère que vous aurez plaisir à piloter votre nouveau kit radio-commandé. Si vous rencontrez des problèmes ou si vous avez besoin d'aide pour une étape, appelez-nous et nous ferons de notre mieux pour vous aider. Vous pouvez aussi nous contacter par Internet sur [www.HPIracing.com](http://www.HPIracing.com).
- Ceci est un kit radio-commandé de hautes performances, et requiert un entretien régulier pour donner le meilleur de lui-même. Si vous n'effectuez pas un entretien régulier, les performances en souffriront. HPI a toutes les pièces et les accessoires nécessaires pour maintenir les performances de votre véhicule à leur meilleur niveau.
- Les symboles attirant votre attention vous avertiront des étapes qui peuvent être très dangereuses. Veuillez lire soigneusement les instructions et bien les comprendre avant toute utilisation.



Cautions  
Warnhinweise  
Précautions  
警告

En ne suivant pas ces instructions vous pourriez endommager votre kit, et provoquer de sérieux dégâts corporels ou même mortels.



Attention  
Achtung  
Attention  
注意

En ne suivant pas ces instructions vous pourriez vous blesser vous-même ou blesser d'autres personnes. Vous pourriez également provoquer des dégâts matériels ou endommager votre kit.



Cautions  
Warnhinweise  
Précautions  
警告

Avant de faire courir le véhicule

- Veuillez lire le manuel avec un parent ou un adulte responsable.

Lors du fonctionnement

- Ne faites pas fonctionner sur une voie publique, cela pourrait provoquer des accidents graves, des blessures corporelles et/ou des dommages aux biens.
- Ne faites pas fonctionner à proximité de piétons ou d'enfants en bas âge.
- Ne faites pas fonctionner dans des lieux petits ou fermés.

Avant de mettre en marche

- Veuillez vérifier que toutes les vis et tous les boulons sont correctement serrés.
- Utilisez toujours des batteries nouvellement chargées pour l'émetteur et le récepteur afin d'éviter de perdre le contrôle du véhicule.
- Vérifiez la position neutre de l'accélérateur.

Après l'arrêt

- Éteignez d'abord le récepteur, puis l'émetteur. Cela empêchera une éventuelle perte de contrôle du véhicule.
- Après avoir fait rouler la produit HPI Racing, il est nécessaire d'effectuer un entretien de routine.
- Ne pas le faire résultait en une usure plus importante et des dommages au moteur et au châssis.

Sécurité de la batterie

- Faites très attention lorsque vous manipulez la batterie. Elle sera très chaude après utilisation. Si un câble était dénudé, un court-circuit pourrait provoquer un incendie.

## ❷ はじめに

- この度は、HPI製品をお買い上げいただきまして、誠にありがとうございます。本製品は高品質の材料を使用し、ハイレベルな走行が出来るよう設計されています。また、本説明書は初心者の方でもスムーズに理解できるように多くのイラスト、実寸表示を使用しておりますので、よくお読みいただいた上で楽しいラジコンライフをスタートさせてください。なお、HPIでは走らせる楽しみはもちろんのこと、組み立てる楽しみも知っていただきたいと願っております。製品の事で不明な点がございましたらお気軽にお問い合わせください。製品をご使用になる前に必ず本取扱説明書をお読みください。
- 高性能なR/Cカーの性能を十分に発揮させるためには走行後のメンテナンスが必要です。メンテナンスを行わないとR/Cカーが壊れる原因となります。HPIでは、メンテナンスや修理用にスペアパーツを用意しておりますのでどうぞご利用ください。
- 本取扱説明書ではお客様への危害や損傷を未然に防止するために、危険の従う操作、お取り扱いについて以下の記号で警告表示を行っています。内容をよくご理解の上で本文をお読みください。



Cautions  
Warnhinweise  
Précautions  
警告

この表示は誤った取り扱いをすると、貴方の生命や身体に重大な被害が発生する可能性が想定される内容を示しています。



Attention  
Achtung  
Attention  
注意

この表示は誤った取り扱いをすると、貴方が障害を負う可能性、物的損害の発生が想定される内容を示しています。



Cautions  
Warnhinweise  
Précautions  
警告

走らせる前に

- 必ず本説明書をお読みください。保護者の方も必ず説明書をご覧ください。

走行上の注意

- 道路での走行はお止めください。
- 歩行者や小さな子供のいる場所では走行させないでください。
- 狭い場所や屋内での走行させないでください。

走行前の点検

- 各部のネジ、ナットに緩みがないかチェックします。
- 送信機、受信機の電池の容量をチェックします。電池の容量が少ないと、車をコントロールする事が出来なくなり危険です。早めの交換を心がけてください。
- 走行前に電波範囲の確認をしてください。
- スロットルトリガーのニュートラル（スロットルトリガーに指を掛けられない状態）を確認してください。

走行後の注意

- 必ず受信機のスイッチをOFFにしてから、送信機のスイッチをOFFにしてください。順番を間違えると車が暴走する恐れがあります。
- 走行後はR/Cカーのメンテナンス（点検、整備）を行ってください。メンテナンスを行わないとR/Cカーが本来の性能を発揮せず、トラブルが発生しやすくなります。

バッテリー  
取り扱いの注意

- バッテリーの取り扱いには十分注意してください。コード、被覆の破れからのショートによる発熱で、ヤケドや火災などの恐れがあります。

## En Contents

Section	Contents	Page
1	Overview	5
2	Start Up Guide	7
2-1	Charging battery	7
2-2	Setup Before Starting	7
2-3	Radio Control Car Operating Procedures	16
3	Trouble Shooting	22
4	Maintenance	23
4-1	Chassis Maintenance	24
4-2	Wheel Maintenance	25
4-3	Drive Shaft & Wheel Axle Maintenance	25
4-4	Transmission Maintenance	26
4-5	Shock Maintenance	30
4-6	Radio Maintenance	32
5	Tuning and Setup Guide	41
6	Exploded View	46
7	Parts List	48
8	Option Parts List	52

## Fr Table des matières

Section	Contenu	Page
1	Vue d'ensemble	5
2	Charging battery	7
2-1	Guide de démarrage	7
2-2	Setup Before Starting	7
2-3	Radio Control Car Operating Procedures	16
3	Dépannage	22
4	Entretien	23
4-1	Chassis Maintenance	24
4-2	Wheel Maintenance	25
4-3	Entretien du cardan arrière et de l'essieu de roue	25
4-4	Entretien de la transmission	26
4-5	Entretien des amortisseurs	30
4-6	Radio Maintenance	32
5	Guide de réglage et mise au point	41
5	Vue éclatée	46
6	Pièces détachées	48
7	Liste des pièces optionnelles	52

## De Inhaltsverzeichnis

Abschnitt	Inhalt	Seite
1	Übersicht	5
2	Die ersten Schritte	7
2-1	Laden des Fahrakkus	7
2-2	Einstellungen vor dem Start	7
2-3	Umgang mit Ferngesteuerten Modellautos	16
3	Fehlerbehebung	22
4	Wartung	23
4-1	Wartung des Chassis	24
4-2	Wartung der Reifen	25
4-3	Wartung der hinteren Knochen und Radachsen	25
4-4	Wartung des Getriebes	26
4-5	Stoßdämpfer	30
4-6	RC-Anlage	32
5	Setup Hilfe	41
6	Explosionszeichnung	46
7	Ersatzteilliste	48
7	Tuningteilliste	52

## 目次

セクション	目次	ページ
1	製品概要	5
2	スタートアップガイド	7
2-1	走行用バッテリーの充電	7
2-2	走らせる前の準備	7
2-3	ラジオコントロールカーの走らせ方	16
3	トラブルシューティング	22
4	メンテナンス	23
4-1	シャーシのメンテナンス	24
4-2	タイヤのメンテナンス	25
4-3	ドッグボーン、アクスルのメンテナンス	25
4-4	駆動系のメンテナンス	26
4-5	ショックのメンテナンス	30
4-6	プロポシステムのメンテナンス	32
5	チューニング&セットアップガイド	41
5	展開図	46
6	パーツリスト	48
7	オプションパーツリスト	52

Visit our website at [hpiracing.com](http://hpiracing.com) to view our updated instruction manual.

Verwenden Sie kein Ladegerät, das für Nickel Cadmium Batterie gehen Sie auf unsere Webseite([hpiracing.com](http://hpiracing.com)), um die aktualisierte Version des Anleitungshandbuchs zu sehen.

Veuillez visiter notre site web à [hpiracing.com](http://hpiracing.com) pour voir le mode d'emploi le plus récent.

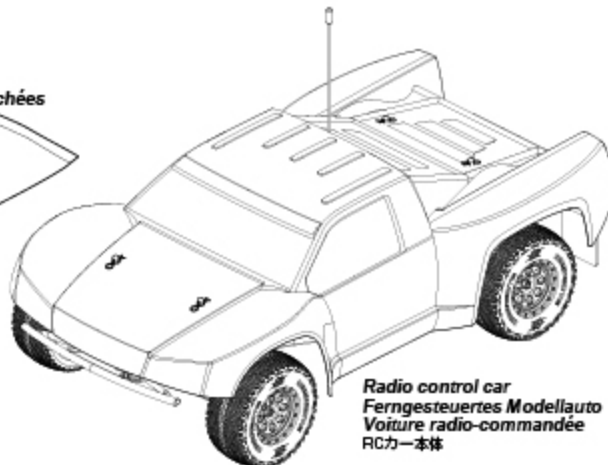
取扱説明書の最新情報はウェブサイト' [hpiracing.com](http://hpiracing.com) ' をご覧ください。

# 1 Overview *Vue d'ensemble* Übersicht *製品概要*

## Components *Composants* Komponenten *セット内容*

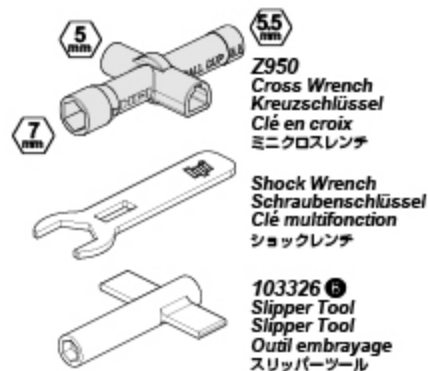
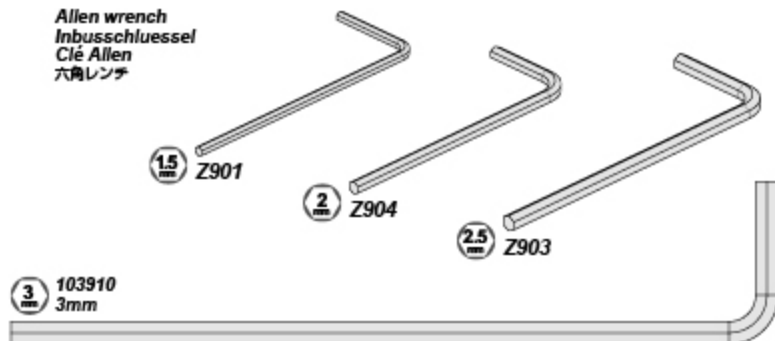


Parts Bag  
Kleinteilebeutel  
Sachet de pièces détachées  
パーツ袋



## Included Items *Enthaltenes Werkzeug* *Éléments inclus* *キットに入っている工具*

Allen wrench  
Inbusschlüssel  
Clé Allen  
六角レンチ



## Equipment Needed *Équipement nécessaire* Benötigtes Zubehör *別にお買い求めいただく物*



Thin object (such as a paperclip)  
Dünner Draht (z.B. eine Büroklammer)  
Objet mince (comme un trombone)  
クリップなどの細長い棒

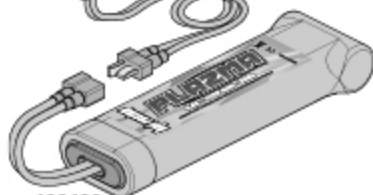


101939  
PLAZMA 1.5V Alkaline AA Battery  
PLAZMA 1.5V AA Trockenbatterien  
Piles alcalines AA PLAZMA 1.5V  
PLAZMA 1.5V アルカリ単三型 バッテリー

## Ni-MH Battery



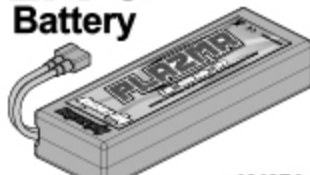
106643  
OVERNIGHT CHARGER FOR 8.4V BATTERY  
UEBERNACHT LADEGER. FUER 8.4 AKKUS  
CHARGEUR LENT BATTERIE 8.4V  
HPI 8.4V バッテリー充電器



106180  
PLAZMA 8.4V 3300mAh NI-MH BATTERY PACK  
PLAZMA 8.4V 3300mAh NiMH AKKUPACK  
PACK BATTERIE PLAZMA 8.4V 3300mAh  
Plazma 8.4V 3300mAh バッテリー

or  
oder  
ou  
もしくは

## Li-Po Battery



Hard Case Only  
Nur Hardcase Akkus  
Boitier rigide seulement  
ハードケース製

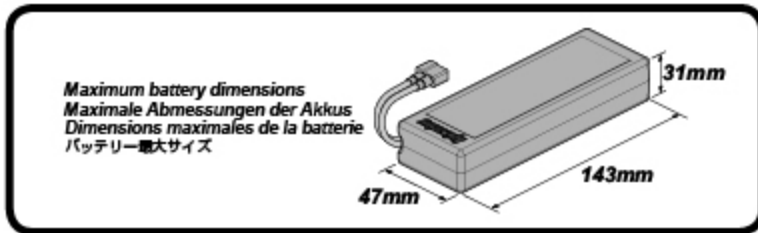
101974 (US 2 PIN)  
101972 (EU 2 PIN)  
101971 (UK 3 PIN)  
HPI REACTOR 500 CHARGER  
HPI Reactor 500 Lader  
Chargeur HPI Reactor 500  
HPI REACTOR 500充電器



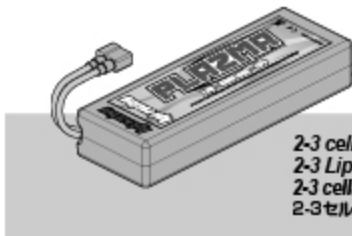
101942 5300mAh  
101943 3800mAh  
PLAZMA 7.4V 30C LIPO BATTERY PACK  
PLAZMA 7.4V 30C LIPO AKKU PACK  
PACK BATTERIES LIPO PLAZMA 7.4V 30C  
PLAZMA 7.4V 30C LIPO バッテリー



Do not use NiCd/NiMH battery chargers for LiPO batteries.  
If you do not use a special charger for LiPO batteries, they will be damaged.  
Verwenden Sie auf keinen Fall ein NiCd/NiMH Ladegerät für LiPo Akkus. Wenn Sie kein spezielles Ladegerät verwenden, wird der LiPo Akku beschädigt.  
N'utilisez pas de chargeurs NiCd ou NiMH pour les batteries LIPO. Si vous n'utilisez pas un chargeur spécial LIPO pour ces batteries, elles seront endommagées.  
LiPO バッテリーに対応しない充電器は使用しないでください。バッテリーが破損します。



Maximum battery dimensions  
Maximale Abmessungen der Akkus  
Dimensions maximales de la batterie  
バッテリー最大サイズ



## Li-Po Battery

2-3 cell LiPo (7.4 to 11.1v) battery pack  
2-3 Lipo Zellen (7.4 to 11.1V) betreiben  
2-3 cellules (7.4-11.1V) Lithium-polymère  
2-3セル(7.4-11.1V)LiPoバッテリー

**!** 3S battery usage is intended only for high speed running. We do not recommend using a 3S battery for off-road driving or repetitive starting and stopping

Akkus mit drei Zellen (3S) sind nur für Highspeed-Fahrten geeignet. Wir empfehlen nicht 3S-Akkus zum Off-Road Fahren und bei wiederholtem Anfahren und Bremsen zu verwenden.

L'utilisation de la batterie 3S n'est prévue que pour un fonctionnement à haute vitesse. Nous ne conseillons pas d'utiliser une batterie 3S pour piloter hors-piste ou pour faire des départs et des arrêts répétés.

最高速向以外での目的で3セルLiPoバッテリーの使用、またはオフロード路面やストップ・アンド・ゴーを繰り返す様な使用は破損の原因になりますのでおやめください。

For 2S or 3S LiPo packs we recommend a 25C rating or better. For 25C rated packs we recommend a minimum of 4000mAh. For 30C+ rated packs we recommend a minimum of 3500mAh. Do not use NiCd/NiMH battery chargers for LiPo batteries.

If you do not use a special charger for LiPo batteries, they will be damaged. Using batteries with a lower C rating may result in damage to your batteries.

Bei 2S oder 3S LiPo Akku-Packs empfehlen wir eine 25C-Rate oder besser. Für Akkus mit einer 25C-Rate empfehlen wir mindestens eine Kapazität von 4000mAh. Für Akkus mit einer Rate von 30C und mehr empfehlen wir mindestens eine Kapazität von 3500mAh.

Verwenden Sie auf keinen Fall ein NiCd/NiMH Ladegerät für LiPo Akkus. Wenn Sie kein spezielles Ladegerät verwenden, wird der LiPo Akku beschädigt. Wenn Sie Akkus mit einer geringeren Entladerate verwenden, kann dies zu Beschädigungen des Akkus führen.

Pour les packs LiPo 2S ou 3S, nous conseillons de choisir un courant de décharge de 25C ou plus. Pour les packs 25C, nous conseillons un minimum de 4000mAh. Pour les packs 30C ou plus, nous conseillons un minimum de 3500mAh.

N'utilisez pas de chargeurs NiCd ou NiMH pour les batteries LiPo. Si vous n'utilisez pas un chargeur spécial LiPo pour ces batteries, elles seront endommagées. Utiliser des batteries ayant un moins bon courant de décharge pourrait endommager celles-ci.

2セルもしくは3セルの放電レート25C以上のLiPoバッテリーを使用してください。放電レート25C以上のLiPoバッテリーは容量4000mAh以上、放電レート30C以上のLiPoバッテリーは容量3500mAh以上が推奨です。LiPoバッテリーの充電にはLiPoバッテリー対応充電器を必ず使用してください。LiPoバッテリーに対応しない充電器を使用した場合、バッテリーが破損します。放電レートの低いバッテリーを使用するとバッテリー本体の故障の原因となります。



Cautions  
Warnhinweise  
Precautions  
警告

Always disconnect the battery from the ESC when you are finished using your vehicle. The switch on the ESC controls the power that is delivered to the receiver and servos. The controller will always draw current when it is connected to the battery and will completely discharge batteries if they are connected for long durations. This may cause failure of your batteries.

Ziehen Sie immer den Akku vom Regler ab, wenn Sie nicht mehr fahren. Der Schalter am Regler kontrolliert die Leistung die zum Empfänger und den Servos geliefert wird. Der Regler zieht immer Strom, wenn er mit dem Akku verbunden ist und entlädt diesen dann vollständig, wenn Regler und Akku lange verbunden sind. Dies kann Ihre Akkus beschädigen.

Débranchez toujours la pile du contrôleur électronique de vitesse lorsque vous avez fini d'utiliser votre véhicule. L'interrupteur du contrôleur électronique de vitesse contrôle la puissance qui est transmise au récepteur et aux servos. Le contrôleur utilise en permanence du courant lorsqu'il est raccordé à la batterie, et il la déchargera complètement s'il reste branché pour de longues durées. Cela peut provoquer une défaillance de vos batteries.

走行後は必ずバッテリーコネクターをESCから外して保管してください。バッテリーを接続した状態での保管は過放電によりバッテリーが故障します。



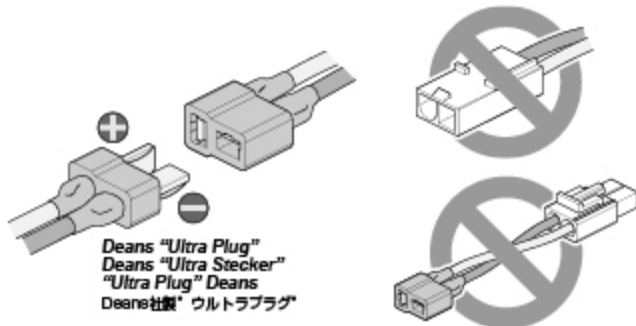
Cautions  
Warnhinweise  
Precautions  
警告

When using 3S LiPo batteries it is important to monitor the battery temperature. Battery temp should not exceed 140F.

Wenn Sie 3s-Lipo-Akkus verwenden, ist es wichtig die Akkuteperatur zu überwachen. Der Akku sollte nicht wärmer als 60°C werden. Lorsque vous utilisez des batteries LiPo 3S, il est important de surveiller leur température. Celle-ci ne devrait pas dépasser 60 °C (140 °F).

3セルLiPoバッテリーを使用する場合は温度が60°Cを超えないよう注意してください。

## Battery Connector Akkustecker Connecteur de batterie バッテリーコネクター



Deans "Ultra Plug"  
Deans "Ultra Stecker"  
"Ultra Plug" Deans  
Deans社製"ウルトラプラグ"

Poor quality battery connectors can be a roadblock to performance. Avoid the common "white plastic" connectors commonly seen on many battery packs. A fast brushless setup will draw many times the power that these connectors can safely handle. For this reason your HPI Motiv ESC is equipped with a Deans Ultra plug.

Akkustecker schlechter Qualität sind eine Sperre für die Leistungsentfaltung. Vermeiden Sie es die weit verbreiteten Stecker aus "weißem Plastik" zu verwenden, die man oft an Akkupacks sieht. Ein schnelles Brushless System benötigt deutlich mehr Strom als diese einfachen Stecker vertragen. Aus diesem Grund ist Ihr HPI Motiv Regler mit Deans Ultra Steckern ausgestattet.

Des batteries de très haute qualité ne sont pas indispensables pour faire fonctionner votre système normalement, mais les meilleures permettront à votre système sans balais HPI Flux de transmettre plus de puissance au sol.

汎用タイプのコネクター(四脚型)は発熱により故障の原因となります。Deans社製ウルトラプラグを使用してください。また、交換コネクター等は使用しないでください。

**2-1** Charging Battery    Chargement de la batterie  
Laden des Fahrakkus    走行用バッテリーの充電

**1** Charging The Drive Battery    Laden des Fahrakkus    Recharge de la batterie motrice    走行用バッテリーの充電



**Cautions**  
**Warnhinweise**  
**Precautions**  
警告

Do not use NiCd/NiMH battery chargers for LiPo batteries. If you do not use a special charger for LiPo batteries, they will be damaged.

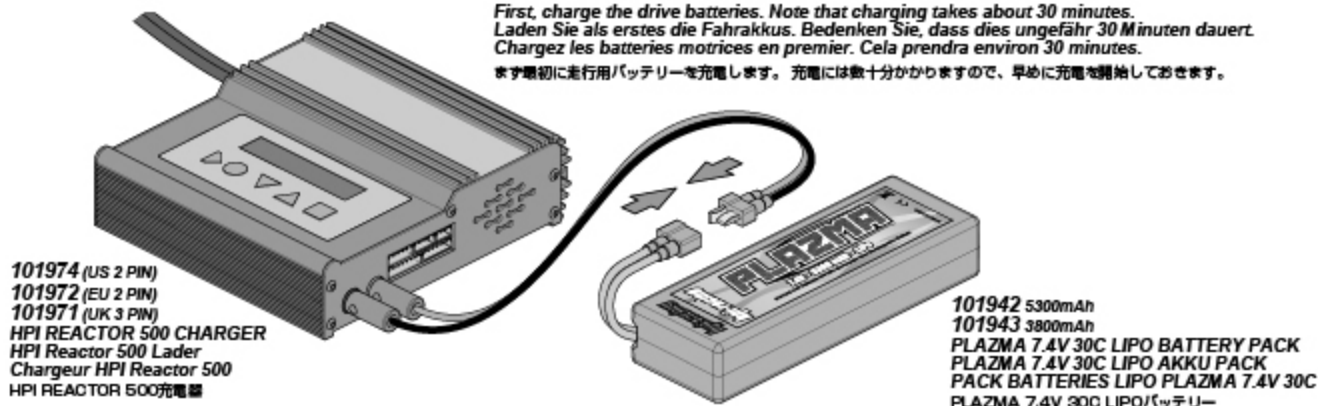
Verwenden Sie auf keinen Fall ein NiCd/NiMH Ladegerät für LiPo Akkus. Wenn Sie kein spezielles Ladegerät verwenden, wird der LiPo Akku beschädigt.

N'utilisez pas de chargeurs NiCd ou NiMH pour les batteries LiPo. Si vous n'utilisez pas un chargeur spécial LiPo pour ces batteries, elles seront endommagées.

LiPoバッテリーに対応しない充電器は使用しないでください。バッテリーが破損します。

First, charge the drive batteries. Note that charging takes about 30 minutes.  
Laden Sie als erstes die Fahrakkus. Bedenken Sie, dass dies ungefähr 30 Minuten dauert.  
Chargez les batteries motrices en premier. Cela prendra environ 30 minutes.

まず最初に走行用バッテリーを充電します。充電には数十分かかりますので、早めに充電を開始しておきます。

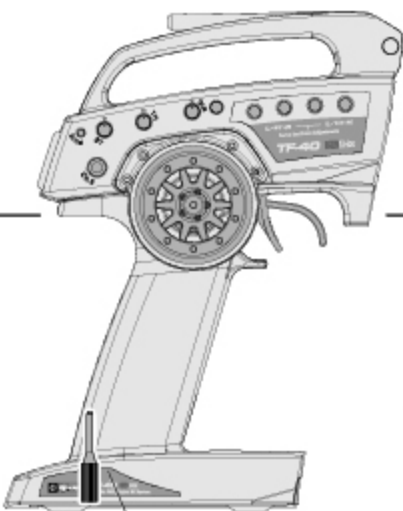


101974 (US 2 PIN)  
101972 (EU 2 PIN)  
101971 (UK 3 PIN)  
HPI REACTOR 500 CHARGER  
HPI Reactor 500 Lader  
Chargeur HPI Reactor 500  
HPI REACTOR 500充電器

101942 5300mAh  
101943 3800mAh  
PLAZMA 7.4V 30C LIPO BATTERY PACK  
PLAZMA 7.4V 30C LIPO AKKU PACK  
PACK BATTERIES LIPO PLAZMA 7.4V 30C  
PLAZMA 7.4V 30C LIPOバッテリー

**2-2** Setup Before Starting    Réglages avant le démarrage  
Einstellungen vor dem Start    走らせる前の準備

**1** Transmitter Battery Installation    Einlegen der Senderbatterien    Mise en place des piles de l'émetteur    送信機用バッテリーの入れ方



105381  
HPI TF-40 2.4GHz TRANSMITTER (2ch)  
HPI TF-40 2.4GHz SENDER (2CH)  
EMETTEUR HPI TF-40 2.4GHz (2v.)  
HPI TF-40 2.4GHz送信機 (2ch)



101939 (US/EU)  
AA Alkaline Batteries  
AA Trockenbatterien  
Piles alcalines AA  
アルカリ単三型電池

Open battery cover at the bottom of transmitter. Install batteries. Follow the direction of batteries designated in the inside of battery box.

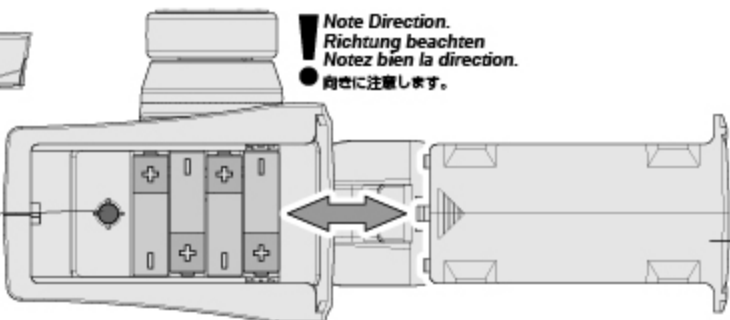
Öffnen Sie das Batteriefach an der Unterseite des Senders. Legen Sie die Batterien ein. Achten Sie auf die Anweisungen im Innern des Batteriefachs.

Ouvrez le couvercle du compartiment des piles au bas de l'émetteur. Installez les piles. Suivez le sens des piles représenté à l'intérieur du casier.

送信機の底面の電池カバーをはずします。  
電池ボックスに描かれた電池の向きにあわせて電池を入れ、電池カバーを閉めます。

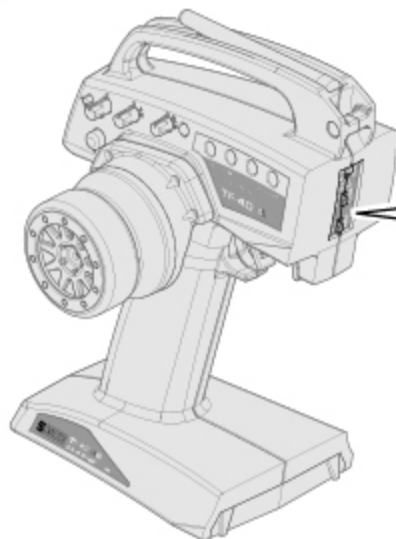
! Note Direction.  
! Richtung beachten  
! Notez bien la direction.  
! 向きに注意します。

Adjustment tool  
Einstell-Schlüssel  
Outil de réglage  
アジャストツール



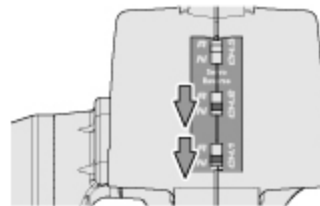
Battery Cover  
Batteriefachdeckel  
Couvercle de la batterie  
電池カバー

## 2 Transmitter Preparation Vorbereitung des Senders Préparation de l'émetteur 送信機の準備



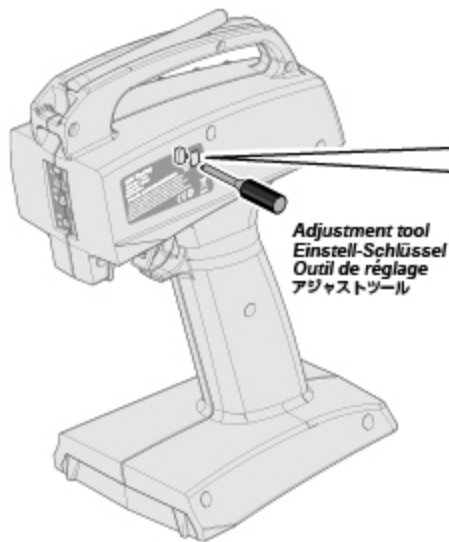
**1** Reverse Switch  
Servowegschalter  
Commutateur d'inversion  
リバーススイッチ

Switch factory setting.  
Standard Einstellungen  
Réglages d'usine du servo  
スイッチの位置を確認します。



**2** Mode Switch  
Modus-Schalter  
Commutateur de mode  
モードスイッチ

Switch factory setting.  
Standard Einstellungen  
Réglages d'usine du servo  
スイッチの位置を確認します。



Adjustment tool  
Einstell-Schlüssel  
Outil de réglage  
アジャストツール

**!** When in France, switch France mode  
Stellen Sie den Modus-Schalter in Frankreich um.  
Lorsque vous êtes en France, passez en mode France  
フランス国内で使用する場合は

Switch factory setting.  
Standard Einstellungen  
Réglages d'usine du servo  
スイッチの位置を確認します。



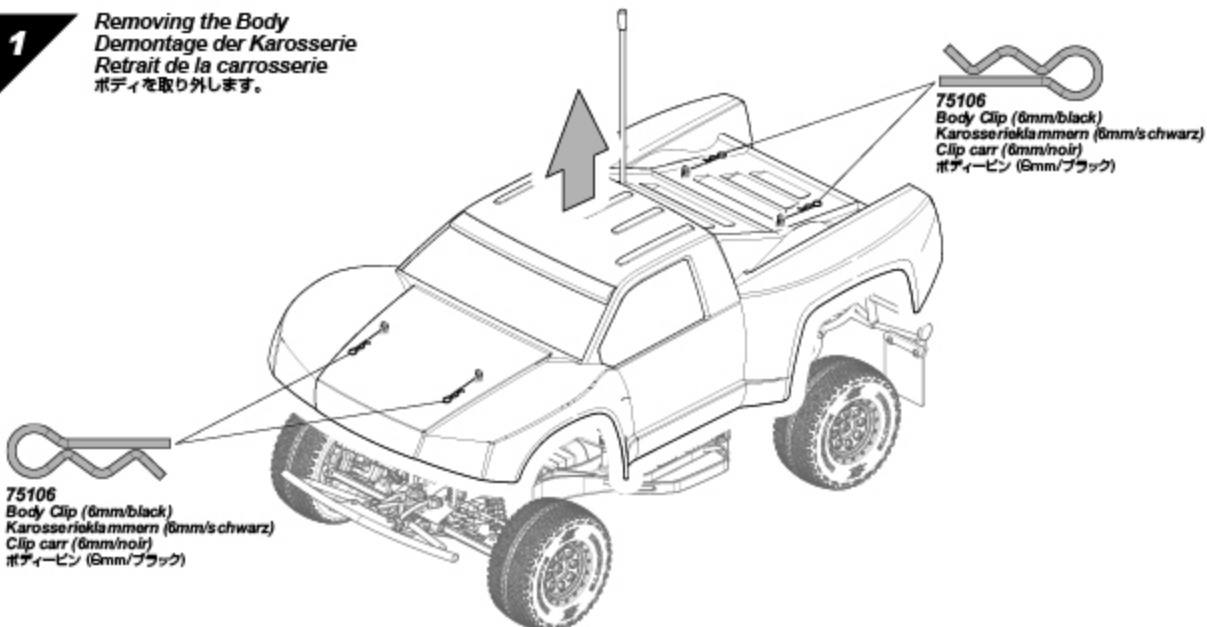
**!** Attention  
Achtung  
Attention  
注意



**!** Switching modes clears binding and fail safe.  
Das Umstellen des Modus löscht die Binding- und Fail-Safe-Einstellungen.  
Commuter les modes efface les associations et les réglages de sécurité intégrée.  
● バインドとフェールセーフ機能がクリアにされますので必ず再設定してください。

## 3 Battery installation Einbau des Fahrakkus Mise en place de la batterie バッテリーの搭載

**1** Removing the Body  
Demontage der Karosserie  
Retrait de la carrosserie  
ボディを取り外します。







**Caution**  
Warnhinweise  
Précautions  
警告

The speed control has 3 types of battery modes to choose from depending on which type of battery you use (NiMH, LiPo, and LiFe). Setup for the proper battery is needed. If do not setup your speed control correctly, your battery may explode, swell, smoke, or become useless.  
Der Regler besitzt 3 Akkumodi, die Sie, nach den von Ihnen eingesetzten Akkus, auswählen können (NiMH, LiPo und LiFe). Der Akkutyp muss korrekt eingestellt werden. Wenn Sie dies nicht tun, kann Ihr Akku explodieren, sich aufblähen, rauchen oder unbrauchbar werden.  
Le contrôleur de vitesse possède 3 types de modes de batterie à choisir en fonction du type de batterie que vous utilisez (NiMH, LiPo ou LiFe). Un réglage est nécessaire en fonction du type adéquat de batterie. Si vous ne réglez pas correctement votre contrôleur de vitesse, votre batterie pourrait exploser, gonfler, fumer ou devenir inutilisable.  
Ni-MHモードでLiPo、LiFe バッテリーを使用した場合は過放電によりバッテリー膨満、火災などの恐れがあります。  
使用するバッテリーに合わせてモード設定してください。適切な電圧設定によりバッテリーを保護します。



Reference Section  
Abschnitt  
Section de référence  
参照セクション

Choose Battery Mode Auswählen des Akkumodus Choisissez le mode de la batterie バッテリーの選択



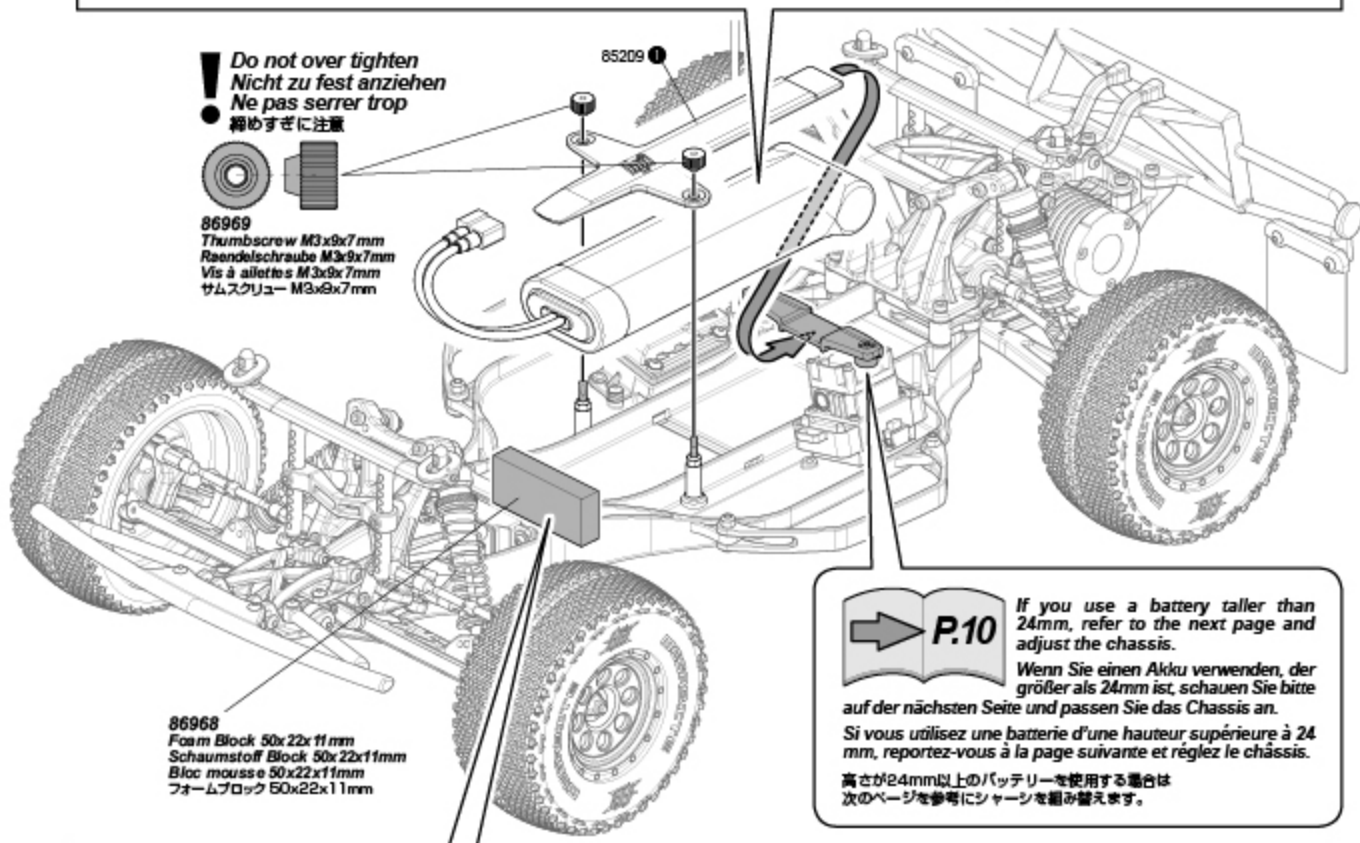
Do not over tighten  
Nicht zu fest anziehen  
Ne pas serrer trop  
締めすぎに注意



86969  
Thumb screw M3x9x7mm  
Raendschraube M3x9x7mm  
Vis à ailettes M3x9x7mm  
サムスクリュー M3x9x7mm

86968  
Foam Block 50x22x11mm  
Schaumstoff Block 50x22x11mm  
Bloc mousse 50x22x11mm  
フォームブロック 50x22x11mm

85209



If you use a battery taller than 24mm, refer to the next page and adjust the chassis.

Wenn Sie einen Akku verwenden, der größer als 24mm ist, schauen Sie bitte auf der nächsten Seite und passen Sie das Chassis an.

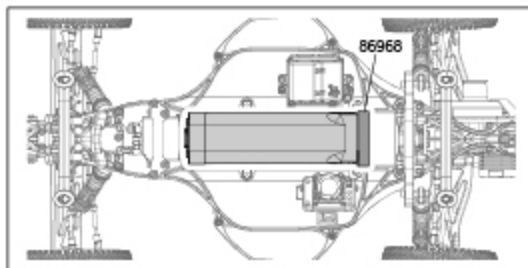
Si vous utilisez une batterie d'une hauteur supérieure à 24 mm, reportez-vous à la page suivante et réglez le châssis.

高さが24mm以上のバッテリーを使用する場合は次のページを参考にシャーシを調整します。

Choosing Battery Position  
Wahl der Akkuposition  
Choix de la position de la batterie  
バッテリーの搭載位置

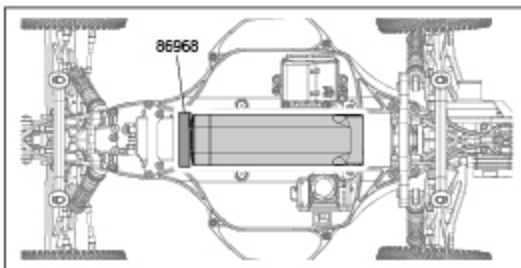
You can adjust the handling characteristics by changing the battery position.  
Sie können Sie Fahreigenschaften durch die Akkuposition beeinflussen.  
Vous pouvez régler les caractéristiques de maniabilité en changeant la position de la batterie.  
バッテリーの位置を前後に移動することにより重量配分を変え、走行特性を調整することが可能です。

Front Vorne Avant フロント



Forward position will give more steering.  
Die vordere Position bringt mehr Lenkung.  
Un positionnement vers l'avant donnera plus de direction.  
バッテリーの位置を前に移動することで重心がフロント寄りになり、ステアリングが増強します。

Rear Hinten Arrière リア



Rear position will give more rear traction.  
Die hintere Position bringt mehr Traktion der Hinterachse.  
Un positionnement vers l'arrière donnera plus de propulsion à l'arrière.  
バッテリーの位置を後ろに移動することで重心がリア寄りになりリアのグリップが増強し、ウィリーしやすくなります。

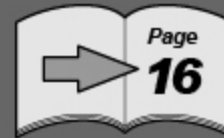


You can skip to page 17 if this is not your first time running the vehicle.

Sie können zu Seite 17 weitergehen, wenn es nicht das erste Mal ist, dass Sie mit diesem Auto fahren.

Vous pouvez aller directement à la page 17 si ce n'est pas la première fois que vous utilisez le véhicule.

2回目以降の走行のは17ページにお進みください。



Using the battery taller than 24mm.

Bei Verwendung von Akkus, die größer als 24mm sind.

Utilisation d'une batterie d'une hauteur supérieure à 24 mm.

高さが24mm以上のバッテリーを使用する場合。

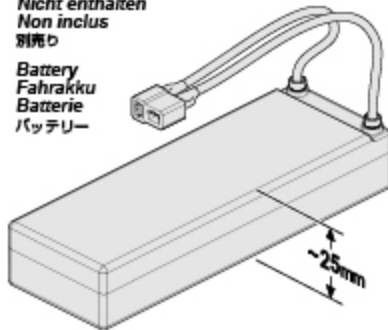
Install battery holder according to your battery dimension.

Verwenden Sie den für ihre Akkus passenden Akkuhalter.

Positionnez le support de batterie en fonction de la dimension de votre batterie.

●使用する走行用バッテリーの大きさに合わせてホルダーの向きを選択します。

※ Not Included  
Nicht enthalten  
Non inclus  
別売り  
Battery  
Fahrakku  
Batterie  
バッテリー

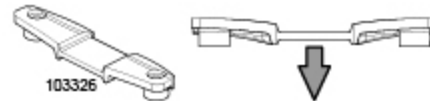


Using a battery up to 23mm.

Für einen Akku bis 23mm Dicke.

Batterie jusqu'à 23mm

高さが23mmまでのバッテリーを使用する場合。



Using a battery between 24 and 25mm.

Für Akkus zwischen 24 und 25mm Dicke.

Batterie entre 24 et 25mm

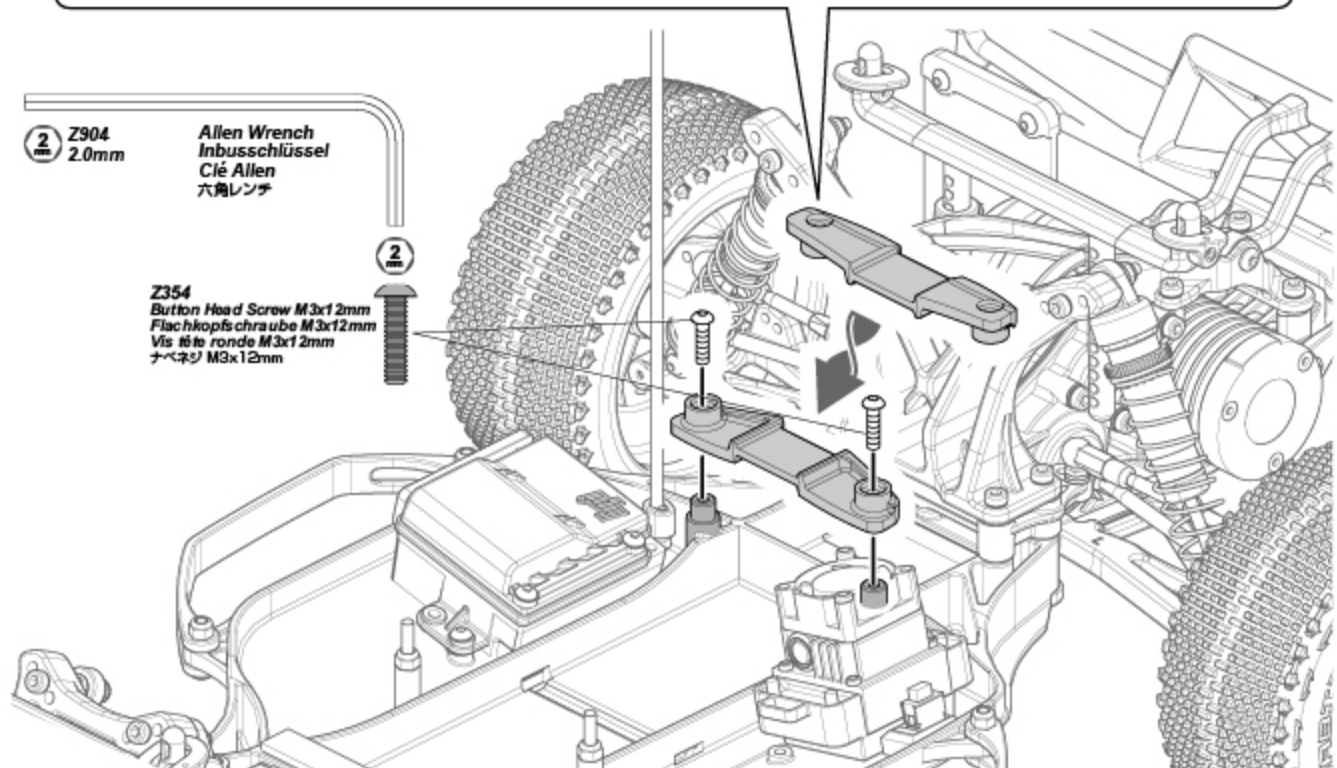
高さが24mmから25mmのバッテリーを使用する場合。



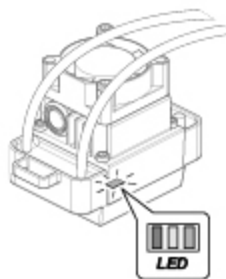
② Z904  
2.0mm

Allen Wrench  
Inbusschlüssel  
Clé Allen  
六角レンチ

Z354  
Button Head Screw M3x12mm  
Flachkopfschraube M3x12mm  
Vis tête ronde M3x12mm  
ナベネジ M3x12mm



## 5 ESC Setup ESC Setup Calibration du contrôleur électronique de vitesse スピードコントローラーのセットアップ



You must setup the ESC before running the first time. After the initial setup, it is not required before every run. Please read through the instructions and get familiar with the procedure before starting setup. The setup process moves quickly, and it will help you to be ready for each step.

Sie müssen den Regler beim ersten Einsatz einstellen. Dieser Einstellvorgang ist danach nicht mehr bei jedem Einschalten nötig. Bitte lesen Sie die Anleitung aufmerksam und machen Sie sich mit dem Ablauf vertraut. Der Setupvorgang geht recht schnell und es ist besser, wenn Sie dann gut vorbereitet sind.

Vous devez régler le contrôleur électronique de vitesse avant de le faire fonctionner pour la première fois. Après le réglage initial, il n'est pas nécessaire de le régler de nouveau avant chaque utilisation. Veuillez lire soigneusement les instructions et vous familiariser avec la procédure avant de commencer le réglage. Le processus de réglage se fait rapidement, et cela vous aidera à être prêt pour l'étape suivante.

本製品購入後初めての走行の前にスピードコントローラーのセットアップが必要です。セットアップされた設定が記憶されますので2回目からの走行の際はセットアップは不要です。セットアップを始める前に下記の手引きをよく読んで手順を確認しセットアップをしてください。



**Cautions**  
**Warnhinweise**  
**Précautions**  
警告

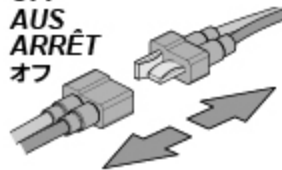
Disconnect the battery when you are not running the vehicle. The vehicle may run out of control or the battery can overheat and cause a fire.

Ziehen Sie den Akku ab, wenn Sie nicht fahren. Das Auto kann sonst außer Kontrolle geraten und überhitzen oder Feuer fangen.

Déconnectez la batterie lorsque le véhicule ne fonctionne pas. Vous pouvez perdre le contrôle du véhicule, ou la batterie peut surchauffer et prendre feu.

走らせない時はバッテリーコネクターを外してください。車が暴走、または発熱による火災など危険な状況が考えられますので注意してください。

OFF  
AUS  
ARRÊT  
オフ

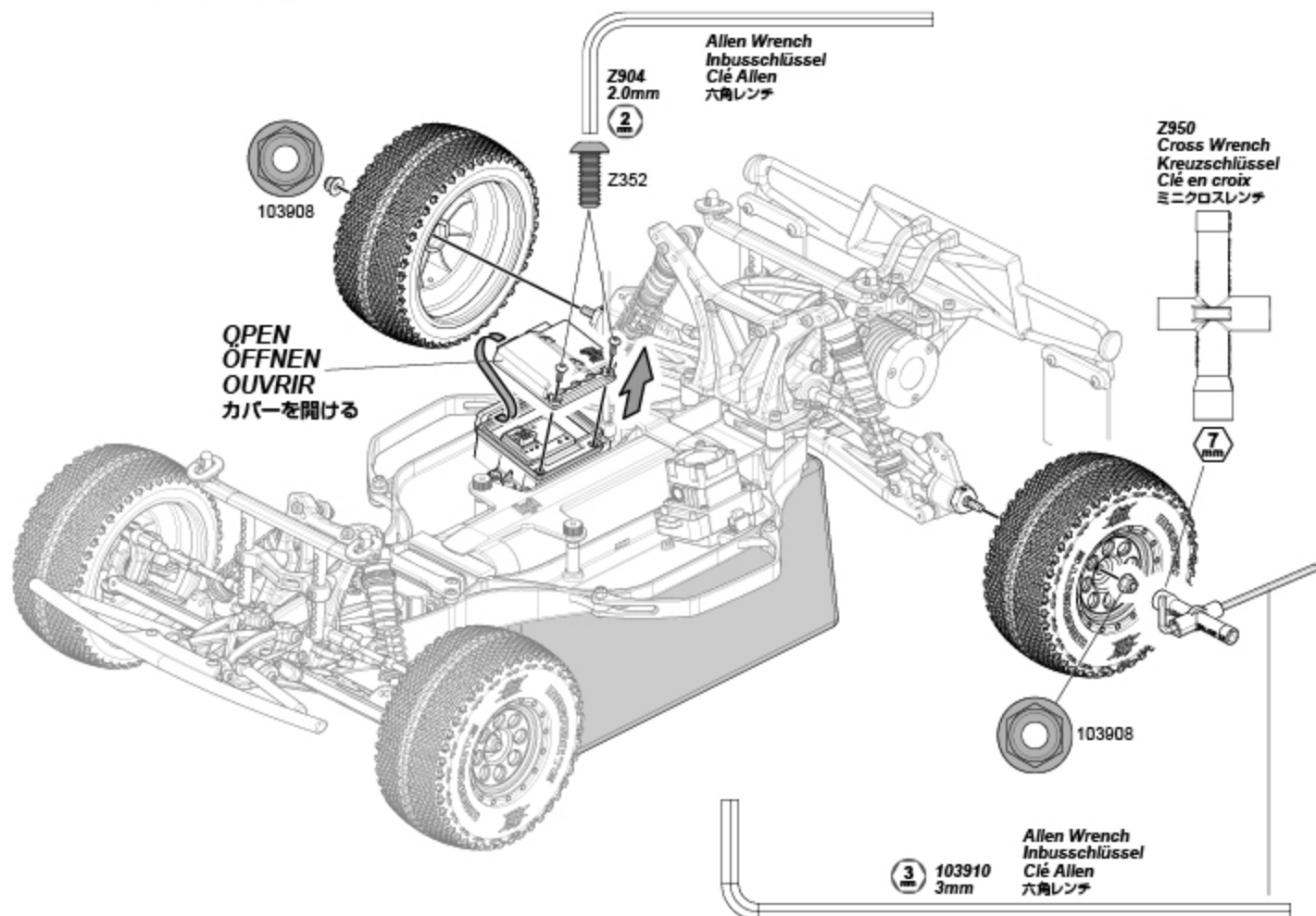


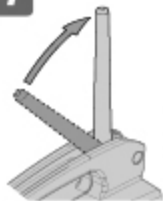
1

**OPEN**  
**ÖFFNEN**  
**OUVRIR**

カバーを開けます。

Put the car on a stand.  
Stellen Sie das Auto auf eine Box.  
Mettez la voiture sur un support.  
台の上に車を乗せます。



**2****1**

**Antenna**  
Antenne  
Antenne  
アンテナ

Extend the antenna  
Ziehen Sie die Antenne aus  
Déployez l'antenne  
アンテナを伸ばします。

**2**

**Center throttle trim.**  
Stellen Sie die Gas-Trimmung in die Mitte.  
Centrez le trim d'accélération  
● スロットルトリムを中心にしてください。

**3**

**ON**  
**AN**  
**MARCHE**  
オン

**Good Batteries**  
Batterien sind in Ordnung  
Piles bonnes

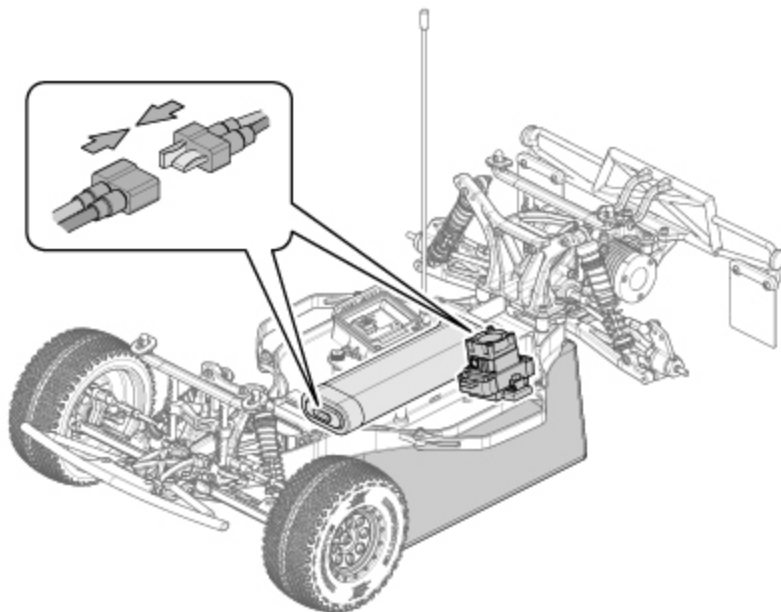
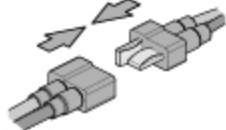
● 電池が充分ある場合は点灯します。

**Low Batteries (Light Blinks)**

● Leere Batterien

Piles faibles

● 点滅を始めたなら電池を交換してください。

**3**

4

**Important!**  
**Wichtig!**  
**Important!**  
**重要!**

You must setup the ESC before running the first time. After the initial setup, it is not required before every run.  
Sie müssen den Regler beim ersten Einsatz einstellen. Dieser Einstellvorgang ist danach nicht mehr bei jedem Einschalten nötig.  
Vous devez régler le contrôleur électronique de vitesse avant de le faire fonctionner pour la première fois. Après le réglage initial, il n'est pas nécessaire de le régler de nouveau avant chaque utilisation.

本製品購入後初めての走行の前必ずスピードコントローラーのセットアップを行ってください。セットアップされた設定は記憶されますので2回目からの走行の際はセットアップは不要です。

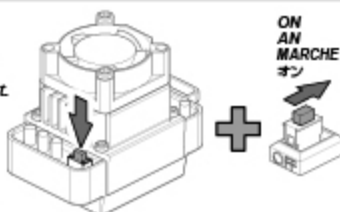
1

While switching on ESC hold down the setup button.

Halten Sie beim Anschalten des Regler den Setup-Knopf gedrückt.

Tout en commutant le contrôleur électronique de vitesse, maintenez enfoncé le bouton de réglage.

スピードコントローラーのセットアップボタンを押しながら電源をONにします。

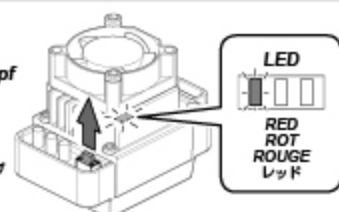


Release the setup button once the LED flashes.

Lassen Sie den Setup-Knopf los, sobald die LED blinkt

Maintenez-le enfoncé tant que la LED clignote

LEDが1度点灯したらセットアップボタンから手を離します。



2

Leave the trigger in the neutral position. Press the setup button.

Lassen Sie den Gashebel in der Neutralstellung und drücken Sie den Setup-Knopf.

Laissez la gâchette en position neutre. Appuyez sur le bouton de réglage

スロットトリガーをニュートラルの状態にしたままセットアップボタンを押します。



LED  
x1  
GREEN  
GRÜN  
VERT  
グリーン

Green Led Flashes And A Beep Sound From The Motor

Grüne Led Blinkt Und Der Motor Piept

La Led Verte Clignote Et Un Bip Retentit Du Moteur

グリーンのLEDが点灯しモーターからビーという音がします。

Move trigger to full throttle and press the setup button.

Bewegen Sie den Gashebel in die Vollgasposition und drücken Sie den Setup-Knopf.

Déplacez la gâchette vers l'accélération complète puis appuyez sur le bouton de réglage

スロットトリガーをフルスロットルにセットアップボタンを押します。



LED  
x2  
GREEN  
GRÜN  
VERT  
グリーン

Green Led Flashes Twice Beeps Twice From The Motor

Grüne Led Blinkt Zwei Mal Und Der Motor Piept Zwei Mal

La Led Verte Clignote Deux Fois Et Deux Bips Retentissent Du Moteur

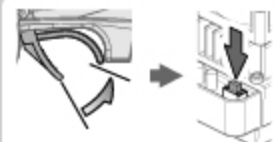
グリーンのLEDが2回点滅しモーターからビーという音が2回します。

Move the trigger to full brake and press the setup button.

Bewegen Sie den Gashebel vollständig in die Bremsposition und drücken Sie den Setup-Knopf.

Déplacez la gâchette vers le freinage complet puis appuyez sur le bouton de réglage

スロットトリガーをフルブレーキにセットアップボタンを押します。



LED  
x3  
GREEN  
GRÜN  
VERT  
グリーン

Green Led Flashes Three Times, Beeps Three Times From The Motor

Grüne Led Blinkt Drei Mal Und Der Motor Piept Drei Mal

La Led Verte Clignote Trois Fois Et Trois Bips Retentissent Du Moteur

グリーンのLEDが3回点滅しモーターからビーという音が3回します。

When the process has finished motor control will be activated in 3 seconds

Wenn der Vorgang abgeschlossen ist, wird die Motorkontrolle nach 3 Sekunden aktiviert.

À la fin de ce processus, le contrôle du moteur s'activera sous 3 secondes

セットアップが完了し、3秒後にモーターが動作する状態になります。



LED  
NO LED Lighting  
KEINE LED leuchtet  
AUCUNE LED allumée  
LEDは点灯しません。

Setup Confirmation Setup Bestätigung Confirmation du réglage 動作確認

If the LED on the speed control does not work as shown below, the speed control may not be setup properly. Repeat the setup process.  
Sollte die LED am Regler nicht wie unten abgebildet leuchten, kann es sein, dass der Regler nicht korrekt eingestellt ist. Wiederholen Sie dann den Setupvorgang.  
Si la LED du contrôleur de vitesse ne fonctionne pas comme indiqué ci-dessous, il est possible que le contrôleur de vitesse ne soit pas réglé correctement. Recommencez le processus de réglage.  
スピードコントローラーが下記のように作動しない場合はもう一度セットアップを最初から行います。

Full Throttle  
Vollgas  
Accélération complète  
フルスロットル



Full Brake  
Vollbremsung  
Freinage complet  
フルブレーキ



LED  
GREEN  
GRÜN  
VERT  
グリーン

Stop (Neutral)  
Stopp (Neutral)  
Arrêt (neutre)  
停止 (ニュートラル)



LED  
NO LED Lighting  
KEINE LED leuchtet  
AUCUNE LED allumée  
LEDは点灯しません。

Partial Throttle or Partial Reverse  
Teilweise vorwärts oder teilweise rückwärts  
Accélération partielle ou Marche arrière Partielle  
前進、後進スロットル



Full Brake  
Vollbremsung  
Freinage complet  
フルブレーキ



LED  
RED  
ROT  
ROUGE  
レッド

This car has a built-in fail safe system. If the radio glitches, because of interference or the car goes out of range, it will go into neutral to protect your car. The fail safe system has been setup at the factory, but you should become familiar with the function of the fail safe and check the operation before running.

Dieses Auto ist mit einem Fail-Safe System ausgestattet. Falls die Funkverbindung gestört wird, z.B. durch Überlagerungen oder wenn das Auto außerhalb der Reichweite ist, schaltet das System auf Neutral und schützt das Auto. Das Fail-Safe System ist ab Werk eingestellt. Allerdings sollten Sie sich mit der Bedienung vertraut machen und die Funktion vor dem Fahren überprüfen.

Ce véhicule dispose d'un système de sécurité. Si le système radio est défaillant, du fait d'interférences ou parce que le véhicule dépasse le rayon d'action, il se met en position neutre afin de protéger votre véhicule. Le système de sécurité est réglé en usine, mais vous devez vous familiariser avec son utilisation et vérifier qu'il fonctionne avant de piloter le véhicule.

本製品のR/CシステムにはR/Cカーの暴走を防ぐために、フェイルセーフ機能がニュートラル側に内蔵されています。

R/Cカーが走行中に電波障害や電波が到達しない時にR/Cカーの暴走を防ぐ機能です。

フェイルセーフシステムは工場出荷時に設定されていますが、安全と機能理解のため走行前に動作確認を行います。

Situations when the fail safe will operate.  
Situations in denen die Fail-Safe Einheit eingreift  
Situations dans lesquelles la sécurité se déclenchera.  
フェイルセーフが動作する状況

When transmitter radio signal is cut off.  
Wenn das Signal vom Sender nicht richtig ankommt.  
Lorsque le signal radio de l'émetteur est coupé.  
送信機の電波が受信機に到達しなくなった場合。



Attention  
Achtung  
Attention  
注意

The fail safe can not completely protect your car.  
Die Fail-Safe Einheit kann ihr Auto nicht zu 100% schützen.  
La sécurité intégrée ne peut pas complètement protéger votre véhicule.  
フェイルセーフは電波障害、R/Cカーの暴走を完全に防ぐものではありません。

When fail safe is operating, the red LED will continuously flash.  
Wenn das Fail-Safe aktiv ist, blinkt die rote LED durchgängig.  
Lorsque la sécurité est déclenchée, la LED rouge clignote continuellement.

フェイルセーフ作動時には受信機のLEDが点滅します。

105383  
HPI RF-40  
Receiver  
Empfänger  
Récepteur  
受信機



1

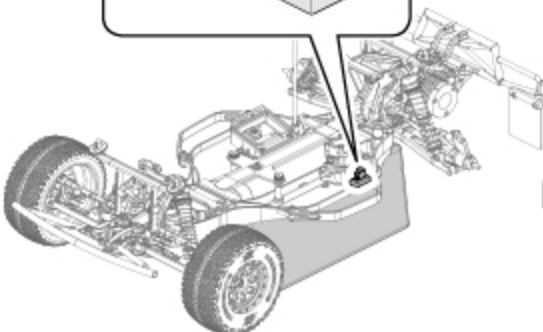
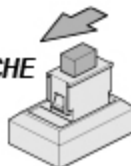
1

ON  
AN  
MARCHE  
オン



2

ON  
AN  
MARCHE  
オン



3

OFF  
AUS  
ARRÊT  
オフ



4

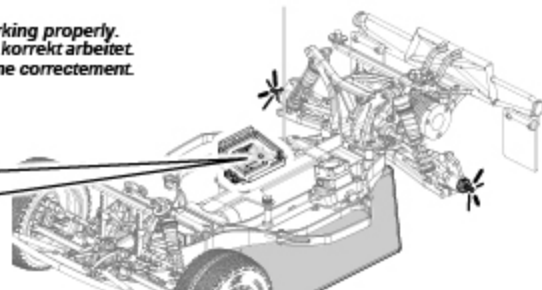
LED light will flash and vehicle will not move. This means that the fail safe is working properly.  
Die LED blinkt und das Auto bewegt sich nicht. Dies bedeutet, dass das Fail-Safe korrekt arbeitet.  
La LED clignote et le véhicule ne bouge pas. Cela signifie que la sécurité fonctionne correctement.

このとき受信機のLEDが点滅し何も起せない状態になります。  
この状態がフェイルセーフシステムの機能した状態になります。



LED  
When fail safe is operating, the red LED will continuously flash.  
Wenn das Fail-Safe aktiv ist, blinkt die rote LED durchgängig.  
Lorsque la sécurité est déclenchée, la LED rouge clignote continuellement.

フェイルセーフ作動時には受信機のLEDが点滅します。



Cautions  
Warnhinweise  
Précautions  
警告



P.35  
Reference Section  
Abschnitt  
Section de référence  
参照セクション

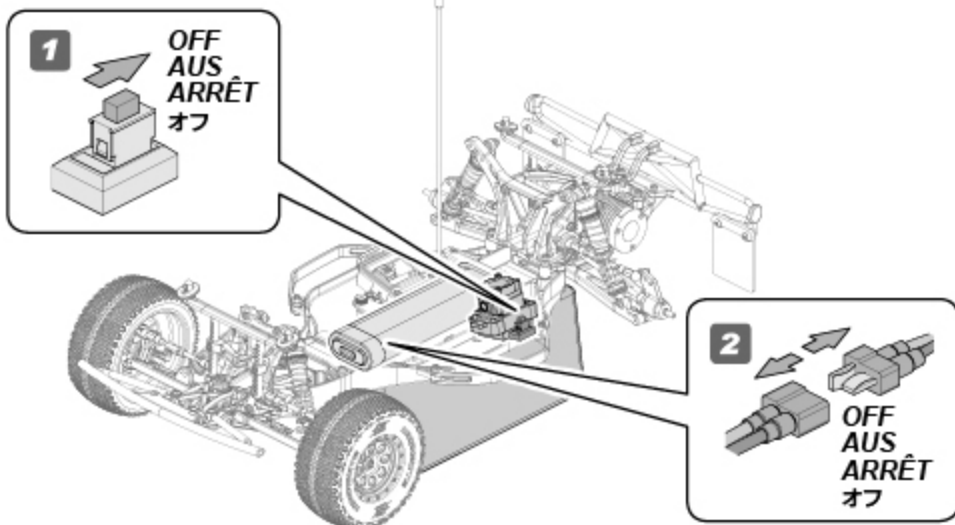
If the red LED is flashing, the car should be in neutral. The esc should not be applying throttle, brake or reverse. If car is not in neutral, please perform the fail-safe setup procedure.

Wenn die rote LED blinkt, sollte das Auto in Neutral sein. Der Regler sollte kein Gas geben, Bremsen oder rückwärts Gas geben. Wenn das Auto nicht in Neutral ist, führen Sie den Fail-Safe Einstellvorgang bitte erneut aus.

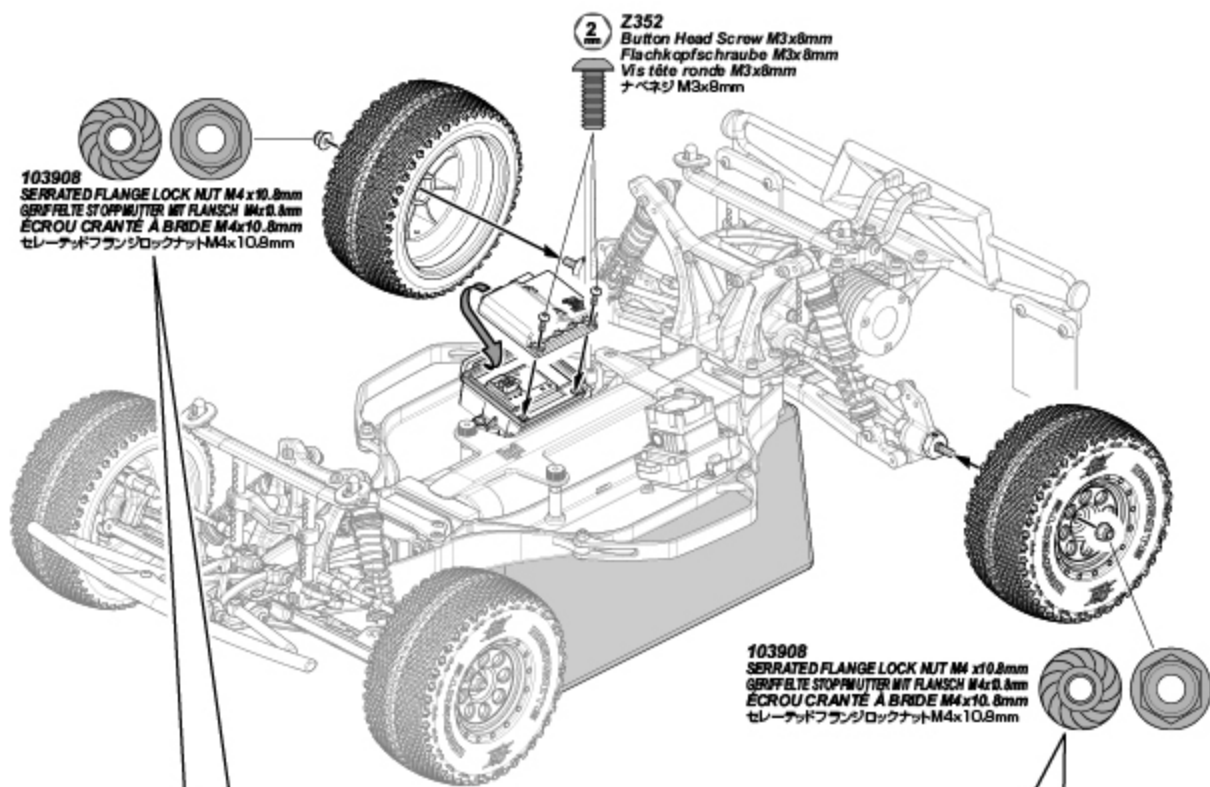
Si la LED rouge clignote, mais que le servo d'accélération n'arrête pas l'accélérateur et n'applique pas le frein, veuillez effectuer la procédure de réglage de la sécurité.

上記のような状態にならない場合はフェイルセーフの再設定を行います。

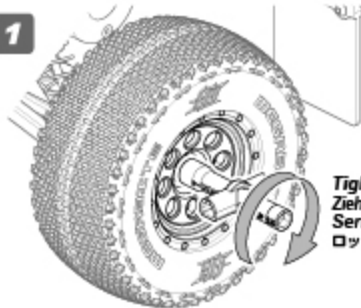
2



3



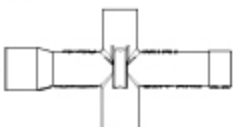
1



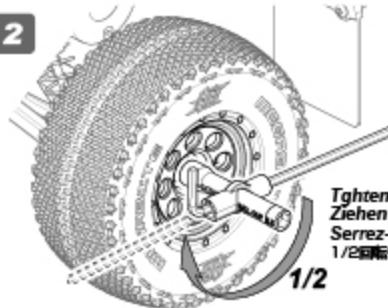
Tighten locknut all the way.  
Ziehen Sie die Mutter vollständig an.  
Serrez l'écrou à fond.  
ロックナットを一杯まで締めこみます。

**Z950**  
Cross Wrench  
Kreuzschlüssel  
Clé en croix  
ミニクロスレンチ

7mm



2



Tighten 1/2 turn.  
Ziehen Sie die Mutter 1/2.  
Serrez-le d'1/2 tour.  
1/2回転締めこんでください。

1/2

**Allen Wrench**  
Inbusschlüssel  
Clé Allen  
六角レンチ

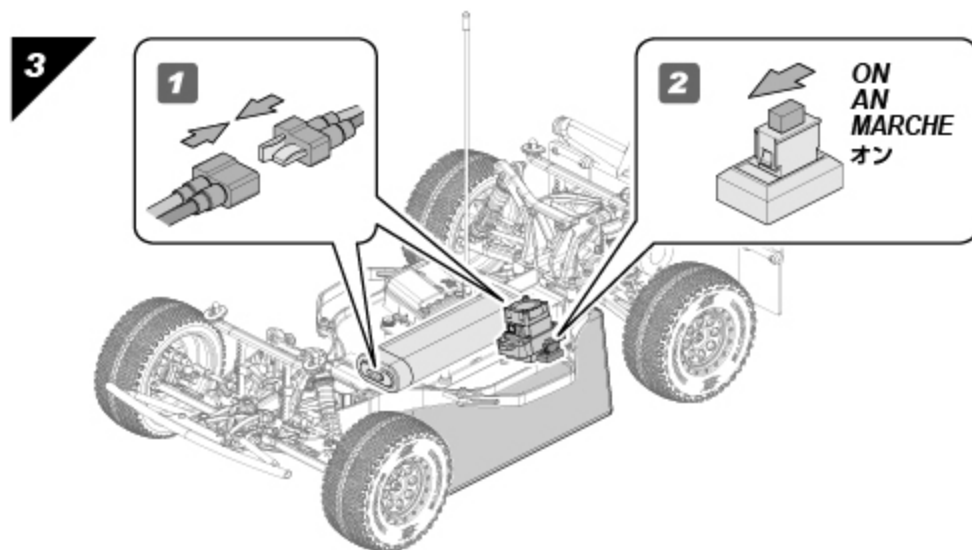
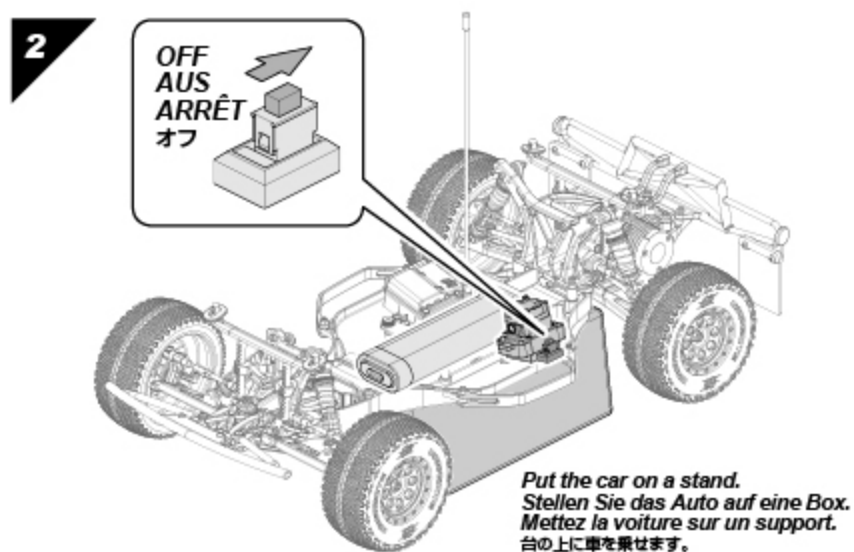
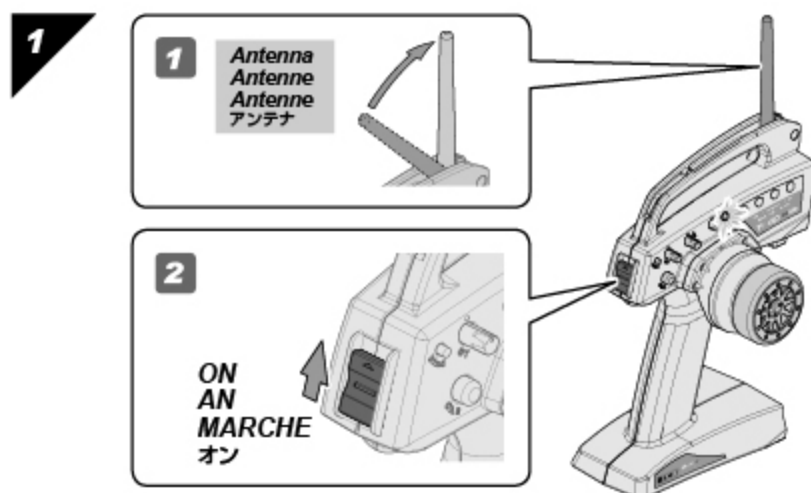
3mm

103910

六角レンチ



**1** Turn on Switch    Einschalten der RC-Anlage    Allumage du système radio    スイッチをONにします。





## 2 Checking radio range Überprüfen der Reichweite der RC-Anlage Vérification de la portée du système radio 操作可能範囲の確認

To properly check the range, have a friend hold the truck and walk to the farthest distance that you plan to operate your model. Operate the controls to make sure the model responds correctly. Do not operate the model if there is any problem with the radio system. If you switch on the R/C car first before the transmitter, you may lose control of the R/C car.

Um dies korrekt durchzuführen, geben Sie das Auto einem Freund, der damit so weit geht, wie Sie fahren möchten. Überprüfen Sie dabei die korrekte Funktion der RC-Anlage. Fahren Sie nicht, wenn es bei diesem Test zu Problemen kommt. Fall Sie erst das Auto anschalten und dann den Sender, kann es sein, dass Sie die Kontrolle über das Auto verlieren.

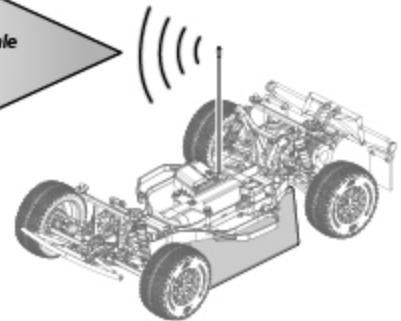
Pour correctement vérifier la portée, faites tenir le véhicule par un ami, et éloignez-vous jusqu'à la distance la plus lointaine à laquelle vous envisagez de faire fonctionner votre modèle réduit. Faites fonctionner les commandes et vérifiez que le véhicule répond correctement. Ne faites pas fonctionner le véhicule s'il y a un quelconque problème avec le système radio. Si vous mettez en route le véhicule avant l'émetteur, vous pourriez perdre le contrôle de votre véhicule radio-commandé.

電波範囲の確認は、実際の走行予定距離まで離れ、友人などと一緒にプロポに正しく反応するが確かめてください。プロポに正しく反応しない場合は走行しないでください。スイッチを入れる順番を間違えるとR/Cカーが暴走しますので注意してください。



Check Max. Range  
Überprüfen Sie die Reichweite

Vérifiez la portée maximale  
電波範囲確認



2.4GHz radio frequency only functions by line of sight, if you drive behind a solid object or around a corner and lose sight of the vehicle you may lose control of the RC car.

Die 2.4GHz-Technik funktioniert nur im Sichtfeld. Wenn Sie hinter ein festes Objekt oder hinter eine Mauer fahren und den Sichtkontakt verlieren, kann es sein, dass Sie die Kontrolle über Ihr Modellauto verlieren.

La fréquence radio de 2.4 GHz ne fonctionne qu'à vue, si vous envoyez le véhicule derrière un objet solide ou qu'il prend un virage et que vous le perdez de vue, vous pouvez en perdre le contrôle.

2.4GHz電波は直進性があり障害物によって遮断されやすい性質があります。送信機とRCカーの間に障害物がないように注意してください。

## 3 Steering Trim Setup Einstellen der Lenkungstrimmung Réglage du trim de direction ステアリングトリムの調整

**Steering Trim**  
**Lenkungstrimmung**  
**Trim de direction**  
ステアリングトリム

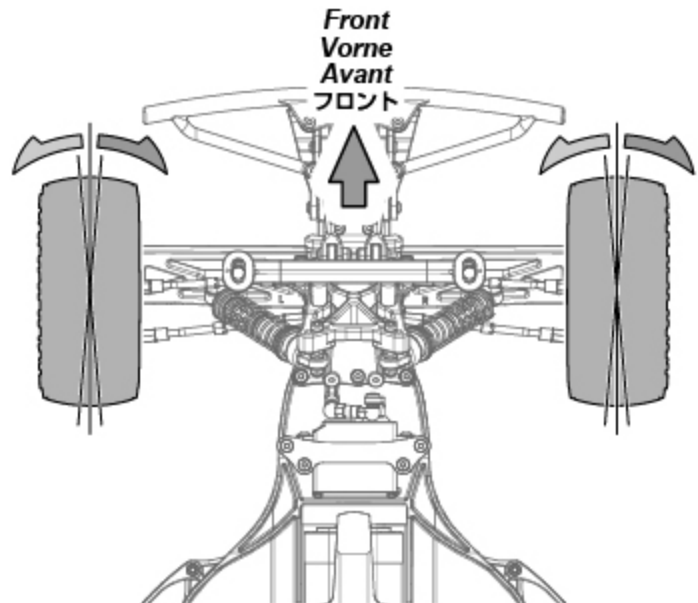
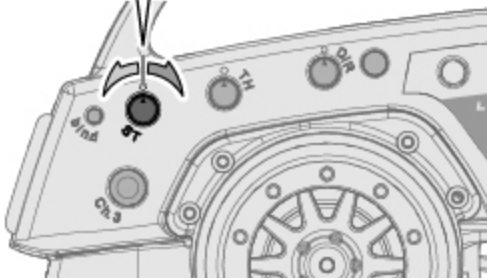


Turn steering trim to set tires in completely centered position.

Stellen Sie die Trimmung so ein, dass die Räder geradeaus zeigen.

Tournez le trim de direction de façon à ce que les pneus soient dans une position complètement centrée.

タイヤがまっすぐになるようにステアリングトリムを左右にまわして調整します。



# 4 Transmitter Operation Sender Funktionen Fonctionnement de l'émetteur 送信機の操作方法

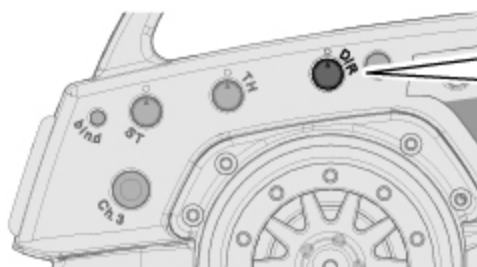
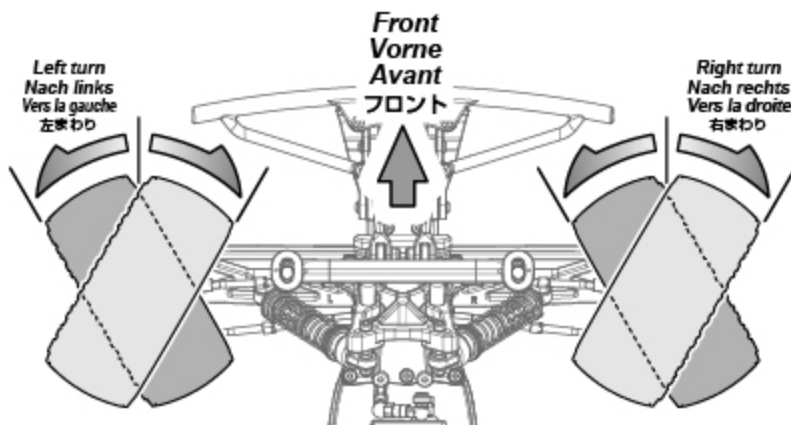
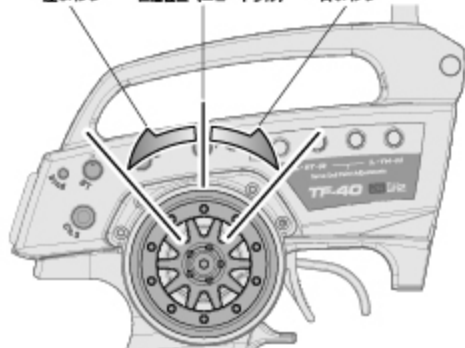
1

## Steering Wheel Volant de direction Lenkrad ステアリングホイール

Left turn  
Nach links  
Vers la gauche  
左まわり

Straight (Neutral)  
Geradeaus (Neutral)  
Tout droit (neutre)  
直進位置 (ニュートラル)

Right turn  
Nach rechts  
Vers la droite  
右まわり



Steering Dual Rate  
Lenkeinschlagsbegrenzung  
Double débit de direction  
ステアリングデュアルレート



To be used to adjust steering servo throw.  
Zum Einstellen des maximalen Lenkeinschlags.  
À utiliser pour le réglage du taux et de l'angle du servo.  
R/Cカーの曲がる量を調整できます。

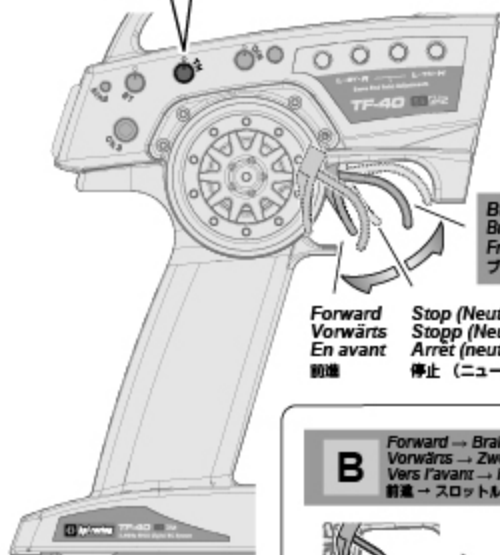
2

## Throttle Trigger Gâchette Gashebel スロットルトリガー

Throttle Trim  
Gas-Trimmung  
Trim d'accélération  
スロットルトリム



If your vehicle is moving, adjust the throttle trim until it stops.  
Falls sich das Auto bewegt, bitte stellen Sie die Gas-Trimmung so ein, um das Auto zum Stillstand zu bringen.  
Si la voiture bouge, ajustez le trim de direction pour que la voiture arrête de bouger.  
なにもしていないのに車が動いてしまう時は、スロットルトリムで動かなくなるように調整します。



Forward  
Vorwärts  
En avant  
前進

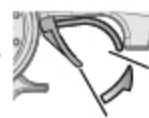
Stop (Neutral)  
Stopp (Neutral)  
Arrêt (neutre)  
停止 (ニュートラル)

Brake / Reverse  
Brems / Rückwärts  
Frein/Marche arrière  
ブレーキ / バック

Reverse operation  
Rückwärts fahren  
Marche arrière

●A and B show the two ways to go in reverse.  
●A und B zeigen die beiden Möglichkeiten rückwärts zu fahren.  
●A et B indiquent les deux manières de passer en marche arrière.  
●バックにはA,Bの2種類の方法があります。

**A** Stop → Reverse  
Stopp → Rückwärts  
Arrêt → Marche arrière  
停止した状態 → バック



Reverse  
Rückwärts  
Marche arrière  
バック

Stop (Neutral)  
Stopp (Neutral)  
Arrêt (neutre)  
停止 (ニュートラル)

Reverse  
Rückwärts  
Marche arrière  
バック

**B** Forward → Brake Twice → Reverse  
Vorwärts → Zweimal bremsen → Rückwärts  
Vers l'avant → Freinez deux fois → Marche arrière  
前進 → スロットルを2回バック側に動かすとバックします。



Forward  
Vorwärts  
En avant  
前進

1st Time  
1. Mal  
1ère fois  
1回目

Brake  
Brems  
Frein  
ブレーキ

Stop (Neutral)  
Stopp (Neutral)  
Arrêt (neutre)  
停止 (ニュートラル)

2nd Time  
2. Mal  
2ème fois  
2回目

Reverse  
Rückwärts  
Marche arrière  
バック

## 5 Practice Turning Kurven fahren Entraînement au virage 曲がる練習をしましょう

Install body and enjoy!

Allow the car to cool down for 15 minutes between each run.

When the car is running toward the driver, the directions of the steering wheel are reversed.

Once you become comfortable driving your RC car, practice driving on a track with pylons.

Montieren Sie die Karosserie und fahren Sie los!

Lassen Sie das Auto zwischen den einzelnen Fahrten 15 Minuten abkühlen.

Wenn Sie auf sich zu fahren müssen Sie in die entgegengesetzte Richtung lenken.

Wenn Sie immer besser mit der Lenkung zurecht kommen, fahren Sie einen Parcours, den Sie z.B. mit Pylonen abgesteckt haben.

Installez la carrosserie et amusez-vous !

Laissez la voiture refroidir entre chaque séance.

Lorsque le véhicule revient vers son pilote, les directions du volant sont inversées.

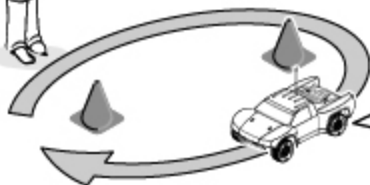
Une fois que vous avez l'habitude de conduire votre véhicule radio-commandé, entraînez-vous à conduire sur une piste avec des plots.

ボディを取り付け走行させます。

走行用バッテリー1本走行後、15分以上休ませて再走行してください。

車がドライバーに向かって走ってくる場合には、ステアリング操作の方向が逆になります。

走行に慣れてきたら、パイロンなど目印を置いてコース通りに走ってみましょう。



Right turn  
Nach rechts fahren  
Tourner à droite  
右まわり

## 6 Turning R/C Unit Off Ausschalten der Fernsteuer Komponenten Éteindre l'unité de radio-commande スイッチの切り方



Attention  
Achtung  
Attention  
注意

Turn off receiver first, then turn off transmitter.

If you switch off the transmitter first before the R/C car, you may lose control of the R/C car.

Schalten Sie erst den Empfänger aus, dann den Sender.

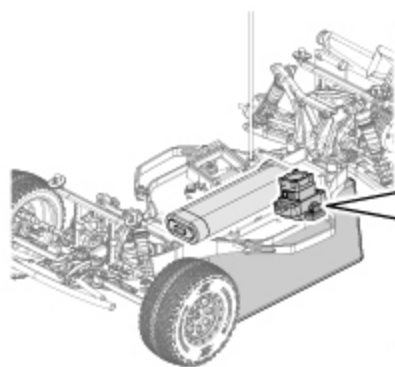
Falls Sie erst den Sender ausschalten und dann das Auto, kann es sein, dass Sie die Kontrolle über das Auto verlieren.

Éteignez d'abord le récepteur, puis l'émetteur.

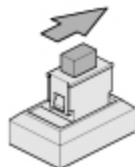
Si vous éteignez l'émetteur avant le véhicule, vous pourriez perdre le contrôle de votre véhicule radio-commandé.

始めにR/CカーのスイッチをOFFにします。次に送信機のスイッチをOFFにします。

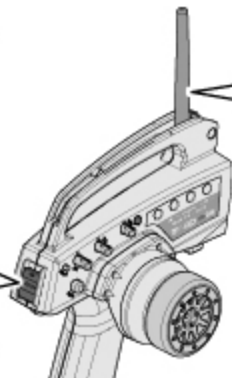
スイッチを切る順番を間違えるとR/Cカーが暴走する恐れがあるので注意してください。



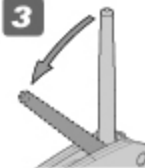
1 OFF  
AUS  
ARRÊT  
オフ



2 OFF  
AUS  
ARRÊT  
オフ



3



Cautions  
Warnhinweise  
Precautions  
警告

Disconnect the battery when you are not running the vehicle.

The vehicle may run out of control or the battery can overheat and cause a fire.

Ziehen Sie den Akku ab, wenn Sie nicht fahren.

Das Auto kann sonst außer Kontrolle geraten und überhitzen oder Feuer fangen.

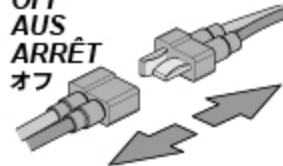
Déconnectez la batterie lorsque le véhicule ne fonctionne pas.

Vous pouvez perdre le contrôle du véhicule, ou la batterie peut surchauffer et prendre feu.

走らせない時はバッテリーコネクターを外してください。

車が暴走、または発熱による火災など危険な状況が考えられますので注意してください。

OFF  
AUS  
ARRÊT  
オフ



Cautions · Attention  
Warnhinweise · Achtung  
Precautions · Attention  
警告 · 注意

Do not drive the car in the following places.

Beachten Sie beim Fahren bitte folgende Hinweise.

Ne conduisez pas la voiture dans les endroits suivants.

次の様な場所では走行させないでください。



Do not run in water or sand.

Fahren Sie nie in Wasser oder Sand.

Ne faites pas fonctionner dans l'eau ou sur le sable.

水たまり、砂地、じゅうたんなどでは走行させないでください。

故障の原因になることがあります。

Do not run on public streets or highways. This could cause serious accidents, personal injuries, and/or property damage.

Fahren Sie niemals auf öffentlichen Straßen. Dies kann zu schweren Unfällen mit Personen- und Sachschaden führen.

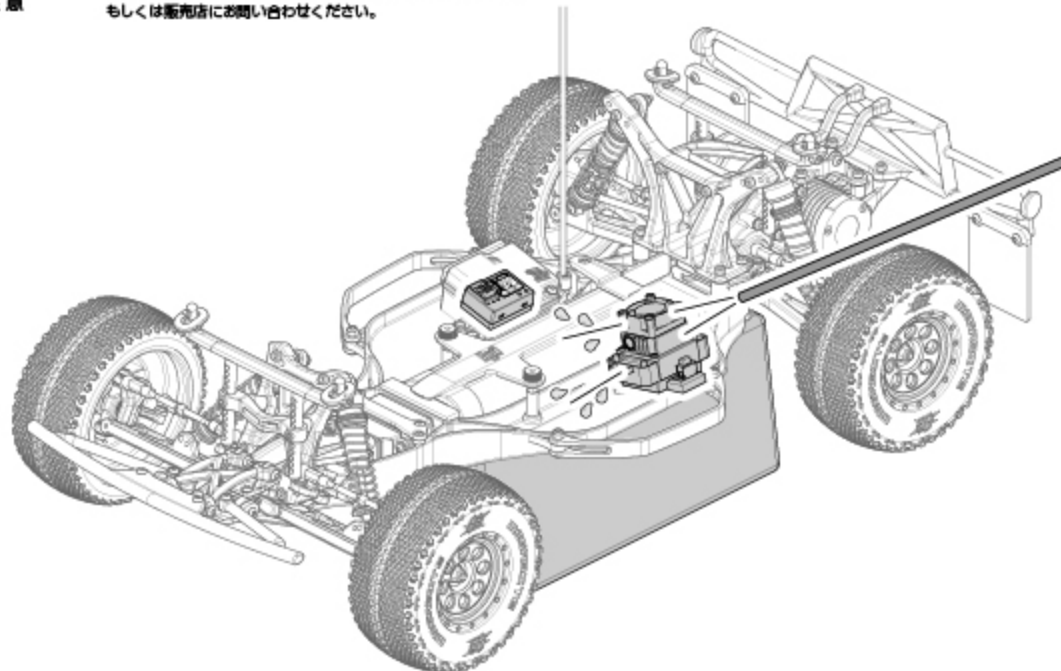
Ne faites pas fonctionner sur la voie publique ou la route. Cela pourrait provoquer des accidents graves, des blessures corporelles ou des dommages aux biens.

道路など、車や人が通る場所では走行させないでください。



Attention  
Achtung  
Attention  
注意

If any parts are damaged or missing, contact customer service.  
Falls Teile beschädigt sind oder fehlen, kontaktieren Sie bitte die Serviceabteilung.  
Veuillez Si des pièces sont endommagées ou manquantes, veuillez contacter le service clients.  
故障、製品についてのお問い合わせは弊社カスタマーサービス、  
もしくは販売店にお問い合わせください。



#### Driving in Wet Conditions

This HPI vehicle is designed to provide water protection for the on-board radio system components so it can be driven in wet conditions. The vehicle is not designed to be completely submerged in water. Driving in wet conditions will require additional vehicle maintenance.

##### Notes:

Never drive the vehicle in stormy conditions where lightning could be present. The transmitter is not waterproof; always keep it protected from rain and water.

Remove all water/mud and dry the vehicle completely after driving. Check the vehicle for trapped water in the tires, transmission etc. Some metal parts like bearings and hinge pins will need lubrication after driving in wet conditions. The electric motor is not designed to be submerged in water. If water gets inside it can reduce the life of the motor.

Most LiPo battery packs are not designed to operate in wet conditions. Consult the instruction manual or manufacturer for limitations. Inspect the inside of the waterproof radio enclosure after driving in wet conditions. Adjust wiring and seals as needed to prevent water damage. After running in water, dry off any water from ESC and connectors.

#### Bei feuchten Bedingungen fahren

Dieses Fahrzeug von HPI ist so konstruiert, dass es die Fernsteuerkomponenten vor Wasser schützt, also bei feuchten Bedingungen gefahren werden kann. Das Fahrzeug ist nicht so konzipiert, dass es vollständig in Wasser eingetaucht werden darf. Das Fahren bei feuchten Bedingungen erfordert zusätzliche Wartungsarbeiten.

##### Hinweise:

Fahren Sie das Fahrzeug niemals bei Sturm, wenn es möglicherweise gewittern kann. Der Sender ist nicht wasserdicht. Schützen Sie ihn immer vor Regen und Wasser.

Entfernen Sie das gesamte Wasser sowie Schmutz und trocknen Sie das Fahrzeug vollständig nach dem Fahren. Suchen Sie nach verstecktem Wasser z.B. in den Reifen, im Getriebe, usw. Einige Metallteile wie Lager und Schwingsenften müssen nach dem Fahren bei feuchten Bedingungen neu geschmiert werden. Der elektrische Motor ist nicht dafür gebaut von Wasser umgeben zu werden. Falls Wasser in den Motor gelangt, kann die Lebensdauer verkürzt werden. Die meisten LiPo Akkupacks sind nicht dafür geeignet in feuchten Bedingungen eingesetzt zu werden. Überprüfen Sie die Bedienungsanleitung oder fragen Sie beim Hersteller nach Einschränkungen. Untersuchen Sie die Innenseite der wasserdichten Elektronikbox nach einer Fahrt in feuchten Bedingungen. Korrigieren Sie, falls nötig, die Kabelverlegung und den Dichtungssitz um Schäden durch Wasser zu vermeiden. Sollten Sie durch Wasser gefahren sein, trocknen Sie nach der Fahrt den Regler und die Stecker ab.

#### Conduire dans des conditions humides

Ce véhicule HPI est conçu protéger de l'eau les composants du système radio embarqué, afin de pouvoir être utilisé dans des conditions humides. Le véhicule n'est pas conçu pour être utilisé alors qu'il est entièrement submergé dans l'eau. Conduire dans des conditions humides exigera un entretien supplémentaire du véhicule.

##### Notes :

Ne conduisez jamais le véhicule par temps d'orage, lorsque des éclairs pourraient se produire. L'émetteur n'est pas étanche, protégez-le toujours de la pluie et de l'eau.

Retirez toute l'eau et la boue, puis séchez entièrement le véhicule après l'avoir utilisé. Inspectez tout le véhicule pour vérifier qu'il ne reste pas d'eau dans les pneus, dans la transmission, etc. Certaines parties métalliques comme les roulements et les axes auront besoin d'être lubrifiées après une utilisation en milieu humide. Le moteur électrique n'est pas conçu pour être utilisé alors qu'il est submergé dans l'eau. Si de l'eau pénètre à l'intérieur, cela peut réduire la durée de vie du moteur. La plupart des packs de batteries LiPo ne sont pas conçus pour fonctionner dans des conditions humides. Consultez le manuel d'instructions ou le fabricant pour connaître quelles sont les limitations. Inspectez l'intérieur du compartiment radio étanche après avoir utilisé le véhicule dans des conditions humides. Positionnez bien comme indiqué le câblage et les joints, afin d'éviter les dommages dus à l'eau. Après une utilisation dans l'eau, séchez bien le contrôleur de vitesse et les connecteurs.

#### 水のある場所での走行について

HPI製品に搭載される無線システムは防水設計されていますが、シャーシは水中走行できるように設計されていませんので水のある場所での走行後は、シャーシの十分なメンテナンスが必要となります。

##### 注意事項：

大雨が降るような状況での走行は中止してください。送受信機は防水設計されていませんので水分が付着しないように注意してください。走行後はシャーシの水分、泥などの汚れを丁寧に落としてください。タイヤ、ギアボックスなどに入った水分も取り除き、金属パーツ、ベアリング等は注油して潤滑してください。モーターは防水設計されていません。内部に水分が入るとモーターが破損する恐れがあります。市販のLiPoバッテリーは防水設計されていません。製造メーカーの取扱説明書の指示に従って使用してください。水分のある場所での走行後は防水受信機ボックスの中を点検し、必要があれば配線を調査してください。スピードコントローラーに水分が付着した場合は走行後にエアータンなどで水分を飛ばし、よく乾燥させてください。



If R/C car does not move or you have no control, see below.  
Falls sich das Auto nicht bewegt, oder Sie nicht mehr die Kontrolle haben, schauen Sie bitte unten.  
Si le véhicule télécommandé ne bouge pas ou si vous n'en avez pas le contrôle, voyez ci-dessous.  
R/Cカーが動かない、動作があがしいと思った場合は表を参考に原因を調べてください。

Problem Problem Problème 症状	Cause Grund Cause 原因	Remedy Lösung Remède 対策	Section Abschnitt Section 項目
<b>Does Not Move.</b> Das Auto fährt nicht. Le véhicule ne bouge pas 動かない	Battery is not placed properly in the transmitter. Die Batterien sitzen nicht korrekt im Sender. Les piles ne sont pas placées correctement dans l'émetteur. 送信機の電池が正しく入っていない。	Place batteries in the transmitter properly. Legen Sie die Batterien korrekt ein. Positionnez correctement les piles dans l'émetteur. 送信機の電池を正しく入れる。	<b>2-2</b> Page 7
	Weak or no battery in model. Leerer oder kein Akku im Auto. Batterie faible ou non installée 走行用バッテリーは充電されていますか？	Install charged battery. Einbauen eines geladenen Akkus. Mettez en place une batterie chargée. 走行用バッテリーを充電してください。	<b>2-2</b> Page 7
	Damaged motor. Kaputter Motor. Moteur endommagé モーターに異常はありませんか？	Replace with new motor. Austausch durch einen neuen Motor. Remplacez par un nouveau moteur 変な音がしたり、すぐに熱くなるような場合は、モーターを交換してください。	<b>4-4</b> Page 26
	Frayed or broken wiring. Beschädigte Verkabelung. Câble dénudé ou coupé コードなどがやぶけて断線していませんか？	Splice and insulate wiring completely. Erneuern und isolieren Sie die kaputte Stelle. Faites une épissure et isolez complètement le câble. コードを絶縁するか、カスタマーサービスに修理を依頼してください。	<b>4-6</b> Page 33
	ESC is shut down by heat protection circuit. Notabschaltung des Reglers wegen Überhitzung. Le système ESC est fermé par le circuit de protection thermique. ESCのヒートプロテクターが働いていませんか？	Stop driving immediately, do not drive the car until the Speed Controller cools down. Fahren Sie nicht weiter. Warten Sie bis der Fahrtenregler abgekühlt ist. Arrêtez immédiatement de conduire, ne pilotez pas la voiture tant que le contrôleur de vitesse n'a pas refroidi. 走行を中止しスピードコントローラーの温度が下がるまで走行させないでください。 回路内の温度が通常温度にもどればヒートプロテクター機能は解除されます。	<b>4-6</b> Page 33
<b>No Control.</b> Keine Kontrolle über das Auto Pas de contrôle 思うように動かない	Weak or no batteries in transmitter or model. Leere oder keine Batterien im Sender oder Auto. Batterie faible ou absente dans l'émetteur ou le véhicule. 走行用バッテリーや、送信機の電池が減っていませんか？	Install charged or fresh batteries. Einbauen voller Batterien. Mettez des batteries rechargées ou neuves. 走行用バッテリーは充電し、送信機の電池は、新品に交換してください。	<b>2-1</b> <b>2-2</b> Page 7 Page 7
	Improper antenna on transmitter or model. Zu kurze Antenne am Sender oder Auto. Antenne inadéquate sur l'émetteur ou le véhicule アンテナはのびていますか？	Fully extend antenna. Ziehen Sie die Antenne vollständig aus. Dépliez complètement l'antenne. 送信機、受信機のアンテナを確実にのばしてください。	<b>2-3</b> Page 16
	Neutral position or trim is incorrect. Neutralposition oder Trimmung sind verstellt. La position neutre est incorrecte ou le trim n'est pas réglé. ニュートラル、トリムが合っていない。	Adjust the steering trim referring to Page 17. Stellen Sie die Lenkungstrimmung neu ein (Seite 17). Réglez le trim de direction en vous reportant à la page 17. P.17のステアリングトリムの調整を参考に調整する。	<b>2-3</b> Page 17
	Is the binding setup properly? Stimmt die Sender/Empfänger Verbindung? Est-ce que l'association est correctement effectuée? バインドが正しく設定されていない。	Make sure binding is setup properly. Stellen Sie sicher, dass Sender und Empfänger korrekt verbunden sind. Vérifiez que l'association est correctement effectuée. バインドの設定を行います。	<b>4-6</b> Page 34
<b>Steering and Throttle Function Reversed.</b> Lenkung und Gas funktionieren genau verkehrt herum. Direction et accélération inversées 思っている動作と逆に動く	Servo reverse switch is in wrong position. Servorichtungs-Schalter ist in der falschen Position. L'interrupteur de marche arrière du servo est dans la mauvaise position 送信機のリバーススイッチの向きが変わっていませんか？	Set to correct position see page 8. Schauen Sie auf Seite 8 für die korrekte Position. Vérifiez la position correcte en page 8 Page.8を参考に送信機のリバーススイッチの位置を確認します。	<b>2-2</b> <b>4-6</b> Page 8 Page 32
	Please check that the wires from ESC to motor are connected properly. Bitte überprüfen Sie, ob die Kabel vom Regler zum Motor richtig sitzen. Veuillez vérifier que les fils allant de l'ESC au moteur sont correctement raccordés. モーター、ESCの配線が逆になっていませんか？	Refer to page 33. It will show how to connect the motor. Schauen Sie bitte auf Seite 33. Dort wird erklärt, wie der Motor angeschlossen wird. Reportez-vous à la page 33. Vous y verrez comment raccorder le moteur. Page.33を参考に接続し直してください。	<b>4-6</b> Page 33



## Maintenance Chart    Tableau d'entretien Wartungs-Übersicht    メンテナンス項目

For maintenance schedule, refer to bottom chart. After running, clean the chassis and check all moving parts for damage. If any parts are broken or damaged, repair or replace them before the next run. Regular maintenance is necessary to prevent damage to the car and maintain its performance.

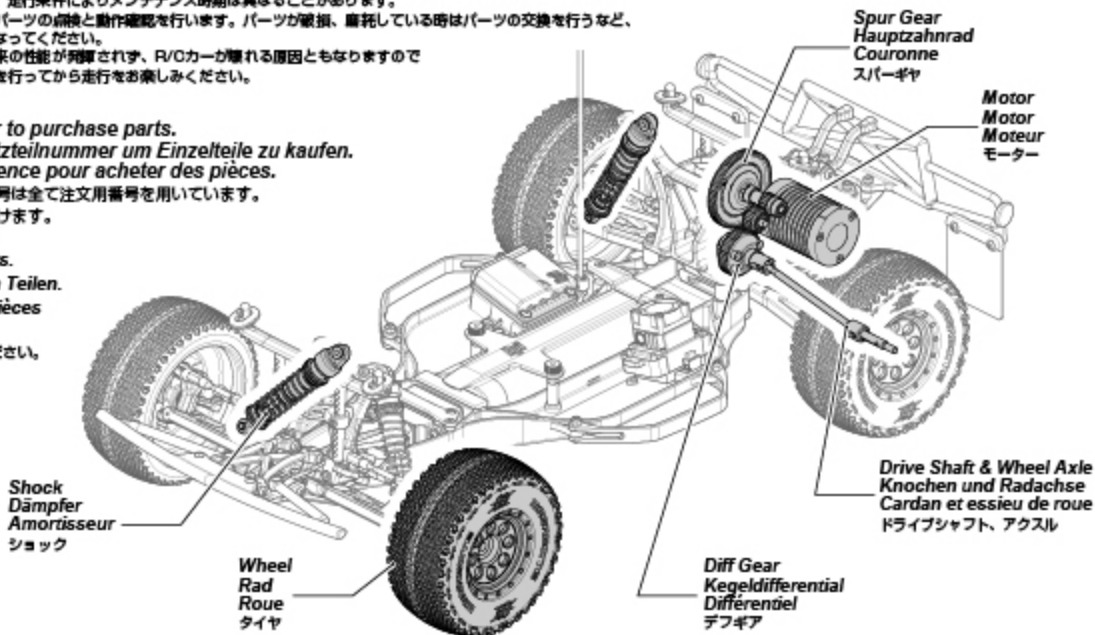
Um die Wartungsintervalle zu sehen, schauen Sie bitte in die untenstehende Tabelle. Überprüfen Sie nach dem Fahren das Chassis, reinigen Sie es und schauen Sie, dass keine Teile beschädigt sind. Falls doch, reparieren oder tauschen Sie diese vor der nächsten Fahrt. Regelmäßige Wartung ist nötig, um Schäden vorzubeugen und die Leistungsfähigkeit des Autos zu behalten.





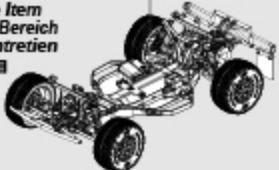







Pour le programme d'entretien, reportez-vous au côté droit du tableau. Après l'utilisation, nettoyez le châssis et vérifiez toutes les pièces mobiles pour vérifier qu'elles ne sont pas endommagées. Si des pièces sont cassées ou endommagées, réparez-les ou remplacez-les avant la prochaine utilisation. Un entretien régulier est nécessaire pour prévenir les dommages au véhicule et préserver ses performances.

メンテナンス時期は参考走行時間です。走行条件によりメンテナンス時期は異なることがあります。R/Cカー走行後は、押除しながら各部(パーツ)の点検と動作確認を行います。パーツが破損、磨耗している時はパーツの交換を行うなど、次回の走行に備えてメンテナンスを行なってください。メンテナンスを行わないとR/Cカー本来の性能が発揮されず、R/Cカーが壊れる原因ともなりますので走行後は必ずR/Cカーのメンテナンスを行ってから走行をお楽しみください。

- Refer to sellable number to purchase parts.  
Verwenden Sie die Ersatzteilnummer um Einzelteile zu kaufen.  
Reportez-vous à la référence pour acheter des pièces.
- 説明書内で使用している部品番号は全て注文番号を用いています。部品購入時にそのままご利用頂けます。

- Look for any damaged parts.  
Schauen Sie nach defekten Teilen.
- Vérifiez qu'il n'y a pas de pièces endommagées.  
各部が傷んでいないか確認してください。



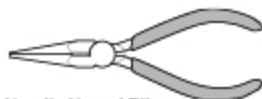
 x1 Every Pack Nach jeder Fahrt À chaque charge des batteries. 毎1パック走行後	 x10 Every 10 Packs Nach 10 Fahrten Toutes les 10 charges des batteries. 毎10パック走行後	 x20 Every 20 Packs Nach 20 Fahrten Toutes les 20 charges des batteries. 毎20パック走行後	Maintenance Item Zu wartender Bereich Élément d'entretien メンテナンス項目  	 P.? Reference Section Abschnitt in der Anleitung Section de référence 参照ページ
●			Chassis Maintenance Wartung des Chassis Entretien du châssis シャシのメンテナンス 	Page 24 4-1
●			Wheel Maintenance Wartung der Reifen Entretien des roues タイヤのメンテナンス 	Page 25 4-2
		●	Drive Shaft & Wheel Axle Maintenance Wartung der hinteren Knochen und Radachsen Entretien du cardan arrière et de l'essieu de roue ドッグボーン、アクスルのメンテナンス 	Page 25 4-3
	●		Transmission Maintenance Wartung des Getriebes Entretien de la transmission 駆動系のメンテナンス 	Page 26 4-4
	●		Shock Maintenance Stoßdämpfer Entretien des amortisseurs ショックのメンテナンス 	Page 30 4-5
●			Radio Maintenance RC-Anlage Entretien de la radio プロポシステムのメンテナンス 	Page 32 4-6

Screwdriver (NO.1,2)  
Kreuzschraubenzieher (Nr.1,2)  
Tournevis (NO.1,2)  
プラスドライバー 大、小



**No.1**  
2/2.6mm

**No.2**  
3mm



Needle Nosed Pliers  
Spitzzange  
Pincès à becs longs  
ラジオペンチ



Side Cutters  
Seitenschneider  
Pince coupante latérale  
ニッパー

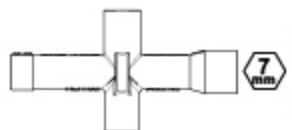
Allen Wrench  
Inbusschlüssel  
Clé Allen  
六角レンチ

**1.5mm** Z901  
1.5mm

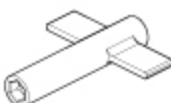
**2mm** Z904  
2.0mm

**2.5mm** Z903  
2.5mm

**3mm** 103910  
3mm



Z950  
Cross Wrench  
Kreuzschlüssel  
Clé en croix  
ミニクロスレンチ



103326  
Slipper Tool  
Slipper Tool  
Slipper Tool  
スリッパーツール



Shock Wrench  
Schraubenschlüssel  
Clé multifonction  
ショックレンチ



Brush  
Pinzel  
Pinceau  
ハケ



Rag  
Putzlappen  
Chiffon  
ウエス



9062 (US,EU)  
9063 (JP)  
Nitro Car Cleaner  
Nitro-Car Reiniger  
Nettoyant Nitro Car  
ナイトロカークリーナー



Oil Spray  
Öl-Spray  
Vaporisateur d'huile  
潤滑オイルスプレー



Instant Cement  
Sekundenkleber  
Colle instantanée  
瞬間接着剤



Z164  
Grease  
Fett  
Graisse  
グリス



Z159  
Thread Lock (Green)  
Schraubensicherung (grün)  
Frein à filet (vert)  
ネジロック剤 (グリーン)

## 4-1 Chassis Maintenance Wartung des Chassis

## Entretien du châssis シャーシのメンテナンス

After running, clean the car and lubricate metal to metal contacts. Replace damaged parts, check that all the screw are right.  
Reinigen Sie das Chassis nach dem Fahren und schmieren Sie Metall-Metall Verbindungen. Tauschen Sie beschädigte Teile aus und kontrollieren Sie alle Schrauben auf korrekten Sitz.  
Après utilisation, nettoyez le véhicule et lubrifiez ces points. Remplacez les pièces endommagées, vérifiez que toutes les vis sont serrées.  
走行後はR/Cカーの掃除を行いながら、R/Cカーのメンテナンスをし、シャーシの可動部分には市販のオイル潤滑スプレーを吹き付けてください。

Screwdriver (NO.1,2)  
Kreuzschraubenzieher (Nr.1,2)  
Tournevis (NO.1,2)  
プラスドライバー 大、小



**No.1**  
2/2.6mm

**No.2**  
3mm

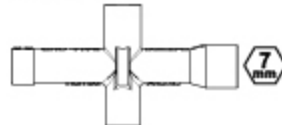
Allen Wrench  
Inbusschlüssel  
Clé Allen  
六角レンチ

**1.5mm** Z901  
1.5mm

**2mm** Z904  
2.0mm

**2.5mm** Z903  
2.5mm

Z950  
Cross Wrench  
Kreuzschlüssel  
Clé en croix  
ミニクロスレンチ



9062 (US,EU)  
9063 (JP)  
Nitro Car Cleaner  
Nitro-Car Reiniger  
Nettoyant Nitro Car  
ナイトロカークリーナー



Oil Spray  
Öl-Spray  
Vaporisateur  
d'huile  
潤滑オイルスプレー



Rag  
Putzlappen  
Chiffon  
ウエス



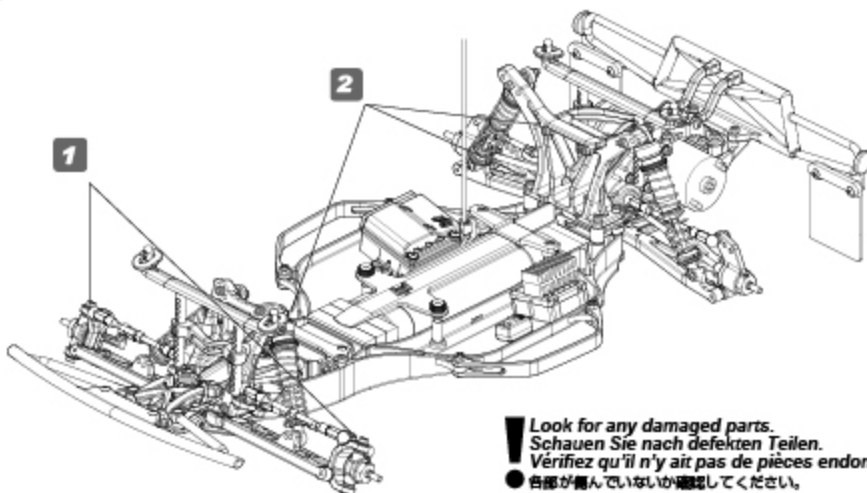
Brush  
Pinzel  
Pinceau  
ハケ

Check to make sure these screws are in good condition.

Überprüfen Sie die Schrauben auf korrekten Sitz und ihren Zustand.  
Vérifiez que ces vis sont en bon état.  
下記の優先順位でネジの緩みを確認してください。

**1** Steering knuckle screws.  
Lenkhebel-Schrauben  
Vis de fusées de direction.  
ステアリングナックルのネジ

**2** Chassis screws  
Chassis-Schrauben  
Vis du châssis  
シャーシのネジ

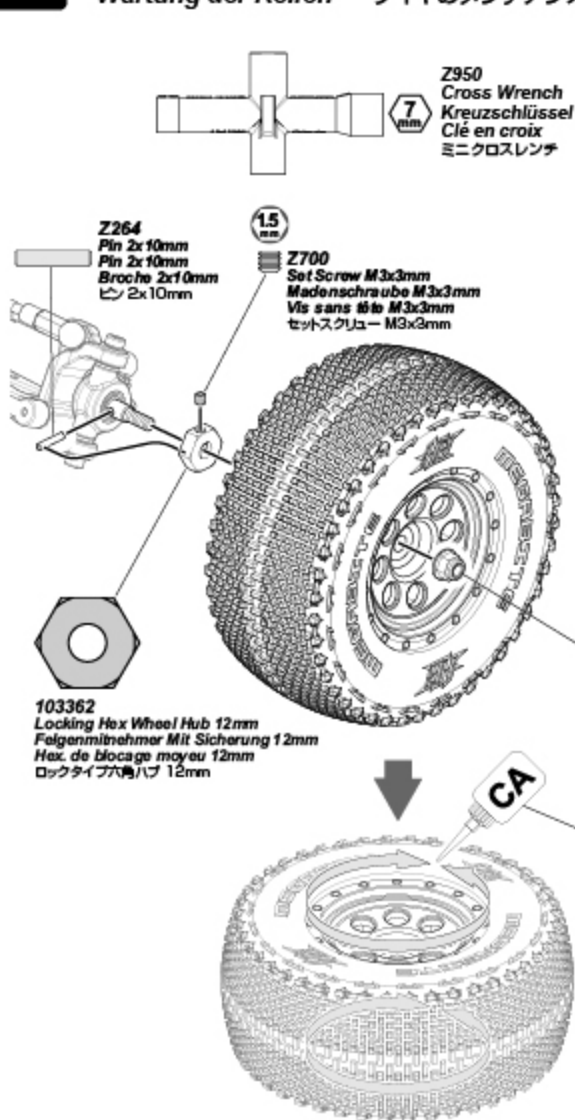


Look for any damaged parts.  
Schauen Sie nach defekten Teilen.  
Vérifiez qu'il n'y ait pas de pièces endommagées.  
● 各部分が損んでいないか確認してください。



# 4-2

## Wheel Maintenance    Entretien des roues Wartung der Reifen    タイヤのメンテナンス

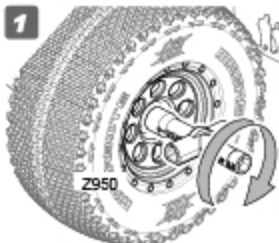


**Allen Wrench**  
Inbusschlüssel  
Clé Allen  
六角レンチ

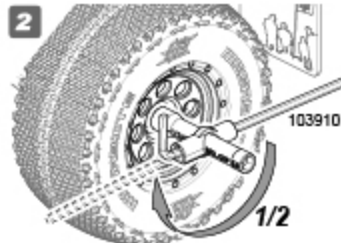
**15 mm**  
Z901  
1.5mm

**3 mm**  
103910  
3mm

### Rear Hinten Arrière リア



Tighten locknut all the way.  
Ziehen Sie die Mutter vollständig an.  
Serrez l'écrou à fond.  
ロックナットを一杯まで締めこみます。



Tighten 1/2 turn.  
Ziehen Sie die Mutter 1/2.  
Serrez-le d'1/2 tour.  
1/2回締めこんでください。

### Front Avant Vorne フロント

**103729**  
SERRATED FLANGE LOCK NUT M4  
GERIFFELTE STOPMUTTER MIT FLANSCH  
ÉCROU CRANTÉ À BRIDE M4  
セレーナッドフランジロックナットM4

### Rear Arrière Hinten リア

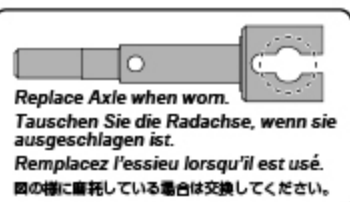
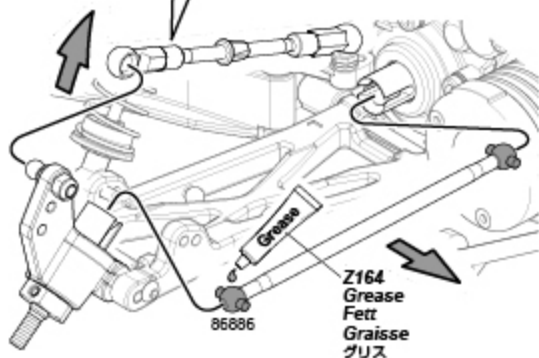
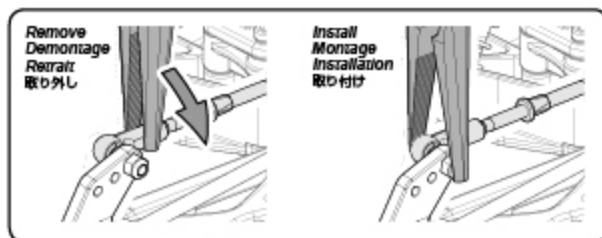
**103908**  
SERRATED FLANGE LOCK NUT M4x10.8mm  
GERIFFELTE STOPMUTTER MIT FLANSCH M4x10.8mm  
ÉCROU CRANTÉ À BRIDE M4x10.8mm  
セレーナッドフランジロックナットM4x10.8mm

Make sure the tire is secure on the wheel. Re-glue if necessary.  
Achten Sie darauf, dass der Reifen fest auf der Felge sitzt. Kleben Sie ihn wenn nötig nach.  
Vérifiez que le pneu est solidement installé sur la jante. Recollez-le si nécessaire.  
表裏共にタイヤがホイールに確実に接着されているか確認し、剥がれているところは瞬間接着剤で再接着してください。

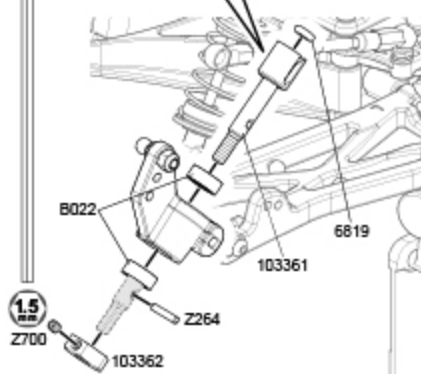
# 4-3

## Drive Shaft & Wheel Axle Maintenance Wartung der hinteren Knochen und Radachsen

## Entretien du cardan arrière et de l'essieu de roue ドライブシャフト、アクスルのメンテナンス



**Z901**  
Allen Wrench 1.5mm  
Inbusschlüssel 1.5mm  
Clé Allen 1.5mm  
六角レンチ 1.5mm



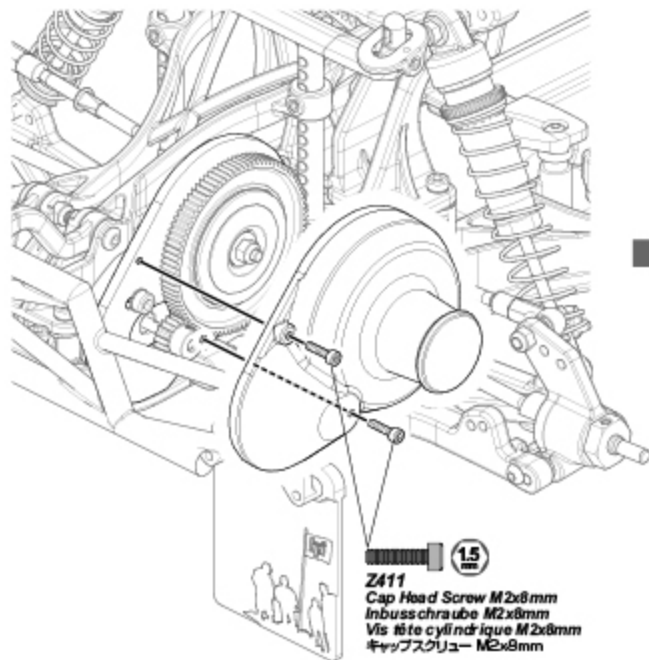
1

**Motor and Pinion Gear Replacement**  
Tauschen des Motors und des Ritzels  
Remplacement du moteur et du pignon  
モーター、ピニオンギアの交換

Allen Wrench  
Inbusschlüssel  
Clé Allen  
六角レンチ

Z901 1.5mm  $\left(\frac{15}{8}\right)$

Z903 2.5mm  $\left(\frac{25}{8}\right)$



Z411 Cap Head Screw M2x8mm  
Inbusschraube M2x8mm  
Vis tête cylindrique M2x8mm  
キャップスクリュー M2x8mm

Z700 Set Screw M3x3mm  
Mädenschraube M3x3mm  
Vis sans tête M3x3mm  
セットスクリュー M3x3mm

6917 Pinion Gear 17 Tooth (48 Pitch)  
Ritzel 17 Zähne (48Dp)  
Pignon 17 dents (48dp)  
ピニオンギア 17T (48P)

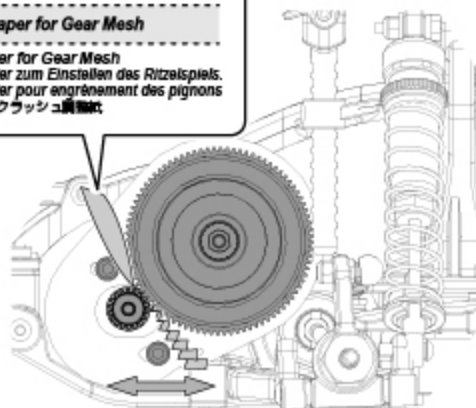
Z203 Washer M3x6mm  
Scheibe M3x6mm  
Rondelle M3x6mm  
ワッシャー M3x6mm

Z541 Cap Head Screw M3x6mm  
Inbusschraube M3x6mm  
Vis tête cylindrique M3x6mm  
キャップスクリュー M3x6mm

### Proper Spur Gear Mesh Korrektes Ritzelspiel Engrenement correct de la couronne バックラッシュの調節

#### Paper for Gear Mesh

Paper for Gear Mesh  
Papier zum Einstellen des Ritzelspiels.  
Papier pour engrenement des pignons  
バックラッシュ調整紙



Adjust the motor position to get proper gear mesh.  
To get a perfect gear mesh, place a piece of paper between the gears and tighten the motor mount screws.

The spur gear may be damaged if the gear mesh is wrong.

Wählen Sie die Motorposition so, dass das Ritzelspiel korrekt ist.  
Um das Ritzelspiel richtig einzustellen, klemmen Sie ein Stück Papier zwischen die Zahnräder und ziehen Sie die Motorschrauben an.

Das Hauptzahnrad kann durch falsches Spiel beschädigt werden.  
Réglez la position du moteur afin que l'engrenement soit correct.  
Pour obtenir un engrenement parfait, mettez un morceau de papier entre les pignons et serrez les vis du support moteur.

La couronne peut être endommagée en cas de mauvais engrenement.

モーターの位置を移動させてギアが軽く回るように調整します。  
スパークとピニオンギアの間に紙片をはさみモーターを固定すると適切なバックラッシュが設定できます。  
バックラッシュを適切に調整しないとギアが破損する場合があります。

### Recommended Gearing Pignons conseillés Empfohlene Übersetzung 推奨ギヤ比

Pinion Gear Ritzel	Pignon ピニオンギヤ	16T (6916)	17T (6917)	18T (6918)	19T (6919)	20T (6920)	21T (6921)	22T (6922)	23T (6923)	24T (6924)	25T (6925)	26T (6926)	27T (6927)	28T (6928)	29T (6929)	30T (6930)	31T (6931)	32T (6932)	33T (6933)	34T (6934)
Spur Gear Hauptzahnrad Couronne スパーク	77T OPT (10.337.1)													7.15 *1	6.90	6.67	6.46	6.26	6.07	5.89
	83T OPT (10.337.2)							9.81 *2	9.38	8.99	8.63	8.30	7.99	7.71	7.44	7.19				
	88T STD. (10.337.3)	14.30	13.46 STD.	12.71	12.04	11.44 *3	10.90	10.40	9.95											

\*1 17.5 Brushless Motor

\*2 10.5 Brushless Motor

\*3 8.5 Brushless Motor


Change to a speed controller that can handle the type of motor and number of turns you will install.

Wählen Sie den Fahrtenregler entsprechend der Leistung des Motors den Sie verbauen.

Changez pour un contrôleur de vitesse qui soit compatible avec le type de moteur que vous allez installer et son nombre de tours.

スピードコントローラーの取扱説明書を参考にスペックに合ったモーターを使用してください。スペックの合わないモーターを使用すると故障の原因となります。



Z904  2mm  
 2.0mm

Z903  2.5mm  
 2.5mm

Z546  
 Cap Head Screw M3x18mm  
 Inbusschraube M3x18mm  
 Vis tête cylindrique M3x18mm  
 キャップスクリュー M3x18mm



Z542  
 Cap Head Screw M3x8mm  
 Inbusschraube M3x8mm  
 Vis tête cylindrique M3x8mm  
 キャップスクリュー M3x8mm



Z543  
 Cap Head Screw M3x10mm  
 Inbusschraube M3x10mm  
 Vis tête cylindrique M3x10mm  
 キャップスクリュー M3x10mm



6819  
 Silicone O-ring P-3 (Red)  
 Silikon O-Ring P-3 rot  
 Joint torique silicone P-3 rouge  
 シリコンOリング P3 RED



Z543  
 Cap Head Screw M3x10mm  
 Inbusschraube M3x10mm  
 Vis tête cylindrique M3x10mm  
 キャップスクリュー M3x10mm



Grease

86886

Grease

86886

6819  
 Silicone O-ring P-3 (Red)  
 Silikon O-Ring P-3 rot  
 Joint torique silicone P-3 rouge  
 シリコンOリング P3 RED



Z085  
 Flat Head Screw M3x15mm  
 Senkkopfschraube M3x15mm  
 Vis tête plate M3x15mm  
 サツネシ M3x15mm



**86895**  
Cap Head Screw M3x30mm  
Inbusschraube M3x30mm  
Vis tête cylindrique M3x30mm  
キャップヘッドスクリュー M3x30mm

2.5

**Z159**  
Thread Lock (Green)  
Schraubensicherung (grün)  
Frein à filet (vert)  
ネジロック剤 (グリーン)

**Z203**

**Z203**

**Z203**

**Z203**

**Z203**

**Z203**

**Z203**

**Z203**

**Z203**

**Z203**

**Z203**

**Z203**

**Z203**

**Z203**

**Z203**

**Z203**

**Z203**

**Z203**

**Z203**

**Z203**

**Z203**

**Z203**

**Z203**

**Z203**

**Z203**

**Z203**

**Z203**

**Z203**

**Z203**

**Z203**

**Z203**

**Z203**

**Z203**

**Z203**

**Z203**

**Z203**

**Z203**

**Z203**

**Z203**

**Z203**

**Z203**

**Z203**

**Z203**

**Z203**

**Z203**

**Z203**

**Z203**

**Z203**

**Z203**

**Z203**

**Z203**

**Z203**

**Z203**

**Z203**

**Z203**

**Z203**

**Z203**

**Z203**

**Z203**

**Z203**

**Z203**

**Z203**

**Z203**

**Z203**

**Z203**

**Z203**

**Z203**

**Z203**

**Z203**

**Z203**

**Z203**

**Z203**

**Z203**

**Z203**

**Z203**

**Z203**

**Z203**

**Z203**

**Z203**

**Z203**

**Z203**

**Z203**

**Z203**

**Z203**

**Z203**

**Z203**

**Z203**

**Z203**

**Z203**

**Z203**

**Z203**

**Z203**

**Z203**

**Z203**

**Z203**

**Z203**

**Z203**

**Z203**

**Z203**

**Z203**

**Z203**

**Z203**

**Z203**

**Z203**

**Z203**

**Z203**

**Z203**

**Z203**

**Z203**

**Z203**

**Z203**

**Z203**

**Z203**

**Z203**

**Z203**

**Z203**

**Z203**

**Z203**

**Z203**

**Z203**

**Z203**

**Z203**

**Z203**

**Z203**

**Z203**

**Z203**

**Z203**

**Z203**

**Z203**

**Z203**

**Z203**

**Z203**

**Z203**

**Z203**

**Z203**

**Z203**

**Z203**

**Z203**

**Z203**

**Z203**

**Z203**

**Z203**

**Z203**

**Z203**

**Z203**

**Z203**

**Z203**

**Z203**

**Z203**

**Z203**

**Z203**

**Z203**

**Z203**

**Z203**

**Z203**

**Z203**

**Z203**

**Z203**

**Z203**

**Z203**

**Z203**

**Z203**

**Z203**

**Z203**

**Z203**

**Z203**

**Z203**

**Z203**

**Z203**

**Z203**

**Z203**

**Z203**

**Z203**

**Z203**

**Z203**

**Z203**

**Z203**

**Z203**

**Z203**

**Z203**

**Z203**

**Z203**

**Z203**

**Z203**

**Z203**

**Z203**

**Z203**

**Z203**

**Z203**

**Z203**

**Z203**

**Z203**

**Z203**

**Z203**

**Z203**

**Z203**

**Z203**

**Z203**

**Z203**

**Z203**

**Z203**

**Z203**

**Z203**

**Z203**

**Z203**

**Z203**

**Z203**

**Z203**

**Z203**

**Z203**

**Z203**

**Z203**

**Z203**

**Z203**

**Z203**

**Z203**

**Z203**

**Z203**

**Z203**

**Z203**

**Z203**

**Z203**

**Z203**

**Z203**

**Z203**

**Z203**

**Z203**

**Z203**

**Z203**

**Z203**

**Z203**

**Z203**

**Z203**

**Z203**

**Z203**

**Z203**

**Z203**

**Z203**

**Z203**

**Z203**

**Z203**

**Z203**

**Z203**

**Z203**

**Z203**

**Z203**

**Z203**

**Z203**

**Z203**

**Z203**

**Z203**

**Z203**

**Z203**

**Z203**

**Z203**

**Z203**

**Z203**

**Z203**

**Z203**

**Z203**

**Z203**

**Z203**

**Z203**

**Z203**

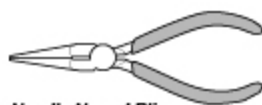
**Z203**

**Z203**

1

Allen Wrench  
Inbusschlüssel  
Clé Allen  
六角レンチ

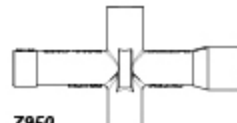
Z904  
2.0mm



Needle Nosed Pliers  
Spizzange  
Pinces à becs longs  
ラジオペンチ

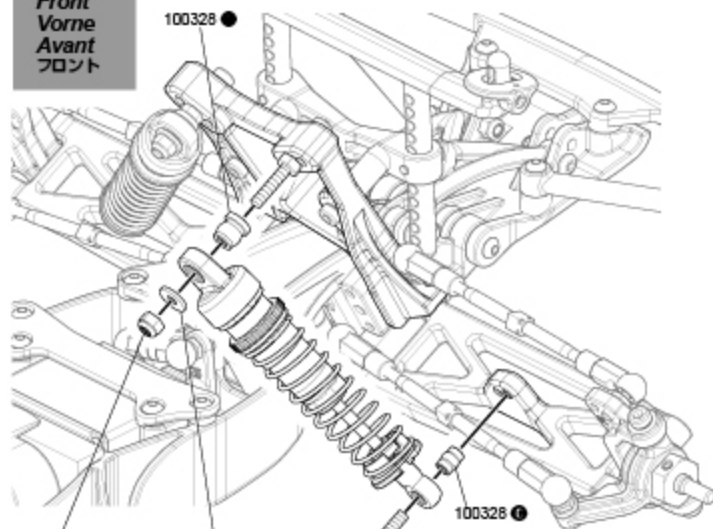


Shock Wrench  
Schraubenschlüssel  
Clé multifonction  
ショックレンチ



Z950  
Cross Wrench  
Kreuzschlüssel  
Clé en croix  
ミニクロスレンチ

Front  
Vorne  
Avant  
フロント

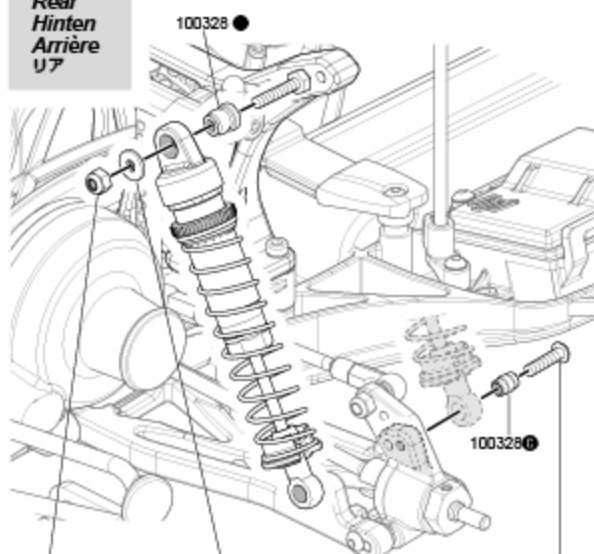


Z663  
Lock Nut M3  
Stopmmutter M3  
Écrou de blocage M3  
ナイロンナット M3

Z203  
Washer M3x6mm  
Scheibe M3x6mm  
Rondelle M3x6mm  
ワッシャー M3x6mm

Z354  
Button Head Screw M3x12mm  
Flachkopfschraube M3x12mm  
Vis tête ronde M3x12mm  
ナベネジ M3x12mm

Rear  
Hinten  
Arrière  
リア



Z663  
Lock Nut M3  
Stopmmutter M3  
Écrou de blocage M3  
ナイロンナット M3

Z203  
Washer M3x6mm  
Scheibe M3x6mm  
Rondelle M3x6mm  
ワッシャー M3x6mm

Z354  
Button Head Screw M3x12mm  
Flachkopfschraube M3x12mm  
Vis tête ronde M3x12mm  
ナベネジ M3x12mm

2

Front  
Vorne  
Avant  
フロント

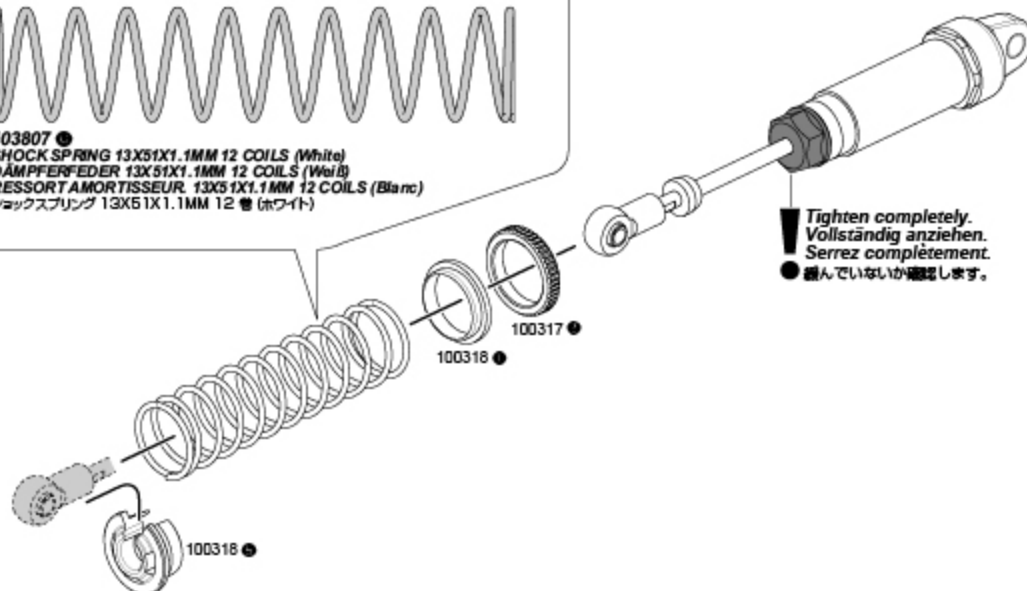


103348 ●  
Shock Spring 13x51x1.1mm 9 Coils (Yellow)  
Dämpferfeder 13x51x1.1mm 9 Coils (Gelb)  
Ressort amortisseur 13x51x1.1mm 9 Coils (Jaune)  
ショックスプリング 13X51X1.1MM 9巻 (イエロー)

Rear  
Hinten  
Arrière  
リア



103807 ●  
SHOCK SPRING 13X51X1.1MM 12 COILS (White)  
DÄMPFERFEDER 13X51X1.1MM 12 COILS (Weiß)  
RESSORT AMORTISSEUR 13X51X1.1MM 12 COILS (Blanc)  
ショックスプリング 13X51X1.1MM 12巻 (ホワイト)



! Tighten completely.  
Vollständig anziehen.  
Serrez complètement.  
● 緩んでいないか確認します。

3

**Filling Oil Shocks**  
**Befüllen der Dämpfer mit Öl**  
**Remplissage d'huile des amortisseurs**  
**オイルの入れ方**



Check for leaking oil.  
 Achten Sie darauf, ob Öl ausläuft.  
 Vérifiez qu'il n'y a pas de fuite d'huile.  
 オイルの漏れを確認します。

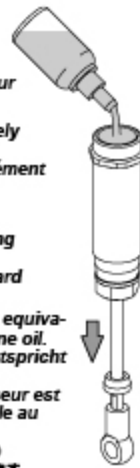
1

**Shock Oil**  
**Dämpferöl**  
**Huile d'amortisseur**  
**ショックオイル**

Available separately  
 Separat erhältlich  
 Disponible séparément  
 別売

**Standard Setting**  
**Standard**  
**Réglage standard**  
**標準設定**

Stock shock oil is equivalent to 40wt silicone oil.  
 Das Dämpferöl entspricht 40wt Silikonöl.  
 L'huile d'amortisseur est le même que l'huile au silicium  
 シリコンオイルの#40 (#400)に相当しています。



2



Use a Rag.  
 Verwenden Sie einen Putzlappen.  
 Utilisez un chiffon.  
 オイルを拭き取ります。

Move the shaft up and down slowly to remove all air bubbles.

Bewegen Sie die Kolbenstange langsam nach oben und unten, damit Luftbläschen entweichen können.

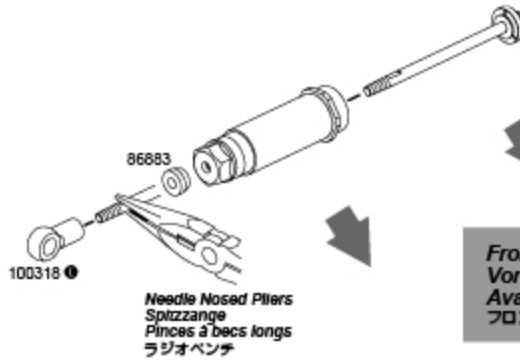
Déplacez l'axe vers le haut et vers le bas doucement pour faire partir toutes les bulles.  
 ゆっくりピストンを動かして空気を抜いてください。

3



**If shock shaft is bent, replace shock shaft and silicone O-rings.**  
**Wenn die Kolbenstange verbogen sein sollte, tauschen Sie sie und ersetzen Sie die O-Ringe.**  
**Si l'axe de l'amortisseur présente un gauchissement, remplacez l'axe ainsi que les joints toriques silicone.**  
 ● シャフトが曲がっている時は、シリコンリングと合わせて交換してください。

4



Needle Nosed Pliers  
 Spitzzange  
 Pinces à becs longs  
 ラジオペンチ

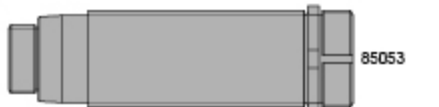
Front  
 Vorne  
 Avant  
 フロント

Front  
 Vorne  
 Avant  
 フロント

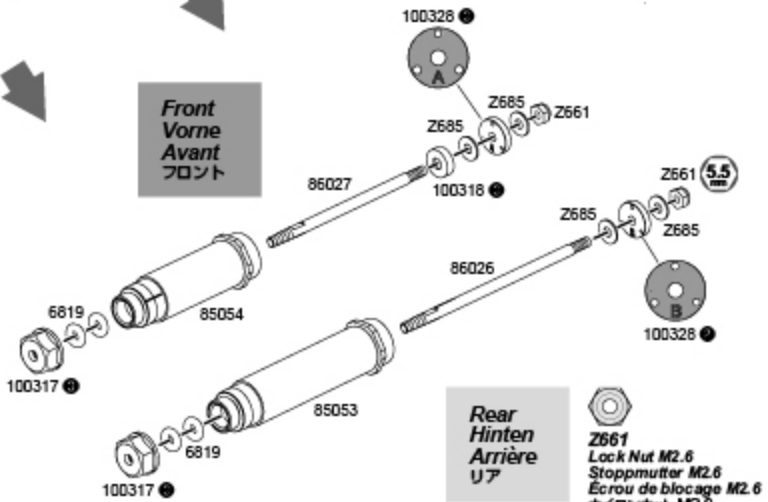


86027  
 Shock Shaft 3x49.5mm  
 Kolbenstange 3x49.5mm  
 Axe amortisseur 3x49.5mm  
 ショックシャフト 3x49.5mm

Rear  
 Hinten  
 Arrière  
 リア



86026  
 Shock Shaft 3x57.5mm  
 Kolbenstange 3x57.5mm  
 Axe amortisseur 3x57.5mm  
 ショックシャフト 3x57.5mm



Rear  
 Hinten  
 Arrière  
 リア

Z661  
 Lock Nut M2.6  
 Stopmutter M2.6  
 Écrou de blocage M2.6  
 ナイロンナット M2.6

Z685  
 Washer 2.7x6.7x0.5mm  
 Scheibe 2.7x6.7x0.5mm  
 Rondelle 2.7x6.7x0.5mm  
 ワッシャー 2.7x6.7x0.5mm

**Installation is reverse of removal.**  
**Der Einbau erfolgt in umgekehrter Reihenfolge zum Ausbau.**  
**L'ordre d'installation est inverse de l'ordre de démontage.**  
 ● 組み立ては逆の手順で図を参考にしてください。

### Throttle Trim Gas-Trimmung Trim d'accélération スロットルトリム



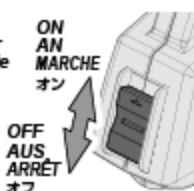
To be used for Centering the throttle.  
Zum Einstellen der Gas Position.  
À utiliser pour régler le fonctionnement de l'accélération.  
スロットルの停止位置 (ニュートラル) が調整できます。

### Steering Trim Lenkungs-Trimmung Trim de direction ステアリングトリム



To be used for Centering the steering.  
Um den Geradeauslauf einzustellen.  
À utiliser pour régler le fonctionnement de la direction.  
ステアリングの停止位置 (ニュートラル) が調整できます。

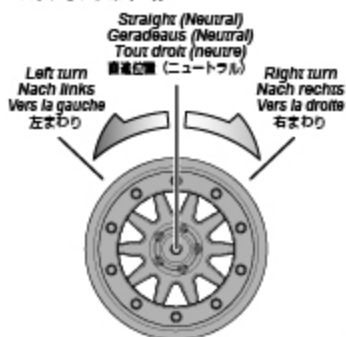
### Power Switch Hauptschalter Interrupteur de marche/arrêt 電源スイッチ



### 3ch Switch 3. Kanal (Schalter) Interrupteur 3e canal 3チャンネルスイッチ

This switch is used for optional parts.  
Dieser Schalter kann für weitere Optionen verwendet werden.  
Ce interrupteur est utilisé pour les pièces optionnelles.  
オプション部品に対応します。

### Steering Wheel Lenkrad Volant de direction ステアリングホイール



### Adjustment tool Einstell-Schlüssel Outil de réglage アジャストツール



105381  
HPI TF-40 2.4GHz TRANSMITTER (2ch)  
HPI TF-40 2.4GHz SENDER (2CH)  
EMETTEUR HPI TF-40 2.4GHz (2v.)  
HPI TF-40 2.4GHz送信機 (2ch)



Do not mix batteries of different ages or types.  
Verwenden Sie immer Batterien gleichen Alters und Typs.  
Ne mélangez pas des piles de différents âges ou de différents types.  
古い電池と新しい電池を混ぜて使わないでください。

### Antenna Antenne アンテナ



Extend the antenna to the maximum length for best performance.  
Stellen Sie die Antenne senkrecht auf um die maximale Sendeleistung zu haben.  
Déployez l'antenne à sa longueur maximale pour obtenir les meilleures performances.  
アンテナは垂直に立てて使用します。アンテナを立てないとR/Cカーのコントロールができなくなる原因になります。

### Battery Level Indicator Batterie Zustands-Anzeige Indicateur du niveau des piles バッテリーレベルインジケーター

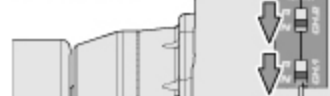


Exchange Batteries  
When the battery level indicator (LED) blinks in red, replace the batteries with new ones immediately.

Tauschen Sie die Batterien  
Wenn die Batterie Zustands-Anzeige (LED) rot blinkt, tauschen Sie die Batterien sofort gegen neue aus.

Changez les piles  
Lorsque le témoin LED indiquant le niveau des piles clignote en rouge, changez immédiatement celles-ci.  
バッテリーの交換目安  
赤ランプ (LED)が点滅を始めたら電池を交換します。

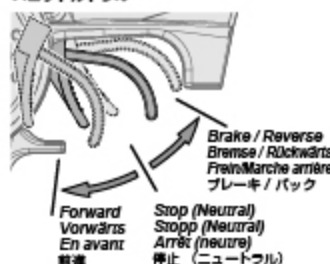
### Reverse Switch Servowegschalter Commutateur d'inversion リバーススイッチ



Refer to the instruction of kit and check direction of reverse switch.

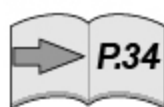
Schauen Sie in die Anleitung Ihres Autos um die Stellung für den Schalter daraus zu entnehmen. Reportez-vous aux instructions du kit et vérifiez la direction de l'interrupteur d'inversion de marche. キット説明書に参考にリバーススイッチの位置を確認します。

### Throttle Trigger Gas-Hebel Gâchette d'accélération スロットルトリガー



To be used for throttle operation.  
Regelt die Geschwindigkeit.  
À utiliser pour le fonctionnement de l'accélération.  
R/Cカーのスピードをコントロールできます。

### A Bind Switch Verbindungs-Knopf Interrupteur d'association バインドスイッチ

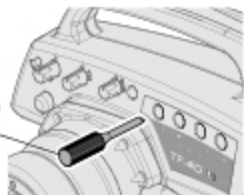


Programming a receiver to recognize the code of only one specific transmitter.  
Um den Empfänger mit genau einem speziellen Sender zu verbinden.  
Programmer un récepteur pour qu'il reconnaisse seulement le code d'un émetteur spécifique.  
バインドとは、送信機の固体識別番号を受信機に記憶させる作業です。

### B End Point / EPA Endpunkte / EPA Limite エンドポイント / EPA



Adjustment tool  
Einstell-Schlüssel  
Outil de réglage  
アジャストツール

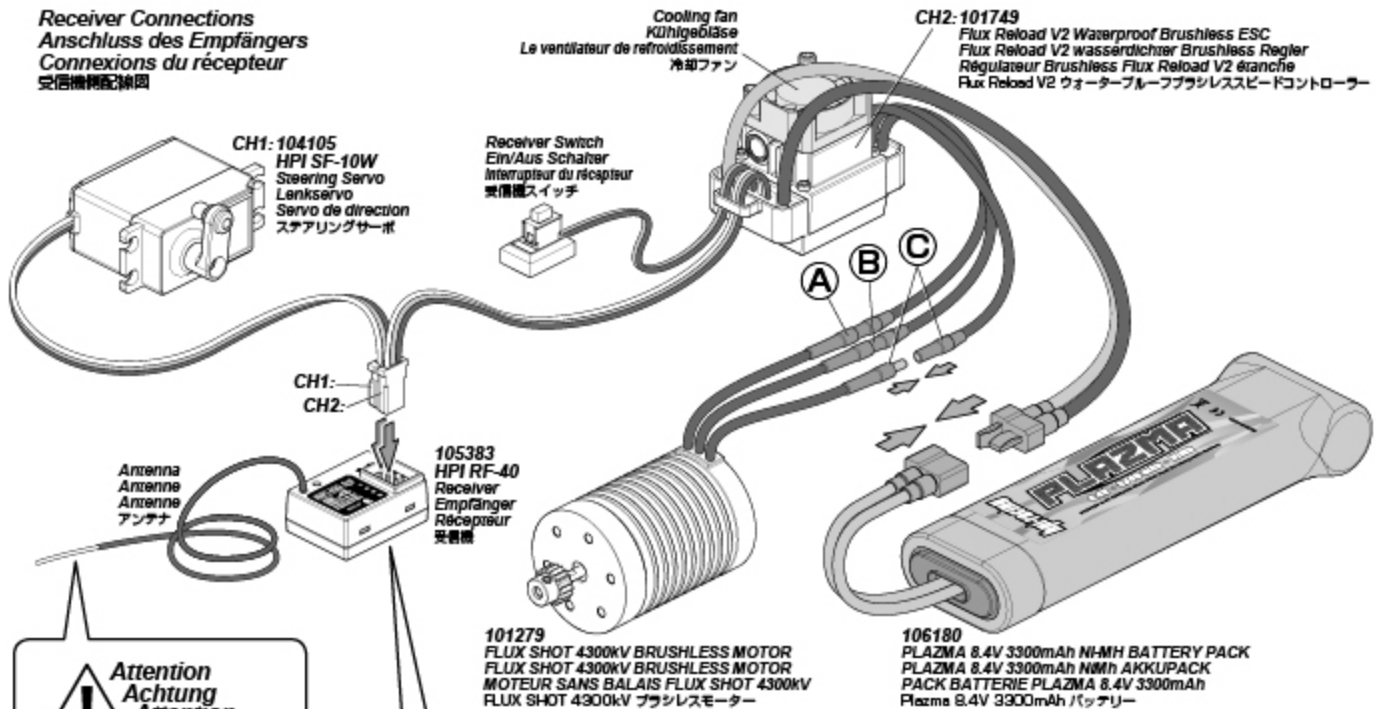


End point adjustments allow you to set the limits of steering and throttle.  
Mit der EPA-Funktion können Sie die Endausschläge der Lenkung und des Gas-Servos einstellen.  
Les points de limite vous permettent de fixer les limites de la direction et de l'accélération.  
エンドポイントの設定とは、ステアリングとスロットル操作の最大位置を設定する事です。



Receiver and Servo Empfänger und Servo Récepteur et servo 受信機、サーボ

Receiver Connections  
Anschluss des Empfängers  
Connexions du récepteur  
受信機接続図

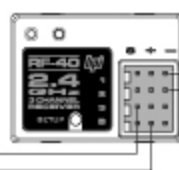


**Attention**  
**Achtung**  
**Attention**  
注意

Do not make sharp bends or cut the antenna.  
Knicken oder kürzen Sie die Antenne auf keinen Fall.  
Ne faites pas d'angles vifs et ne coupez pas l'antenne.  
急な角度で折り曲げたり切らないでください。

For transponder or other accessories.  
Für Transponder oder weiteres Zubehör.  
Pour le transpondeur ou autres accessoires.  
トランスポンダーなどのオプション用

For transponder or other accessories.  
Für Transponder oder weiteres Zubehör.  
Pour le transpondeur ou autres accessoires.  
トランスポンダーなどのオプション用



CH1: Steering Servo  
Lenkservo  
Servo de direction  
ステアリングサーボ

CH2: Electronic Speed Controller  
Elektrischer Fahrtenregler  
Contrôleur de vitesse électronique  
スピードコントローラー

Fan Rating      Caractéristiques du ventilateur  
Lüfterauslegung      クーリングファン

The cooling fan on your Flux ESC is rated at 12V and can be used with a maximum of 7 cell NiMH or 3 cell Lipo batteries.  
Der Lüfter auf Ihrem Flux Regler ist für 12V ausgelegt und kann maximal mit einem 7-Zellen NiMH oder einem 3-Zellen LiPo Akku betrieben werden.  
Le ventilateur de votre contrôleur électronique de vitesse Flux possède une caractéristique nominale de 12V et peut être utilisé avec un maximum de batteries NiMH à 7 cellules ou LiPo à 3 cellules.  
Flux に付属するクーリングファンは7セルのNiMHバッテリー、もしくは3セルのLiPoバッテリーで動作します。

Fail-safe Function of The Flux Reload Speed Controller      Fonction de sécurité redondante du contrôleur de vitesse Flux Reload  
Fail-Safe Funktion des Flux Reload Fahrtenreglers      Flux Reload スピードコントローラーのヒートプロテクター機能

If the temperature of the ESC is too high, the Thermal Protection Function will activate. Once the ESC has cooled down to normal temperature, it will work as normal.  
Wenn die Temperatur des Reglers zu hoch steigt, wird die Temperatur-Schutzfunktion aktiviert. Sobald der Regler wieder abgekühlt ist, arbeitet er wieder ganz normal.  
Si la température du contrôleur électronique de vitesse est trop haute, la protection thermique va s'activer. Une fois que l'appareil est redescendu à une température normale, il fonctionnera normalement.

スピードコントローラーは本体保護のためにヒートプロテクター機能を装備しています。  
スピードコントローラーに大きな負荷がかかり、回路内の温度が上昇した場合、回路保護のためヒートプロテクター機能が作動し電源がカットされ動作がなくなります。  
回路内の温度が通常温度に戻ればヒートプロテクター機能は解除されます。

Optional LCD 2 in 1 Professional Program Box      Professionelle 2in1 LCD Programmierereinheit 2 in 1  
Ecran LCD facultatif d u Boîtier Professionnel de Programmation 2 en 1      プログラムボックスオプション

Your HPI Flux ESC is fully compatible with the 2 in 1 Professional Program Box which is available separately. This pocket sized device has a LCD display that shows each set of programmable functions and the value currently set, making the process of programming the ESC very quick and easy with a simple and friendly user interface.  
Ihr HPI Flux Regler ist kompatibel mit der separat erhältlichen 2in1 Programmierereinheit. Dieses handliche Gerät besitzt ein LCD Display auf dem die programmierbaren Funktionen und die eingestellten Werte gezeigt werden. Somit ist die Programmierung des Reglers deutlich schneller und einfacher zu erledigen.  
Votre contrôleur électronique de vitesse Flux d'HPI est entièrement compatible avec le Boîtier Professionnel de Programmation 2 en 1 qui est disponible séparément. Ce dispositif de poche possède un écran LCD qui affiche chaque ensemble de fonctions programmables ainsi que la valeur actuellement définie, en rendant le processus de programmation du contrôleur électronique de vitesse très rapide et facile à l'aide d'une interface simple et conviviale.  
HPI Flux スピードコントローラーは2 in 1 プログラムボックスに対応しています。LOD画面で簡単に設定を素早く変更できます。



Programming a receiver to recognize the code of only one specific transmitter. Binding and fail-safe is pre-set from the factory. Den Empfänger so programmieren, dass er die Signale von genau einem Sender empfängt. Sender und Empfänger sind ab Werk verbunden. Programmation d'un récepteur pour reconnaître le code d'un émetteur spécifique. L'association est pré-réglée en usine. バインドとは、送信機の固有識別番号を受信機に記憶させる作業です。バインドとフェイルセーフは予め設定されていますので設定の必要はありません。

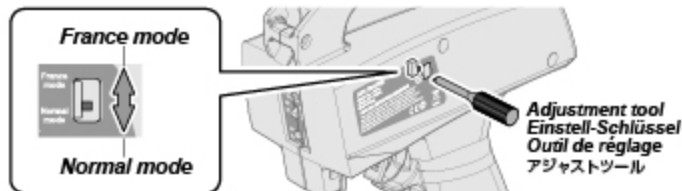


If you change transmitters or add a receiver, you must re-bind before operating your vehicle.  
 Wenn Sie den Sender tauschen oder einen weiteren Empfänger einsetzen, müssen Sie den Verbindungsvorgang erneut ausführen, bevor Sie Ihr Modell betreiben.  
 Si vous changez d'émetteurs ou que vous ajoutez un récepteur, vous devez recommencer l'association avant de faire fonctionner votre véhicule.  
 送信機を変更する場合や受信機を変更または追加する時はバインドとフェイルセーフ作業を行ってください。

**1** In France, choose France mode. Otherwise, choose normal mode.  
 Wählen Sie in Frankreich den Frankreich-Modus, sonst den normalen Modus.

En France, choisissez le mode France.  
 Dans les autres pays, choisissez le mode normal.

フランス国内で使用される場合は図を参考に France modeに  
 それ以外の国では Normal mode にスイッチを切り替えます。



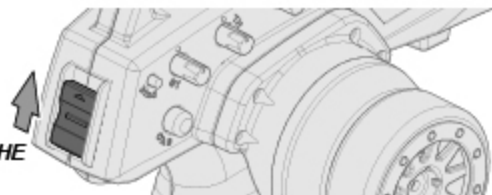
**2** Place the transmitter and the receiver close to each other (within one meter). Turn the power switch on the transmitter to the ON position.

Bringen Sie Sender und Empfänger nah zusammen (innerhalb eines Meters). Schalten Sie den Sender an.

Positionnez l'émetteur et le récepteur à proximité l'un de l'autre (moins d'un mètre). Mettez l'interrupteur de l'émetteur en position de marche (ON).

送信機と受信機を近づけ、送信機のスイッチを入れます。

ON  
 AN  
 MARCHÉ  
 オン



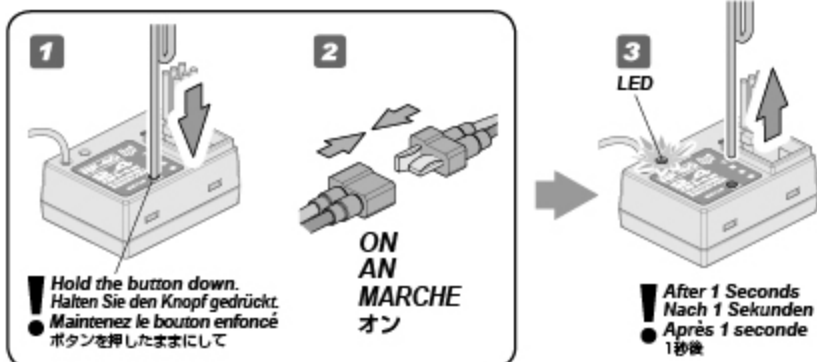
**3** Press and hold the receiver setup button, then turn the power switch to the ON position. The receiver LED will flash quickly. Release the setup button after 1 second.

Drücken und halten Sie den Einstell-Knopf am Empfänger. Schalten Sie nun den Empfänger an, halten Sie dabei den Knopf gedrückt. Die Empfänger-LED wird schnell blinken. Lassen Sie dann nach einer Sekunde den Einstell-Knopf los.

Appuyez sur le bouton de réglage du récepteur et maintenez-le enfoncé, puis tournez l'interrupteur en position de marche ON et continuez de maintenir le bouton de réglage. La LED du récepteur clignote rapidement. Relâchez le bouton du récepteur après 1 seconde.

受信機のSETUPボタンを押しながらバッテリーコネクタを接続します。LEDが高減した1秒後にSETUPボタンを離します。

Use a thin object such as a paperclip. Verwenden Sie z.B. eine Büroklammer. Utilisez un objet mince, comme un trombone. クリップなどの細長い棒を使用します。

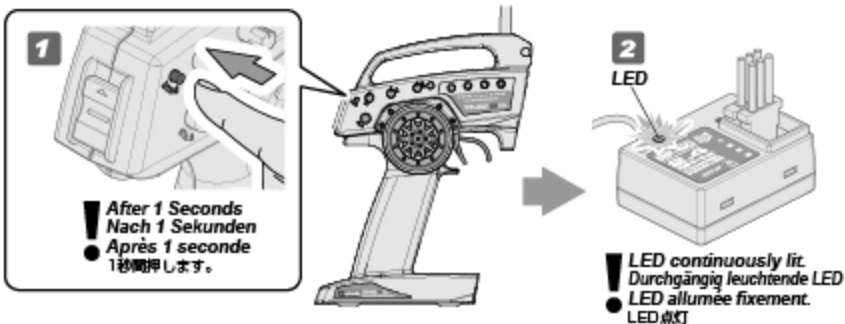


**4** Press and hold the binding button on the transmitter for 1 second until the LED on the receiver is continuously lit.

Drücken und halten Sie den Verbindungs-Knopf am Sender für eine Sekunde bis die LED des Empfängers durchgängig leuchtet.

Appuyez sur le bouton d'association de l'émetteur et maintenez-le enfoncé pendant 1 seconde, jusqu'à ce que la LED de l'émetteur soit allumée fixement.

送信機のバインドボタンを1秒間押します。受信機のLEDが高減から点灯に変わりサーボがコントロール可能となります。



Fail Safe Setup Fail-Safe Einstellvorgang Réglage de sécurité フェイルセーフセットアップ



Refer to page 35 for fail safe setup. Informationen zum Einstellen des Fail-Safes finden Sie auf Seite 35. Reportez-vous à la page 35 pour le réglage de la sécurité intégrée. 引続き35ページを参考に、必ずフェイルセーフセットアップを行ってください。



**Cautions  
Warnhinweise  
Précautions  
警告**

Any new binding of transmitter & receiver will clear the preset fail safe.  
 Jeder neu durchgeführte Verbindungsvorgang löscht die Fail-Safe-Einstellungen.  
 Toute nouvelle association entre un émetteur et un récepteur annulera les réglages de la sécurité intégrée.  
 フェールセーフの設定は、バインドする際にクリアされますのでその都度再設定してください。

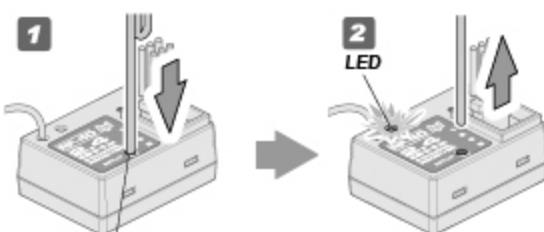
**1**

Turn the power switch to the ON position on the transmitter.  
 Press the setup button on the receiver then release. LED will flash.  
 Schalten Sie den Sender ein. Drücken Sie den Einstellknopf am Empfänger und lassen Sie ihn wieder los. Die LED wird blinken.  
 Mettez l'interrupteur de l'émetteur en position de marche (ON). Appuyez sur le bouton de réglage du récepteur puis relâchez-le. La LED va clignoter.

送信機と受信機のスイッチを入れます。  
 受信機のSETUPボタンを押してLEDが点滅になったら離します。



Use a thin object such as a paperclip  
 Verwenden Sie z.B. eine Büroklammer.  
 Utilisez un objet mince, comme un trombone  
 クリップなどの細長い棒を使用します。



Hold the button down.  
 Den Knopf drücken.  
 Maintenez le bouton enfoncé  
 ボタンを押したままにして

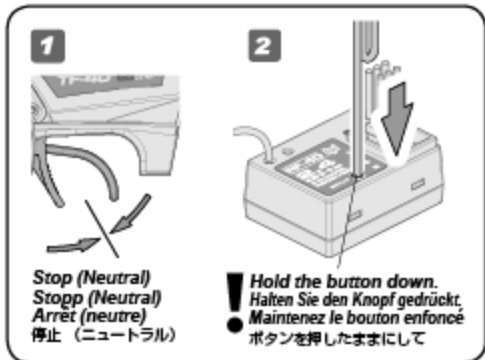
LED flashing  
 Blinkende LED  
 LED qui clignote  
 LED点滅

**NOTE:** Start step two within five seconds.  
 After five seconds fail safe setup will reset, the LED will be continuously lit and you will have to start over at step one above.  
**HINWEIS:** Führen Sie Schritt zwei innerhalb von fünf Sekunden aus.  
 Nach fünf Sekunden wird der Einstellvorgang abgebrochen, die LED leuchtet durchgängig und Sie müssen wieder bei Schritt eins beginnen.  
 Commencez la deuxième étape dans les cinq secondes. Après cinq secondes, la sécurité intégrée va se remettre à zéro, la LED sera éclairée fixement et vous devrez recommencer à la première étape ci-dessus.  
 すぐに次のステップに進み始めてください。5秒以上経過するとLEDは点灯に戻ってしまい、初めからやり直す必要があります。

**2**

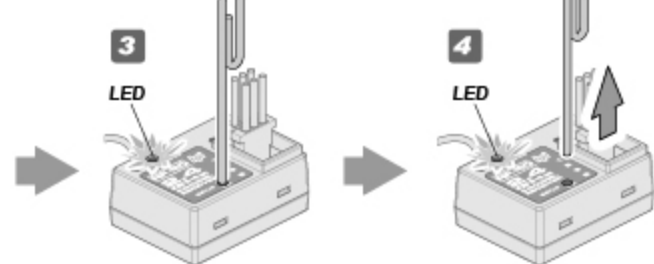
Leave throttle trigger in neutral position, and press the setup button. The LED will flash quickly. Once the receiver LED remains lit, then release the setup button on the receiver.  
 Lassen Sie den Gashebel in der Neutralposition und drücken Sie den Einstellknopf. Die LED beginnt schnell zu blinken. Lassen Sie die Bremse am Sender los sobald die LED durchgängig leuchtet. Lassen Sie danach den Einstellknopf am Sender los.  
 Laissez la gâchette d'accélération en position neutre, et appuyez sur le bouton de réglage. La LED clignote rapidement. Une fois que la LED du récepteur reste allumée, relâchez le bouton de réglage du récepteur.

送信機のスロットトリガーに触れないまま、受信機のSETUPボタンを押して、LEDが早めの点滅になる事を確認してください。  
 LEDが点灯になったら、SETUPボタンを離します。

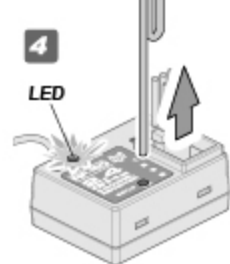


Stop (Neutral)  
 Stopp (Neutral)  
 Arrêt (neutre)  
 停止 (ニュートラル)

Hold the button down.  
 Halten Sie den Knopf gedrückt.  
 Maintenez le bouton enfoncé  
 ボタンを押したままにして



LED flashing  
 Blinkende LED  
 LED qui clignote  
 LED点滅



LED continuously lit.  
 Durchgängig leuchtende LED  
 LED fixement allumée  
 LED点灯

**3**

To confirm that fail safe is working properly, the ESC will go in to the neutral position and the vehicle will not move when you shut off the transmitter.  
 See page 14 and check the Fail Safe function working properly. You do not need to repeat this procedure each time you run.

Wenn das Fail-Safe aktiv ist, wird der Regler in die Neutralstellung geschaltet und das Auto bewegt sich nicht, auch wenn Sie den Sender ausschalten.  
 Schauen Sie auf Seite 14 nach um die Fail-Safe Funktion zu überprüfen. Dieser Vorgang muss nicht vor jeder Fahrt durchgeführt werden.

Pour vérifier que la sécurité intégrée fonctionne correctement, le contrôleur de vitesse devrait se mettre en position neutre dès que vous éteignez l'émetteur. Consultez la page 14 et vérifiez que la fonction de sécurité intégrée fonctionne correctement. Vous n'aurez pas besoin de recommencer ceci à chaque fois que vous utiliserez le véhicule.

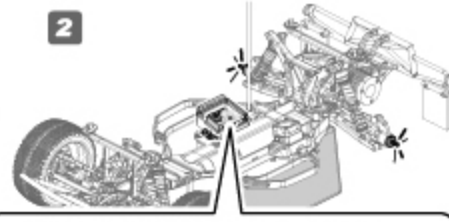
送信機のスイッチを切り受信機のLEDが点滅し何も起きない事を確認し、再びスイッチを入れ動作確認して作業は終了となります。  
 14ページを参考にフェイルセーフが正しく機能しているが確認してください。2回目以降は走行のためにフェイルセーフを設定する必要はありません。



Reference Section  
 Abschnitt  
 Section de référence  
 参照セクション



OFF  
 AUS  
 ARRÊT  
 オフ

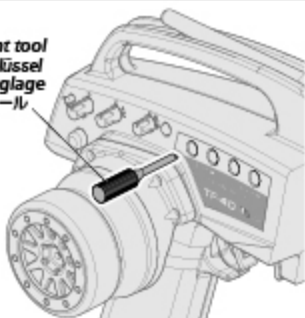


LED light will flash and vehicle will not move.  
 Die LED blinkt und das Auto bewegt sich nicht.  
 La LED clignote et le véhicule ne bouge pas.  
 このとき受信機のLEDが点滅し何も起きない状態になります。



ON  
 AN  
 MARCHÉ  
 オン

Adjustment tool  
Einstell-Schlüssel  
Outil de réglage  
アジャストツール



End point adjustments allow you to set the limits of steering and throttle.  
Die Endpunkt-Einstellung erlaubt es den Servoweg der Lenkung und von Gas/Bremse zu begrenzen.  
Les réglages de point de limite vous permettent de fixer les limites de la direction et de l'accélération.  
エンドポイントの設定とは、ステアリングとスロットル操作の最大位置を設定する事です。



Caution  
Warnhinweise  
Précautions  
警告

Do not adjust the servo beyond its limit. Damage may occur.

Stellen Sie den Servoweg nicht größer als möglich ein, da sonst Beschädigungen auftreten können.

Ne réglez pas le servo au-delà de ses limites. Cela pourrait provoquer des dommages.

サーボが最大位置を越えないように設定してください。サーボが破損する恐れがあります。

- 1** Turn the power switch to the ON position on the transmitter. Turn on the receiver. Place the car on a stand and adjust steering and throttle trim, then turn dual rate to maximum setting.

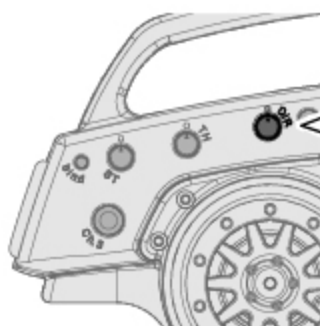
Schalten Sie den Sender ein. Schalten Sie den Empfänger ein. Stellen Sie das Auto auf eine Box und stellen Sie die Trimmung für die Lenkung und Gas/Bremse ein. Stellen Sie danach Dual-Rate D/R auf Maximum.

Mettez l'interrupteur de l'émetteur en position marche (ON). Allumez le récepteur. Mettez le véhicule sur un support, et réglez les trims de direction et d'accélération, puis mettez le double débit à sa valeur maximale.

台の上に車を置き送信機と受信機のスイッチを入れ、トリム調整を行いデュアルレートを最大にします。



Reference Section  
Abschnitt  
Section de référence  
参照セクション



Steering Dual Rate  
Lenkeinschlagsbegrenzung  
Double débit de direction  
ステアリングデュアルレート



- 2** Turn steering wheel all the way to the left and adjust your end point to the desired angle.

Drehen Sie das Lenkrad ganz nach links und stellen Sie die Endpunkt-Einstellung so ein, dass das Servo nicht auf Anschlag läuft.

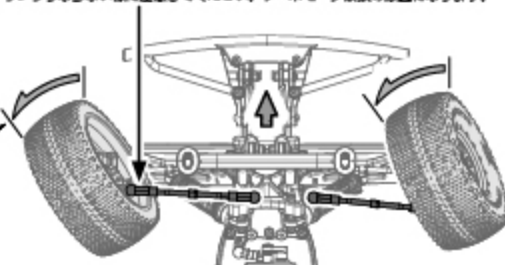
Tournez le volant de direction au maximum vers la gauche, et réglez votre limite à l'angle désiré.

ステアリングホイールを左側最大に保ち、タイヤの最大切れ角を調整ダイヤルで調整します。

! Damage to your servo may occur if your maximum steering endpoints are set too far. Das Lenkservo kann beschädigt werden, wenn die Lenkausschläge zu groß eingestellt sind.

! Vous pourriez endommager votre servo si la valeur du point de limite de direction est fixée trop haut.

サーボがロックしてジリジリならない様に注意してください。サーボモータ破損の原因になります。



- 3** Turn steering wheel all the way to the right and adjust your end point to the desired angle.

Drehen Sie das Lenkrad ganz nach rechts und stellen Sie die Endpunkt-Einstellung so ein, dass das Servo nicht auf Anschlag läuft.

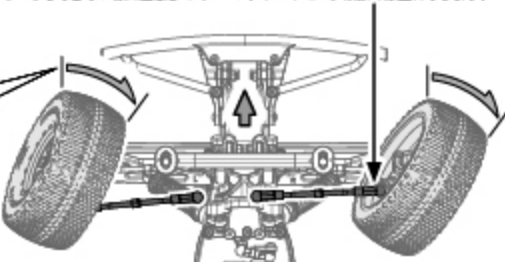
Tournez le volant de direction au maximum vers la droite, et réglez votre limite à l'angle désiré.

ステアリングホイールを右側最大に保ち、タイヤの最大切れ角を調整ダイヤルで調整します。

! Damage to your servo may occur if your maximum steering endpoints are set too far. Das Lenkservo kann beschädigt werden, wenn die Lenkausschläge zu groß eingestellt sind.

! Vous pourriez endommager votre servo si la valeur du point de limite de direction est fixée trop haut.

サーボがロックしてジリジリならない様に注意してください。サーボモータ破損の原因になります。



- 4** Turn the dial to its to maximum level. Stellen Sie den Drehknopf auf den Maximalwert. Tournez le cadran à son maximum. TH側のボリュームを最大位置にします。



## Changing the Setup Ändern der Einstellungen Modifier le réglage 設定の変更方法

If you are using a LiPo battery pack it is mandatory to use a Low voltage cut-off setting. This will shut down the ESC when the battery goes below a pre-set voltage (3V per cell) to protect your battery from over-discharge and possible damage. The Auto LiPo setting will auto detect if you are using a 2 cell or 3 cell LiPo battery and then each cell will cut off at the set cut-off voltage accordingly. It is not recommended to use a 3 cell (11.1v) or more LiPo pack with the Flux ESC if you do not use the fan.

Wenn Sie einen LiPo-Akku verwenden, müssen Sie eine Unterspannungs-Schutzabschaltung einstellen. Diese schaltet den Regler aus, wenn die Akkuspannung unter einen eingestellten Wert (3V pro Zelle) fällt um den Akku vor Tiefentladung und Beschädigungen zu schützen. Die Auto-LiPo Option erkennt automatisch ob Sie einen 2- oder 3-zelligen LiPo-Akku verwenden und schalten dementsprechend den Regler ab. Wenn Sie den Lüfter nicht montiert haben, sollten Sie keinen LiPo-Pack mit 3 (11.1V) oder mehr Zellen verwenden.

Si vous utilisez une batterie LiPo, il est indispensable d'utiliser la coupure en cas de voltage trop bas. Ceci coupe la puissance du régulateur lorsque le voltage est inférieur au voltage pré-réglé (3V par élément). Ainsi vous protégez votre batterie d'une décharge trop importante qui risque de l'endommager. Le réglage Auto Lipo détecte si vous utilisez un accu 2 ou 3 éléments. La puissance sera coupée au voltage enregistré. Il n'est pas recommandé d'utiliser un accu 3 éléments (3S/11.1V) ou plus sans installer le ventilateur.

LiPoバッテリーを使用する場合は必ず電圧カット設定を使用してください。

電圧カットはLiPoバッテリーがセルあたり3Vになるとスピードコントローラーの動作が停止し過放電によるバッテリーの破損を防止します。

オートLiPoバッテリー設定はLiPoバッテリーのセル数を自動的に2セルか3セルと判断しそれぞれに合わせた電圧カット設定をします。

3セル以上のLiPoバッテリーを使用する場合はファンを使用してください。

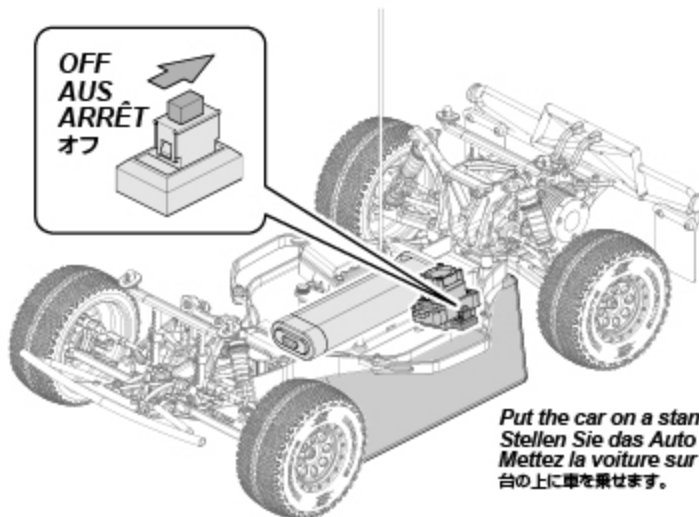
Before Setup

Vor dem Eins t ellen

Avant le réglage

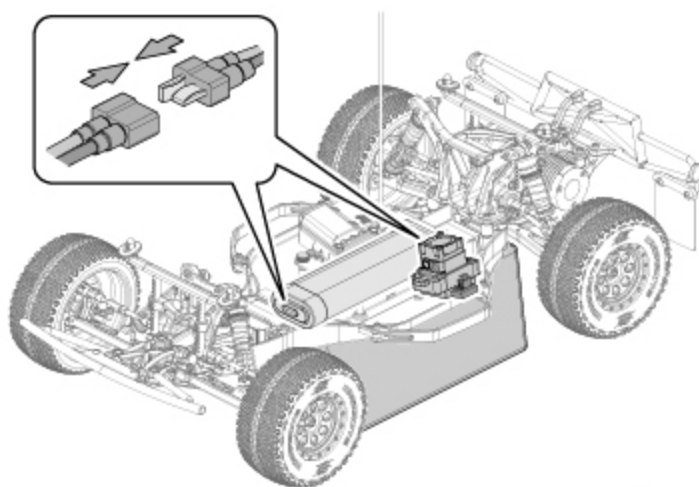
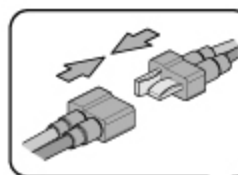
セッティングの準備

1

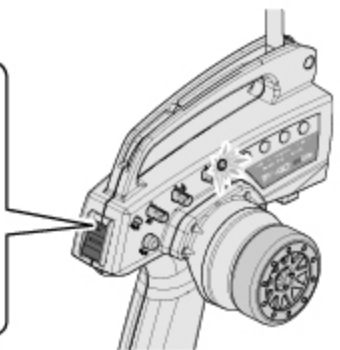
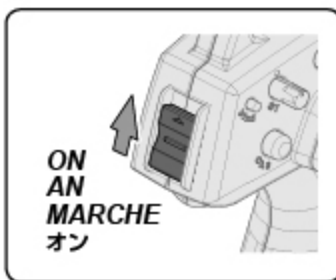


Put the car on a stand.  
Stellen Sie das Auto auf eine Box.  
Mettez la voiture sur un support.  
台の上に車を乗せます。

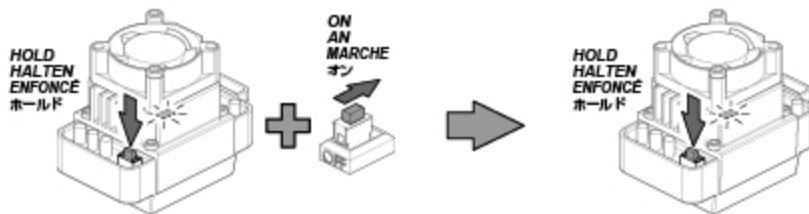
2



3



1



While switching on ESC hold down the setup button. Continue to hold the setup button while the LED's flash. Continue to hold the setup button until the green LED's flash.

Halten Sie beim Einschalten des Reglers den Setup-Knopf gedrückt. Halten Sie ihn weiter gedrückt, wenn die LEDs blinken. Halten Sie den Einstellknopf weiter gedrückt bis die grüne LED blinkt.

Tout en commutant le contrôleur électronique de vitesse, maintenez enfoncé le bouton de réglage. Continuez de le maintenir enfoncé tant que la LED clignote.

スピードコントローラーのセットアップボタンを押しながら電源をONにします。LEDが点灯しますがセットアップボタンを押し続け、グリーンLEDが点滅するまでボタンを押し続けます。



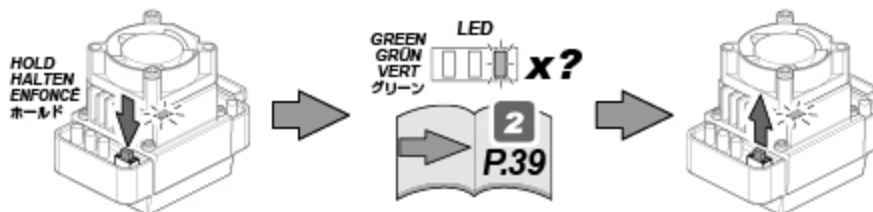
Red Led Flashes For 4 Seconds. Green Led Will Begin To Flash.

Grüne Led Blinkt Und Der Motor Piept. Grüne Led Beginnt Zu Blinken.

La Led Verte Clignote Et Un Bip Retentit Du Moteur. La Led Verte Commence À Clignoter.

レッドのLEDが4秒間点滅します。グリーンLEDの点滅に替わります。

2

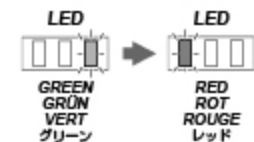


Each flash represents the programmable mode number. Release the setup button when you reach the desired mode. You are now in the program mode setting.

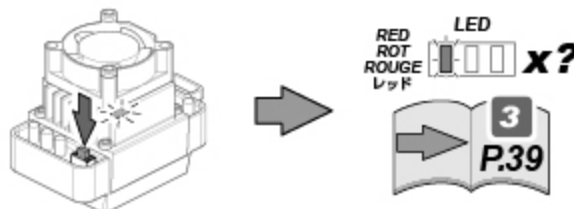
Jedes Blinken zeigt den einstellbaren Modus an. Lassen Sie den Einstellknopf los, wenn Sie den gewünschten Modus erreicht haben. Sie können nun den Wert des ausgewählten Modus einstellen.

Continuez d'appuyer sur le bouton setup jusqu'à ce que la LED verte clignote. Chaque clignotement indique le mode du programme. Lâcher le bouton setup lorsque vous atteignez le mode désiré. Vous êtes maintenant dans le mode réglage.

点滅回数でプログラムモードを選択します。希望のモードになったらボタンを離します。



3

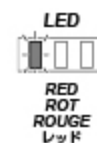


Press the setup button to change the mode value. Each mode value will have different amounts of red LED flashes.

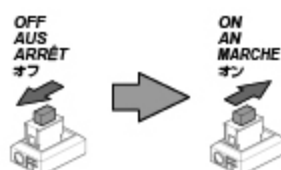
Drücken Sie den Einstellknopf um den Wert des Modus zu ändern. Die Anzahl der einstellbaren Werte (rotes Blinken der LED) kann bei verschiedenen Modi unterschiedlich sein.

Appuyer sur le bouton setup pour changer le réglage. Chaque réglage a un nombre de clignotement différent (LED rouge).

モード設定を変更するためにボタンを押します。レッドLEDの点滅で設定内容がわかります。



4



In order to save the changes and the settings you must switch off the ESC. When you next switch it back on it will have saved your new settings. To make further alterations you need to re-enter the mode values again.

Um die Änderungen zu speichern, müssen Sie den Regler ausschalten. Wenn Sie ihn wieder anschalten, sind die neuen Einstellungen gespeichert. Um weitere Änderungen durchzuführen, müssen Sie wieder in den Einstellmodus.

Afin de sauver les réglages, vous devez éteindre le régulateur. Lors de la prochaine mise en marche, les réglages seront sauves automatiquement. Pour effectuer de nouveaux réglages, vous devez à nouveau passer par le mode réglages.

設定を保存するためにスピードコントローラーのスイッチをオフにします。スイッチを再度オンにすると保存された内容が反映されます。他のモードを設定する場合は再度設定をします。

The Flux Reload ESC has a number of programmable modes that can be altered to suit a variety of functions. Each set of green LED flashes/beep represents the Programmable Mode (1 flash = Running mode, 2 flashes = Drag brake Force and 3 flashes = Auto-Lipo settings etc.) and each set of red LED flashes/beep represents that Modes value. See the table below for all the Programmable Modes and their values. The number 5 is represented by one long flash/beep so it can easily be identified. This makes the number 6 one long flash/beep followed by one short flash/beep and so on. When you enter the setup mode you need to keep the button pressed until you enter the desired program mode (green flashes/beeps). Once you reach that mode release the button and that will allow you to change the mode value (red flashes/beeps). You need to switch off the ESC to save the settings and then re-do the process to change a different mode or mode value setting. If you lose your way with setup you can return the unit to default settings by turning on the ESC, keeping the transmitter in neutral and pressing the setup button for 3 seconds. Both red and green LED's will flash together 3 times to confirm this.


Der Flux Regler hat eine Reihe von programmierbaren Modi, mit denen verschiedene Funktionen eingestellt werden können. Die Auswahl des einstellbaren Modi wird über die grüne LED und Pieptöne angezeigt (1 x Blinken = Fahrmodus, 2 x Blinken = Stärke der Rollbremse, 3 x Blinken = Auto-LiPo Einstellung, usw.). Der jeweils eingestellte Wert wird über die rote LED und Pieptöne angezeigt. In der untenstehenden Tabelle finden Sie die einstellbaren Modi und die möglichen Werte. Die Zahl 5 wird durch ein langes Blinken/Piepen dargestellt und kann somit einfach identifiziert werden. Die Zahl 6 wird dann also durch ein langes Blinken/Piepen und einem kurzen Blinken/Piepen angezeigt. Wenn Sie in den Einstellmodus gehen, müssen Sie den Knopf so lange gedrückt halten, bis Sie bei dem gewünschten Modus sind (grünes Blinken/Piepen). Sobald Sie diesen Modus erreicht haben, lassen Sie den Knopf los und Sie können nun den Wert (rotes Blinken/Piepen) ändern. Sie müssen den Regler ausschalten um die Einstellung zu speichern und den Vorgang dann erneut ausführen um einen andern Modus oder Wert zu ändern. Falls Sie bei den Einstellungen den Überblick verloren haben, können Sie Ihren Flux Regler wieder auf die Grundeinstellungen setzen. Schalten Sie dazu den Flux Regler ein, lassen Sie den Sender in der Neutralposition, drücken und halten Sie dann den Einstellknopf für 3 Sekunden. Die rote und grüne LED blinken dann 3 Mal zusammen um den Vorgang zu bestätigen.

Le régulateur Flux possède un nombre de programme qui peut être modifié en fonction. Chaque clignotement de la LED verte représente le mode de programme (1 clignotement = Mode Running, 2 clignotements = Force du frein au neutre et 3 clignotements = Réglage Auto-LiPo). Chaque clignotement de la LED rouge indique le mode Valeur. Voici ci-dessous une table d'indication des différents réglages. Le numéro 5 est représenté par un long clignotement afin de l'identifier facilement. Le numéro 6 possède un long clignotement suivi d'un court, etc etc Pour entrer dans le mode setup, vous devez appuyer sur le bouton jusqu'à ce que vous arrivez au mode désiré (Clignotement vert). Lâchez le bouton dès que vous avez atteint le mode (Clignotement rouge). Pour enregistrer le réglage, éteignez le régulateur. Vous devez toujours effectuer cette procédure pour modifier le mode. Vous pouvez revenir au réglage d'usine gardant le manche des gaz au neutre et en appuyant 3 secondes sur le bouton setup. La LED rouge et verte va clignoter 3 fois pour confirmer la réinitialisation.

Fluxスピードコントローラーは様々な機能を設定可能です。  
 グリーンLEDの点滅と聴覚音はプログラムモード(1回点滅=ランニングモード、2回点滅=ドラッグブレーキモード、3回点滅=オートLiPo設定など)であることを表示しています。  
 レッドLEDの点滅と聴覚音はモード設定であることを表示しています。  
 下記の表でプログラムモードとモード設定の内容を参照してください。  
 5番目の設定はLEDの長い点滅と聴覚音で設定の確認が分かりやすくなっています。  
 設定を変更するプログラムモードにするためにグリーンLEDの点滅と聴覚音が鳴るまでボタンを押し続けます。  
 希望のモードになったらボタンを離すとレッドLEDの点滅と聴覚音になりモード設定が可能になります。  
 設定を変更した後、スピードコントローラーのスイッチをオフにして設定を保存します。  
 他の設定をする場合は繰り返してください。  
 設定がわからなくなった場合は送信機のスロットルをニュートラルのままスピードコントローラーのボタンを3秒間押し続け、レッドとグリーンLEDが3回点滅し基本セットに戻ります。

 **P.40** Reference Section  
 Abschnitt  
 Section de référence  
 参照セクション

3		Parameter mode Eingestellter Wert Mode paramètre モード内容	LED RED ROT ROUGE レッド	1	2	3	4	5	6	7	8	9	
2	1	Running Mode Fahrmodus Mode Allumage ランニングモード		Fwd w/ Brake Vorwärts/Bremse Avt avec frein 前進/ブレーキ	FwdREVBrake Vor/Rückw/Bremse Avt/Arr/Frein 前進/後進/ブレーキ	Rock Crawler Rock Crawler Rock Crawler ロックローラー用							
	2	Drag Brake Force Roll-Bremse des Motors Freinage de Ralentissement ドラッグブレーキ		0%	5%	10%	20%	40%	60%	80%	100%		
	3	Auto-Lipo Cut off Auto-LiPo Abschaltung Coupure Auto-Lipo オートLiPoカットオフ		No Protection Kein Schutz Sans Protection カットオフなし	2.6V/cell 2.6V/Zelle 2.6V/cellule 2.6V/セル	2.8V/cell 2.8V/Zelle 2.8V/cellule 2.8V/セル	3.0V/cell 3.0V/Zelle 3.0V/cellule 3.0V/セル	3.2V/cell 3.2V/Zelle 3.2V/cellule 3.2V/セル	3.4V/cell 3.4V/Zelle 3.4V/cellule 3.4V/セル				
	4	Start Mode (Punch) Start-Modus (Punch) Mode Démarrage (énergic) スタートパンチモード		L1 Soft sanft doux ソフト	L2	L3	L4	L5	L6	L7	L8	L9 Aggressive agressif アグレッシブ	
	5	Max Brake Force Max. Bremskraft Force maximale de freinage 最大ブレーキフォース		25%	50%	75%	100%						
	6	Max Reverse Force Max. Rückwärts Force maximale marche arrière 最大リバースフォース		25%	50%	75%	100%						
	7	Initial Brake Force Initial-Bremse Force de freinage initiale 初期ブレーキフォース		= Drag Brake Initial-Bremse Force de freinage initiale ドラッグブレーキと同等	0%	20%	40%						
	8	Neutral Range Neutralbereich Plage Point mort ニュートラルレンジ		6% Narrow schmal étroit ナロー	9% Normal 標準	12% Wide breit large ワイド							
	9	Motor Timing Motor-Timing Distribution Moteur モータータイミング		0.00°	3.75°	7.50°	11.25°	15.00°	18.75°	22.50°	26.25°		
	10	Over Heat Protection Überhitzungsschutz Protection contre la Surchauffe オーバーヒートプロテクト		Enable Aktiviert Actif プロテクトON	Disable Deaktiviert Inactif プロテクトOFF								

 Standard Position  
 Standard Einstellung  
 Position standard  
 基本設定位置

Program Modes  
Programm Modi

Modes de Programme  
プログラムモード

**RUNNING MODE  
FAHRMODUS  
MODE D'ALLUMAGE  
ランニングモード**

**FWD w/Brake - FWD/REV/Brake -** This mode offers forward and Brake only. This mode offers Forward, Brake and Reverse. Note, The Reverse function uses a soft start "Double click" function which will only allow reverse to be activated once the motor has stopped moving forward.

**Rock Crawler -** This mode is used for Rock Crawlers. It will allow instant switching from forward to reverse for quick car control. Please set the Drag Brake Force to 100% if the Rock Crawler mode is used. This mode is not recommended for use with non rock crawling cars.

**Vorwärts/Bremse - Vorw./Rückw./Bremse -** In diesem Modus stehen nur Vorwärts und Bremse zur Verfügung. In diesem Modus stehen Vorwärts, Rückwärts und Bremse zur Verfügung. Der Rückwärtsgang besitzt eine Anfahrüberwachung. Auch bei zweimaligem Betätigen des Bremshebels läuft der Motor erst dann rückwärts an, sobald er einmal komplett stehengeblieben ist. Dieser Modus wird bei Rock Crawler verwendet. Er erlaubt sofortiges Umschalten von Vorwärts nach Rückwärts für eine schnellere Kontrolle des Autos. Stellen Sie bitte die Roll-Bremse auf 100% wenn der Rock Crawler Modus verwendet wird. Dieser Modus sollte nicht bei anderen Autos eingesetzt werden.

**FWD w/Brake - FWD/REV/Brake -** Ce mode ne permet que la marche avant et le freinage. Remarque : la fonction marche arrière utilise une fonction souple « Double clic » qui ne permet la marche arrière que si le moteur ne fonctionne plus en marche avant.

**Rock Crawler -** Ce mode est utilisé pour le Rock Crawlers. Il permet de basculer instantanément de l'avant à l'arrière pour un contrôle rapide de la voiture. Veuillez ajuster la Force de Ralentissement sur 100% si vous êtes en mode Rock Crawler. Ce mode n'est pas recommandé pour utiliser avec des voitures n'admettant pas cette fonction.

**前進/ブレーキ -** 前進とブレーキのみの設定。  
**前進/後進/ブレーキ -** 前進、ブレーキ、後進の設定。後進はモーターが停止している状態でスロットルをリバース側に2回クリックすると動作します。  
**ロッククローラー用 -** ロッククローラー専用設定。スロットルの動きに合わせて前後進が切り替わります。本設定の場合はドラッグブレーキの設定を100%にしてください。

**DRAG BRAKE FORCE  
KRAFT DER ROLL-BREMSE  
FORCE DE RALENTISSEMENT  
ドラッグブレーキ**

This mode allows the setting of an automatic drag brake when the throttle stick is returned to neutral, simulating the slight braking effect of a brushed motor while coasting. In diesem Modus können Sie einstellen wie stark der Motor von sich aus bremsen soll, wenn Sie den Gashebel auf Neutral stellen. Ce mode permet de régler un freinage de ralentissement automatique quand le levier d'accélération est au point mort, en simulant un effet de léger freinage d'un moteur à balai tout en avançant en roue libre. スロットルをニュートラルに戻した際のブレーキの効き具合を調整できます。ブラシモーターのようなモーター特性を再現できます。

**AUTO LIPO CUT OFF  
AUTO-LIPO ABSCHALTUNG  
COUPEURE AUTO LIPO  
オートLIPOカットオフ**

As shown on page 38 the auto-Lipo cut off value is changed depending on the type of battery you will be using in your RC car. When using a Lithium based pack please select the suitable cell voltage for the low voltage protection of your battery pack. WARNING: Never use the value "No Protection" if you are using a Lithium battery! The Flux ESC will monitor the battery output voltage. If the voltage drops lower than the preset threshold for more than 2 seconds, the output power will be reduced by 50%. This will allow enough time to bring the car back to you. After 10 seconds the Flux ESC will cut output power completely. Wie auf Seite 38 gezeigt, wird die Auto-LIPO Abschaltspannung in Abhängigkeit von dem eingesetzten Akku geändert. Wenn Sie einen auf Lithium basierenden Akku verwenden, stellen Sie bitte die passende Zellenspannung der Unterspannungsabschaltung passen zu Ihrem Akku ein. WARNUNG: Stellen Sie niemals den Wert "Kein Schutz" ein, wenn Sie einen Lithium Akku verwenden. Der Flux Regler überwacht die Ausgangsspannung des Akkus. Wenn die Spannung für mehr als 2 Sekunden unter den eingestellten Wert fällt, wird die Ausgangsleistung um 50% reduziert. Dies ermöglicht Ihnen Ihr Auto zurück zu fahren. Nach 10 Sekunden wird die Ausgangsleistung vollständig abgeschaltet. Comme indiqué sur la page 38, la fonction auto-Lipo cut off est changé en fonction du type de batterie utilisé. Lorsque vous utilisez un accu Lithium, il est recommandé de sélectionner le voltage en fonction de votre batterie. ATTENTION : Ne jamais utiliser la valeur "No Protection" en cas d'utilisation d'un accu Lithium. Le régulateur Flux va indiquer le voltage de sortie. Si le voltage passe en dessous du réglage défini plus de 2 secondes, la puissance est réduite de 50%. Après 10 secondes, le régulateur s'éteint. 38ページにあるようにLiPoバッテリーの種類によって電圧カット設定をします。リチウムバッテリーを使用する場合はバッテリーの保護のために必ず電圧カット設定をしてください。注意：リチウムバッテリーを使用する場合は「電圧カット保護なし」設定を使用しないでください。Fluxスピードコントローラーはバッテリー電圧を測定しています。設定値より低い電圧を2秒検知すると出力電圧を50%下げ、10秒後に停止します。RCカーを運転するためには十分な耐熱と電力です。

**START MODE (PUNCH)  
START-MODUS (PUNCH)  
MODE DÉMARRAGE (ÉNERGIE)  
スタートパンチモード**

This mode selects the level of "punch" from a standing start. Level 1 is soft right up to level 9 which is very aggressive. Please note, if levels 7-9 are selected, battery packs with low discharge rates or are poor quality will not be able to supply the needed power. It can also cause the motor to not run smoothly or tremble. Bei diesem Modus können Sie das Anfahrverhalten (Punch) bei einem stehenden Start einstellen. Level 1 ist sanft und Level 9 sehr aggressiv. Wenn Level 7-9 ausgewählt ist, sind Akkus mit schwacher Entladerate oder Akkus schlechter Qualität nicht in der Lage die nötige Leistung zu liefern. Dies kann dazu führen, dass der Motor nicht ruhig läuft oder sogar zittert. Ce mode sélectionne le niveau d'« énergie » à partir d'un démarrage donné. Le niveau 1 est souple et va jusqu'au niveau 9 qui est très agressif. Veuillez remarquer que si les niveaux 7-9 sont sélectionnés, les packs de batterie à faible intensité de décharge ou de faible qualité ne pourront alimenter la puissance nécessaire. Cela peut aussi provoquer que le moteur ne fonctionne pas doucement ou qu'il frémisse. スタート時のモーターのパンチ力を設定できます。パンチ力はレベルが上がると強くなります。レベル7-9に設定する場合は高品質、放電レートの高いバッテリーを使用してください。

**MAXIMUM BRAKE FORCE  
MAXIMALE BREMSKRAFT  
FORCE MAXIMALE DE FREINAGE  
最大ブレーキフォース**

The Flux Reload ESC provides a proportional brake function. This mode sets the brakes force applied when the throttle is at full brake. A very large brake force may slow the car quickly but be aware it can also do damage to the cars drivetrain. Der Flux Reload Regler bietet eine proportionale Bremsfunktion. In diesem Modus wird eingestellt, wie stark die Bremse bei einer Vollbremsung ist. Eine große Bremskraft kann das Auto schnell zum Stehen bringen, beachten Sie aber bitte auch, dass dies zu Beschädigungen am Antriebsstrang führen kann. Le contrôleur électronique de vitesse Flux Reload propose une fonction proportionnelle de freinage. Ce mode ajuste la force des freins appliquée quand l'accélérateur est sur le freinage complet. Une très grande force de frein peut ralentir la voiture rapidement mais peut également endommager la transmission. フルブレーキの強さを調整できます。ブレーキ力が強いとRCカーのスピードは早く落ちますが、駆動系にダメージを与えることがあります。

**MAXIMUM REVERSE FORCE  
MAXIMALE RÜCKWÄRTS-  
GESCHWINDIGKEIT  
FORCE MAXIMALE DE  
MARCHE ARRIÈRE  
最大リバースフォース**

This mode will set the reverse power applied by the Flux Reload ESC. The higher the value the quicker the reverse function will be. In diesem Modus können Sie einstellen wie stark der Motor von sich aus bremsen soll, wenn Sie den Gashebel auf Neutral stellen. Ce mode permet de régler un freinage de ralentissement automatique quand le levier d'accélération est au point mort, en simulant un effet de léger freinage d'un moteur à balai tout en avançant en roue libre. 後進時のスピードを調整できます。

**INITIAL BRAKE FORCE  
KRAFT DER ROLL-BREMSE  
FORCE DE RALENTISSEMENT  
初期ブレーキフォース**

This setting refers to the very first part of the braking zone. As default this is set to equal the Drag Brake Force which will give a smooth transition into braking. It can also be set higher to allow for a more aggressive braking function initially. Dieser Einstellung bezieht sich auf den allerersten Bereich der Bremszone. Als Standard ist hier der gleiche Wert wie für die Roll-Bremse eingestellt. Somit ergibt sich ein weicher Übergang in den Bremsbereich. Sie können auch einen höheren Wert einstellen und somit zu Beginn eine aggressivere Bremse erreichen. Ce réglage se rapporte à la toute première partie de la zone de freinage. Par défaut, il est ajusté de manière égale à la Force de Ralentissement afin d'apporter une transition souple au freinage. Il peut aussi être supérieur afin de freiner plus agressivement au départ. ブレーキの初期の効き方を調整できます。標準設定ではドラッグブレーキと同じ強さのブレーキ力になりますが、ブレーキ力をさらに強くしたい場合は設定を変更します。

**NEUTRAL RANGE  
NEUTRALBEREICH  
POINT MORT  
ニュートラルレンジ**

The neutral range is the area around the centre of the throttle movement. This mode will increase or decrease this area to suit your individual preference. Der Neutralbereich beschreibt die Zone um die Mittelstellung des Gashebels. Sie können diesen Bereich vergrößern oder verkleinern und ihn so an Ihre persönlichen Vorlieben anpassen. Le point mort est la zone près du mouvement central de l'accélérateur. Ce mode permet d'augmenter ou de réduire cette zone afin de s'adapter à vos préférences personnelles. スロットルの動きに対してスピードコントローラーの動き出しタイミングを調整できます。

**TIMING  
MOTOR-TIMING  
DISTRIBUTION  
モータータイミング**

Different types of Brushless motors will react differently to timing values. Generally the higher the timing setting the more output power and performance you will gain. This is however balanced off with less run time, heat build up and efficiency of the system. We recommend the default timing as a good balance of performance and run time. Verschiedene Arten von Brushless-Motoren reagieren auf die eingestellten Timingwerte unterschiedlich. Generell lässt sich sagen, dass ein Motor mehr Leistung abgibt, je höher das Timing ist. Allerdings leiden darunter die Fahrzeit und die Effizienz des System. Es entsteht mehr Wärme. Wir empfehlen das eingestellte Timing als guten Kompromiss zwischen Leistung und Fahrzeit. Différents types de moteurs sans balai réagissent différemment aux valeurs de distribution. En général, plus le réglage de distribution est élevé, plus vous gagnerez en performance et puissance de sortie du réglage de distribution. Cela apporte toutefois en contrepartie un temps de course inférieur, accumulation de chaleur et efficacité du système. Nous vous recommandons la distribution par défaut pour obtenir un bon équilibre entre performance et temps de course. ブラシレスモーターの種類によって異なりますが、一般的にモータータイミングを大きく設定するとブラシレスモーターの出力が増しますが、走行時間減少します。

**OVER HEAT PROTECTION  
ÜBERHITZUNGSSCHUTZ  
PROTECTION CONTRE LA  
SURCHAUFFE  
オーバーヒートプロテクト**

If the function is activated, the output power will be cut off when the temperature of the Flux Reload ESC is up to the factory threshold for more than 5 seconds. When the protection happens, the green LED will flash. Wenn diese Funktion aktiviert ist, schaltet der Flux Reload Regler ab, wenn die ab Werk eingestellte Temperatur für mehr als 5 Sekunden erreicht wird. Wenn die Abschaltung eintritt, blinkt die grüne LED. Si la fonction est activée, la puissance de sortie sera coupée si la température du contrôleur électronique de vitesse Flux Reload atteint le seuil d'usine pendant plus de 5 secondes. Si la protection se déclenche, la LED verte clignote. ヒートプロテクトが動作するとスピードコントローラーは5秒間放電を停止し、緑色のLEDが点灯します。



The BLITZ is the most tunable short course truck currently available. Most of the adjustments can be made in very small increments to fine tune your handling and response. Use setup guide and the included setup sheets to start tuning your truck. Before making changes to the setup of the truck, make sure the truck is in good running condition. Making setup changes to a truck in poor condition may not have the expected results.

Der BLITZ ist der am besten einzustellende short course truck der im Moment erhältlich ist. Die meisten Einstellmöglichkeiten können in sehr kleinen Schritten vorgenommen werden um Ihr Auto sehr genau auf die Bedingungen anzupassen. Verwenden Sie die Setup Hilfe und das Setup Blatt um Ihr Auto perfekt abzustimmen. Bevor Sie Einstellungen am Auto vornehmen, stellen Sie sicher, dass sich Ihr Truck in gutem Zustand befindet. Sonst kann es sein, dass Änderungen am Setup nicht die gewünschten Ergebnisse erzielen.

Le BLITZ est le véhicule de Short Course présentant le plus de possibilités de réglages qui soit actuellement disponible. Les réglages peuvent être faits par très petits incréments pour affiner la maniabilité et la réponse. Utilisez le guide de mise au point et les feuilles de réglage incluses pour commencer à mettre votre véhicule au point. Avant de modifier les réglages du véhicule, vérifiez que celui-ci est en bon état de marche. Faire des modifications aux réglages d'un véhicule en mauvais état pourrait ne pas avoir les résultats attendus.

BLITZはわずかなセットアップの変更もハンドリング、ステアリングレスポンスなどに明確に表れ、セッティングしやすい特性となっています。セットアップガイド及びセットアップシートを参考にセッティングを始めてください。セットアップを行う前にR/Cカーのメンテナンスを行いR/Cカーの状態を良好に保ちます。R/Cカーの状態が良好でない場合はセットアップの結果がわかりにくくなってしまいます。

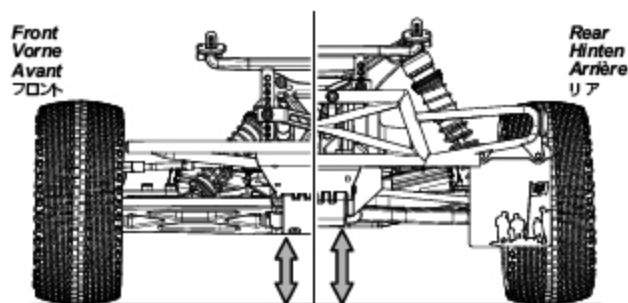
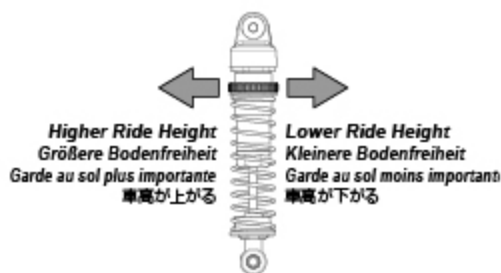
## 5-1 Ride Height / Garde au sol / Bodenfreiheit / 車高

Use the preload collar to set the ride height of your car relative to the ground. You can experiment with chassis balance by keeping the car level or by raising the front or by raising the rear higher.

Verwenden Sie die Vorspannmutter um die Bodenfreiheit einzustellen. Sie können die Balance des Autos beeinflussen, indem Sie die Höhe der Achsen ändern.

Utilisez les colliers précontraints pour régler la garde au sol de votre véhicule. Vous pouvez éprouver l'équilibre du châssis en gardant la voiture à plat ou en élevant plus haut l'avant ou l'arrière.

プリロードカラーを使い地面からの車高を調整します。前後の車高のバランスは平行もしくは、フロントが少し下がり気味が良いでしょう。



Front Ride Height  
Bodenfreiheit der Vorderachse  
Garde au sol avant  
フロント車高

Rear Ride Height  
Bodenfreiheit der Hinterachse  
Garde au sol arrière  
リア車高

## 5-2 Camber Link Location / Befestigung der oberen Querlenker

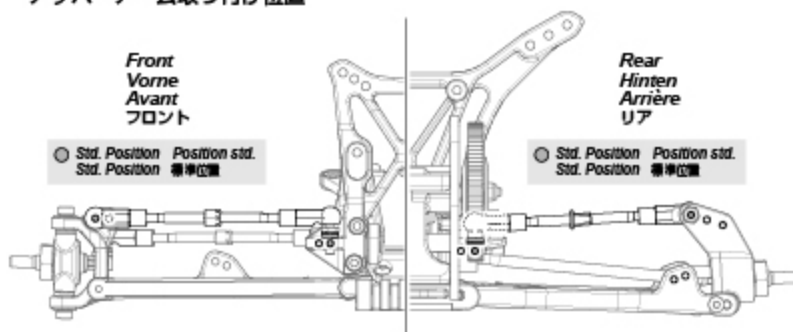
## Position de la biellette de carrossage / アッパーアーム取り付け位置

To adjust the response of your chassis you can use a variety of camber link locations.

Sie können eine Reihe von Befestigungspositionen verwenden, um das Fahrverhalten zu verändern.

Pour régler la réactivité de votre châssis, vous pouvez utiliser divers emplacements pour fixer les biellettes.

アッパーアームの取り付け位置を変更することでステアリングレスポンスを調整することができます。



Camber Link Position Befestigung der oberen Querlenker アッパーアーム取り付け位置	Characteristics Auswirkung auf das Fahrverhalten Caractéristiques 特性	Camber Link Length Länge der oberen Querlenker Longueur de la biellette アッパーアームの長さ	Characteristics Auswirkung auf das Fahrverhalten Caractéristiques 特性
Higher Position Höhere Befestigung Position la plus haute ハイポジション	More on-power steering. Car responds slower to input. Better on smooth, high-grip tracks with long fast corners. Mehr Lenkung beim Gas geben. Auto reagiert langsamer auf Steuerbefehle. Besser auf ebenen Strecken, viel Griff und lange, schnelle Kurven. Plus de direction en traction. La voiture répond plus lentement aux commandes. Convient mieux aux pistes lisses, à forte accroche, avec des virages longs et rapides. パワーオン時にステアリングが増す車の反応が悪くなる。高速でおおきなRのコーナーがあるコース向け	Shorter link Kürzerer Querlenker Biellette plus courte ショートアーム	More camber gain. More traction slightly. Less steering and stability. Mehr Sturz-Zunahme. Etwas mehr Griff. Weniger Lenkung und Stabilität. Plus d'augmentation du carrossage. Un peu plus d'adhérence. Moins de direction et de stabilité. キャンバー変化量増加、トラクション増加、安定性減少
Lower Position Niedrigere Befestigung Position la plus basse ローポジション	Less on-power steering, car responds quicker to input. Use in high-grip conditions to avoid traction rolling. Use on tracks with quick direction changes. Weniger Griff beim Gas geben. Auto reagiert schneller auf Steuerbefehle. Bei viel Griff um Kippen zu verhindern. Für Strecken mit schnellen Richtungswechseln. Moins de direction en traction. La voiture répond plus rapidement aux commandes. Utilisez dans des conditions de forte accroche pour éviter le roulis dû à l'excès d'adhérence en virage. Utilisez cela sur les pistes ayant des changements de direction rapides. パワーオン時にステアリングが減る車の反応が悪くなる。ハイグリップの場面ロール量を減少できる。切り遅しの反応がよくなる	Longer link Längerer Querlenker Biellette plus longue ロングアーム	Less camber gain. More stability. Car responds to input slower. Weniger Sturz-Zunahme. Mehr Stabilität. Auto reagiert langsamer auf Steuerbefehle. Moins d'augmentation du carrossage Plus de stabilité. La voiture répond plus lentement aux commandes. キャンバー変化量減少、安定性向上、穏やかな反応特性

# 5-3

## Shock Mounting Position Dämpferposition

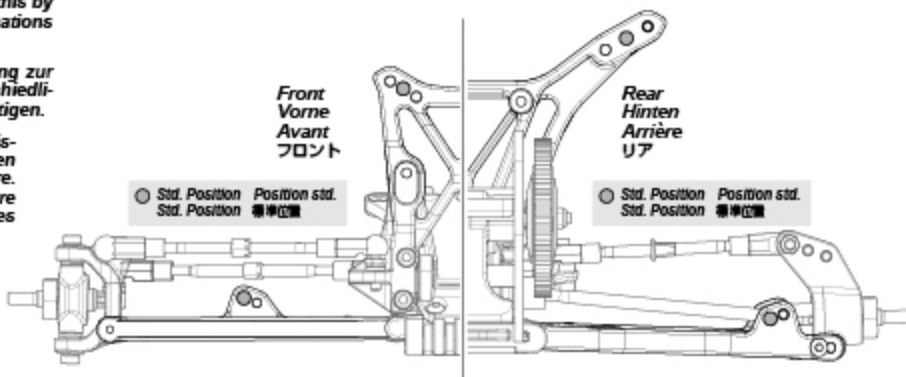
## Position de montage des amortisseurs ショック取り付け位置

You can change the shock mounting position by leaning the shocks at different angles, and also moving the shock closer or further from the centerline of the car. You accomplish this by moving the shock top and bottom mounts to different locations on the shock towers and lower arms.

Sie können die Winkel der Dämpfer, sowie die Entfernung zur Mittelachse des Chassis, ändern, indem Sie sie an unterschiedlichen Punkten der Dämpferbrücken und Schwingen befestigen.

Vous pouvez changer la position de montage des amortisseurs en inclinant ceux-ci sur différents angles, et aussi en les déplaçant plus ou moins loin du centre de la voiture. Vous pouvez pour ce faire placer les fixations inférieure et supérieure de l'amortisseur à différents endroits sur les platines d'amortisseurs et les bras inférieurs.

ダンパーステー、サスアームのショックの取り付け位置によってシャーシのセンターからのショックの角度が変化し、ショックの特性が変化します。



Shock Position Dämpferposition	Position de l'amortisseur ショック位置	Characteristics Auswirkung auf das Fahrverhalten	Caractéristiques 特性	Characteristics Auswirkung auf das Fahrverhalten	Caractéristiques 特性
More inclined moving in on tower and/or moving out on lower arm flacher. Dämpferbrücke weiter innen, Schwingen weiter aussen. Plus d'inclinaison vers l'intérieur de la platine et/ou vers l'extérieur du bras inférieur. ショックを傾ける		Softer initial damping More progressive damping Better lateral traction Makes the handling more "forgiving" Good for high-bite tracks, since it makes the car more stable and easy to drive.	Weichere Dämpfung am Anfang. Progressivere Dämpfung. Seitlich mehr Griff. Das Auto "verzeiht" eher Fehler. Geeignet für Strecken mit viel Griff, das das Auto stabiler und einfacher zu fahren ist.	Amortissement initial plus doux Amortissement plus progressif Meilleure adhérence latérale Permet un comportement qui « pardonne » plus Bien pour les pistes à forte accroche, rendant la voiture plus stable et plus facile à conduire.	ダンパー角度がやわらかくなる ブローグリップ効果が強くなる 横方向のトラクションが高くなる ハンドリングが優しくなる 路面グリップが高い場合ハンドリングが優しくなる
Less inclined moving out on tower and/or moving in on lower arm Steiler. Dämpferbrücke weiter aussen, Schwingen weiter innen. Moins d'inclinaison vers l'extérieur de la platine et/ou vers l'intérieur du bras inférieur. ショックを立てる		Stiffer damping Less lateral traction Makes the car more responsive Better suited for tight, technical tracks	Härtere Dämpfung. Seitlich weniger Griff. Direkteres Fahrverhalten. Besser für enge, technische anspruchsvolle Strecken geeignet.	Amortissement plus rigide Moins d'adhérence latérale Rend la voiture plus réactive Convient mieux pour les pistes étroites et techniques	ダンパー角度が強くなる 横方向のトラクションが低くなる レスポンスが向上する テクニカルなコースに適合

# 5-4

## Steering Block Lenkhebel

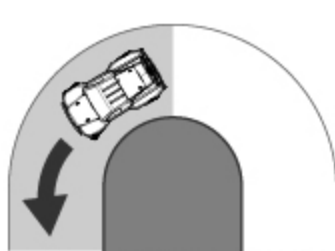
## Bloc de direction ステアリングブロック

You can adjust the response of your chassis by changing steering blocks. Sie können das Fahrverhalten des Chassis einstellen, indem Sie die Lenkhebel tauschen. Vous pouvez régler la réponse du châssis en changeant les blocs de direction. ステアリングブロックを付け替えることでコーナリング特性を調整することができます。

Std. Std.  
標準 標準



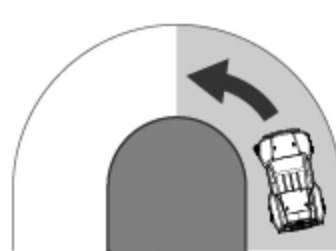
103324  
Trailing Steering Block  
Bloc Trainant Direction  
Lenkungsblock  
トレーリングステアリングブロック





Improves on-power steering at corner exit.  
Mehr Lenkung beim Herausbeschleunigen.  
Améliore la sortie de virage en traction.  
コーナリング脱出時に車が曲がる傾向。



100311  
Inline Steering Block  
Lenkhebel ohne Nachlaufversatz  
Bloc de direction en ligne  
インラインステアリングブロック



Quicker off-power steering into corners.  
Aggressivere Lenkung beim Rollen am Kurveneingang.  
Prise de virage plus rapide hors traction.  
コーナリング初期のステアリングレスポンスが向上

Steering Block Lenkhebel	Bloc de direction ステアリングブロック	Characteristics Auswirkung auf das Fahrverhalten	Caractéristiques 特性	Characteristics Auswirkung auf das Fahrverhalten	Caractéristiques 特性
	103324 Trailing Trailing トレーリング	Decrease off-power steering into sharp corners. More stability. Slower initial steering reaction (off-power). Improves on-power steering at corner exit. Better handling over bumps and ruts. Better on more open tracks with high-speed corners. Sanfteres Einlenken beim Rollen am Kurveneingang. Bessere Stabilität. Langsameres Einlenkverhalten (beim Rollen) Mehr Lenkung beim Herausbeschleunigen. Besseres Fahrverhalten bei Sprünge und Spurrillen. Für große Strecken mit schnellen Kurven geeignet.	Diminue la prise de virage serré hors traction. Plus de stabilité. Réaction initiale plus lente à la prise de virage (hors traction). Améliore la sortie de virage en traction. Meilleure maniabilité sur les bosses et les ornières. Mieux pour les pistes les plus ouvertes avec des virages à haute vitesse. コーナリング進入時にアンダーステア傾向になる。安定性が増す ステアリング初期反応が減少する コーナリング脱出時に車が曲がる傾向になる。ギャップで安定する		
	100311 inline inline インライン	Quicker off-power steering into corners. Slight tendency to push on-power at corner exit. Better on tight, technical tracks. Aggressivere Lenkung beim Rollen am Kurveneingang. Leichte Tendenz beim Herausbeschleunigen zu schieben. Für kleine, enge Strecken geeignet.	Prise de virage plus rapide hors traction. Légère tendance à pousser en sortie de virage, en traction. Convient mieux aux pistes serrées, techniques. コーナリング初期のステアリングレスポンスが向上 コーナリング脱出時にアンダーステア傾向になる		

# 5-5

## Shock Absorbers Dämpfer

## Amortisseurs ショックアブソーバー

Shock Spring  
Dämpferfeder  
Ressort d'amortisseur  
ショックスプリング



Change the springs to control the attitude of your car on the track. Stiffer springs react more quickly, but may not handle bumps. Try to use springs that keep the chassis level under cornering.

Mit verschiedenen Dämpferfedern können Sie das Fahrverhalten auf der Strecke beeinflussen. Härte Federn führen dazu, dass das Auto schneller reagiert, können aber Probleme bei Wellen verursachen. Versuchen Sie Federn zu verwenden, die das Chassis in der Kurve möglichst gerade halten. Changez les ressorts pour contrôler le comportement de votre véhicule sur la piste. Des ressorts plus raides peuvent réagir plus rapidement, mais peuvent ne pas amortir les bosses. Essayez d'utiliser des ressorts qui maintiennent le châssis à l'horizontale en virage.

サーキットでの車の反応はスプリングを交換することでコントロールします。剛性の強いスプリングですとレスポンスが速まる一方、路面の凹凸を吸収できなくなる場合があります。コーナリングで車体の姿勢が安定するスプリングを使うようにしてください。

Shock Spring Dämpferfeder Ressort ショックスプリング	Characteristics Auswirkung auf das Fahrverhalten	Caractéristiques 特 性	Description Beschreibung 品 名	Description 品 名
Stiffer Härter Plus rigide 硬い	Less chassis roll. Less traction. Car reacts quicker to input. Better on smooth tracks. Less chance of bottoming out when landing. Weniger Rollbewegung des Chassis. Weniger Griff. Auto reagiert schneller auf Steuerbefehle. Besser auf ebenen Strecken. Geringere Gefahr des Aufsetzens bei der Landung. Moins de roulis du châssis. Moins d'adhérence. La voiture répond plus rapidement aux commandes. Convient mieux aux pistes lisses. Moins de risques de talonnage lors de l'atterrissage. シャーシロール減少 トラクション減少 反応があがる スムーズな路面に適合	Stiffer Härter Plus rigide 硬い	F 103348 ●	SHOCK SPRING 13x51x1.1mm 8 COILS DÄMPFERFEDER 13x51x1.1mm 8 COILS RESSORT AMORTISSEUR. 13x51x1.1mm 8 SPIRES ショックスプリング 13x51x1.1mm 8 巻
			R 103807 ●	SHOCK SPRING 13x89x1.1mm 10 COILS DÄMPFERFEDER 13x89x1.1mm 10 COILS RESSORT AMORTISSEUR. 13x89x1.1mm 10 SPIRES ショックスプリング 13x89x1.1mm 10 巻
			F 103348 ●	SHOCK SPRING 13x51x1.1mm 9 COILS DÄMPFERFEDER 13x51x1.1mm 9 COILS RESSORT AMORTISSEUR. 13x51x1.1mm 9 SPIRES ショックスプリング 13x51x1.1mm 9 巻
			R 103807 ●	SHOCK SPRING 13x89x1.1mm 11 COILS DÄMPFERFEDER 13x89x1.1mm 11 COILS RESSORT AMORTISSEUR. 13x89x1.1mm 11 SPIRES ショックスプリング 13x89x1.1mm 11 巻
			F 103348 ●	SHOCK SPRING 13x51x1.1mm 10 COILS DÄMPFERFEDER 13x51x1.1mm 10 COILS RESSORT AMORTISSEUR. 13x51x1.1mm 10 SPIRES ショックスプリング 13x51x1.1mm 10 巻
			R 103807 ●	SHOCK SPRING 13x51x1.1mm 12 COILS DÄMPFERFEDER 13x51x1.1mm 12 COILS RESSORT AMORTISSEUR. 13x51x1.1mm 12 SPIRES ショックスプリング 13x51x1.1mm 12 巻
Softer Weicher Plus souple やわらかい	More chassis roll. More traction. Better on bumpy tracks. More chance of bottoming out when landing. Mehr Rollbewegung des Chassis. Mehr Griff. Besser auf welligen Strecken. Größere Gefahr des Aufsetzens bei der Landung. Plus de roulis du châssis. Plus d'adhérence. Convient mieux aux pistes cahoteuses. Plus de risques de talonnage lors de l'atterrissage. シャーシロール増大 トラクション増大 若い路面に適合	Softer Weicher Plus souple やわらかい	F 103348 ●	SHOCK SPRING 13x51x1.1mm 11 COILS DÄMPFERFEDER 13x51x1.1mm 11 COILS RESSORT AMORTISSEUR. 13x51x1.1mm 11 SPIRES ショックスプリング 13x51x1.1mm 11 巻
			R 103807 ●	SHOCK SPRING 13x51x1.1mm 13 COILS DÄMPFERFEDER 13x51x1.1mm 13 COILS RESSORT AMORTISSEUR. 13x51x1.1mm 13 SPIRES ショックスプリング 13x51x1.1mm 13 巻

Piston Hole Size  
Lochgröße der Kolbenplatte  
Orifice du piston de l'amortisseur  
ピストン穴径



There are 3 pistons with different sized hole.  
Es gibt drei verschiedene Kolbenplatten mit unterschiedlicher Lochgröße.  
Il y a trois tailles d'orifices de piston.  
3種類の穴径の違うピストンがあります。

Piston Kolbenplatte	Piston ピストン	Characteristics Auswirkung auf das Fahrverhalten	Caractéristiques 特 性	Amortissement plus doux Plus d'adhérence. Transfert de masses du châssis plus rapide. La voiture répond plus rapidement aux commandes. Plus de risques de talonnage lors d'un atterrissage, avec de l'huile plus « fluide ». Plus de roulis du châssis, avec de l'huile plus « fluide ».	Softダンピング トラクションが増大する 重心移動が早くなる レスポンスがあがる やわらかいオイルを使うとシャーシの下振を打つことがある やわらかいオイルを使うとシャーシロールが増える 路面がスムーズなときには硬いオイルを使う。
Softer Weicher Plus souple やわらかい	A	Softer damping. More traction. Quicker chassis weight transfer. Car reacts quicker to input. More chance of bottoming out when landing if used with "thinner" oil. More chassis roll if used with "thinner" oil. Use with thicker oil if track is smooth.	Weichere Dämpfung. Mehr Griff. Schnellere Gewichtsverlagerung. Auto reagiert schneller auf Steuerbefehle. Größere Gefahr des Aufsetzens nach einem Sprung, wenn in Kombination mit dünnem Öl verwendet. Mehr Rollbewegung des Chassis (mit dünnem Öl). Verwenden Sie dickes Öl, wenn die Strecke glatt und eben ist.	Amortissement plus doux Plus d'adhérence. Transfert de masses du châssis plus rapide. La voiture répond plus rapidement aux commandes. Plus de risques de talonnage lors d'un atterrissage, avec de l'huile plus « fluide ». Plus de roulis du châssis, avec de l'huile plus « fluide ».	ソフトダンピング トラクションが増大する 重心移動が早くなる レスポンスがあがる やわらかいオイルを使うとシャーシの下振を打つことがある やわらかいオイルを使うとシャーシロールが増える 路面がスムーズなときには硬いオイルを使う。
		Stiffer damping. Slower chassis weight transfer. Car reacts slower to input. Less chance of bottoming out when landing when used with "thicker" oil. Less chassis roll if used with "thicker" oil. Use with thinner oil if track is rough.	Härtere Dämpfung. Langsamere Gewichtsverlagerung. Auto reagiert langsamer auf Steuerbefehle. Geringe Gefahr des Aufsetzens nach einem Sprung, wenn in Kombination mit dickem Öl verwendet. Weniger Rollbewegung des Chassis (mit dickem Öl). Verwenden Sie dünnes Öl, wenn die Strecke sehr uneben ist.	Amortissement plus rigide. Transfert de masses du châssis plus lent. La voiture répond plus lentement aux commandes. Moins de risques de talonnage lors d'un atterrissage, avec de l'huile plus « épaisse ». Moins de roulis du châssis, avec de l'huile plus « épaisse ».	ハードダンピング 重心移動が遅くなる レスポンスが遅くなる 硬いオイルを使うとシャーシの下振を打つことが少なくなる 硬いオイルを使うとシャーシロールが減る 路面が悪いときにはやわらかいオイルを使う

Shock Oil  
Dämpferöl  
Huile pour amortisseur  
ショックオイル



You can use shock oils of different weights in the shock absorber.  
Sie können Öl mit unterschiedlicher Viskosität in den Dämpfern verwenden.  
Vous pouvez utiliser des huiles de différentes viscosités dans l'amortisseur.  
ショックオイルを変更することでショックの特性を変更できます。

Front / Rear  
Vorne / Hinten  
Avant / Arrière  
フロント / リア

Std. Std. 40 wt.  
Std. 標準 (#400)

Description Beschreibung	Description 品 名	Characteristics Auswirkung auf das Fahrverhalten	Caractéristiques 特 性
86951	PRO SILICONE SHOCK OIL 10wt (80cc) SILIKON-DAEMPFER-OEL 10wt (80ccm)	HÜLE AMORTISSEURS SILICONE PRO 10wt (80ml) FRD シリコンショックオイル 10wt (80cc)	Thinner Dünnere
86953	PRO SILICONE SHOCK OIL 20wt (80cc) SILIKON-DAEMPFER-OEL 20wt (80ccm)	HÜLE AMORTISSEURS SILICONE PRO 20wt (80ml) FRD シリコンショックオイル 20wt (80cc)	Plus fluide やわらかい
86955	PRO SILICONE SHOCK OIL 30wt (80cc) SILIKON-DAEMPFER-OEL 30wt (80ccm)	HÜLE AMORTISSEURS SILICONE PRO 30wt (80ml) FRD シリコンショックオイル 30wt (80cc)	
86957	PRO SILICONE SHOCK OIL 40wt (80cc) SILIKON-DAEMPFER-OEL 40wt (80ccm)	HÜLE AMORTISSEURS SILICONE PRO 40wt (80ml) FRD シリコンショックオイル 40wt (80cc)	
86959	PRO SILICONE SHOCK OIL 50wt (80cc) SILIKON-DAEMPFER-OEL 50wt (80ccm)	HÜLE AMORTISSEURS SILICONE PRO 50wt (80ml) FRD シリコンショックオイル 50wt (80cc)	Thicker Dicker

Same as using larger pistons holes.  
De selben Auswirkungen wie eine Kolbenplatte mit größerem Loch.  
Même chose que pour des orifices plus grands.  
ピストンの穴を大きくしたような効果があります

Same as using smaller pistons holes.  
De selben Auswirkungen wie eine Kolbenplatte mit kleinerem Loch.  
Même chose que pour des orifices plus petits.  
ピストンの穴を小さくしたような効果があります

# Setup Sheet

# BLITZ FLUX

Name / Nom  
Name / 氏名

Date / Date  
Datum / 日付

Event / Événement  
Veranstaltung / イベント

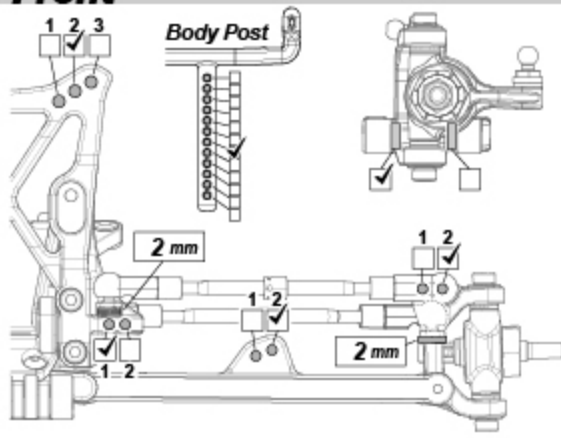
Track / Température  
Temperatur / 温度

Track / Piste  
Strecke / サーキット

Track Condition / Conditions de piste  
Streckenstatus / 路面状況

Indoor Tight Smooth Hard Packed Blue Groove Wet Low Bite High Bite  
Outdoor Open Rough Loose/Loamy Dry Dusty Med Bite Other

## Front



Ride Height  
Bodenfreiheit  
Garde au sol  
取高 mm

Camber  
AngleSturz  
Angle de carrossage  
キャンパー角 -1.5 °

Toe Angle  
Vorspur  
Angle de pincement  
トー角 0.5 °

Steering Block  
Lenkhebel  
Ensemble bloc  
ステアリングブロック

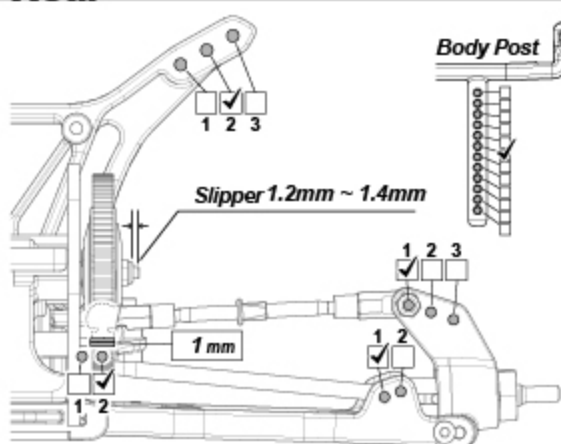
Trailing  
Inline



## Shocks

	Front	Rear
Piston Kolbenplatte Piston ピストン	A	B
Oil wt. Ölviskosität Grade huile オイル番号	400	400
Bladder Daempfermembran Coupelle ブラダ	✓	✓
Spring Feder Ressorts スプリング	YELLOW	WHITE
Shock Length Dämpferlänge Longueur amortisseur ショック長	mm	mm

## Rear



Ride Height  
Bodenfreiheit  
Garde au sol  
取高 mm

Camber  
AngleSturz  
Angle de carrossage  
キャンパー角 -2.5 °

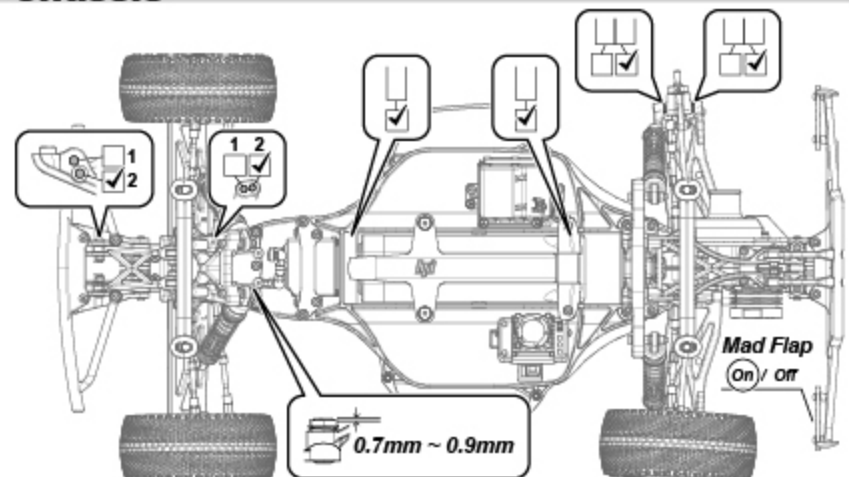
Toe Angle  
Vorspur  
Angle de pincement  
トー角 2 (3) 4 °

Kick Up  
Rebond  
Kick Up  
キックアップ +1 / +2

## Tires

	Front	Rear
Brand Hersteller Marque 使用タイヤ	MAXXIS / HPI	MAXXIS / HPI
Compound Mischung Gomme コンパウンド	SS / 106210	SS / 106210
Insert Einlagen Insert インサート		
Wheel Felge Jante ホイール	MK10 V2	MK10 V2
Notes Notizen Notes メモ		

## Chassis



## Diff

Brand Hersteller Marque ブランド	Oil wt. Ölviskosität Grade huile オイル番号	4000
Notes Notizen Notes メモ		

## Motor

Motor Motor Moteur モーター	Spur gear Hauptzahnrad Couronne スパーギア	77 / 83 (88) 103371 103372 103373
Battery Akku Batterie バッテリー	Pinion gear Ritzel Pignon ピニオンギア	18
Body Karosserie Carrosserie ボディ	ESC ESC ESC ESC	SKORPION
Notes Notizen Notes メモ		

Note

# Setup Sheet

# BLITZ FLUX

Name / Nom  
Name / 氏名

Date / Date  
Datum / 日付

Event / Événement  
Veranstaltung / イベント

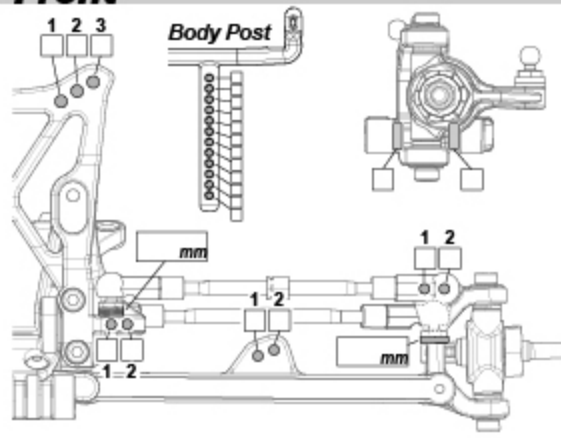
Track / Température  
Temperatur / 温度

Track / Piste  
Strecke / サーキット

Track Condition / Conditions de piste  
Streckenzustand / 路面状況

Indoor Tight Smooth Hard Packed Blue Groove Wet Low Bite High Bite  
Outdoor Open Rough Loose/Loamy Dry Dusty Med Bite Other

## Front

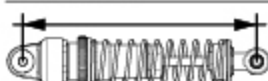


Ride Height  
Bodenfreiheit  
Garde au sol  
取高 mm

Camber  
AngleSturz  
Angle de carrossage  
キャンバー角 °

Toe Angle  
Vorspur  
Angle de pincement  
トー角 °

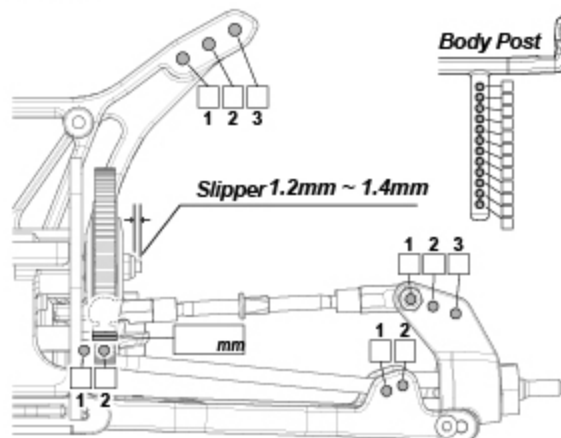
Steering Block  
Lenkhebel  
Ensemble bloc  
ステアリングブロック Trailing  
Inline



## Shocks

	Front	Rear
Piston Kolbenplatte Piston ピストン		
Oil wt. Ölviskosität Grade huile オイル番号		
Bladder Daempfermembran Coupelle ブラダー		
Spring Feder Ressorts スプリング		
Shock Length Dämpferlänge Longueur amortisseur ショック長	mm	mm

## Rear



Ride Height  
Bodenfreiheit  
Garde au sol  
取高 mm

Camber  
AngleSturz  
Angle de carrossage  
キャンバー角 °

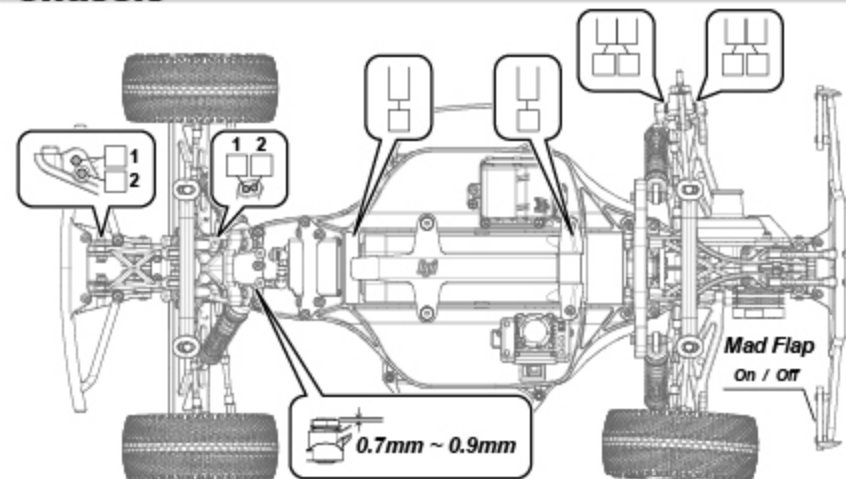
Toe Angle  
Vorspur  
Angle de pincement  
トー角 2 / 3 / 4 °

Kick Up  
Rebond  
Kick Up  
キックアップ +1 / +2

## Tires

	Front	Rear
Brand Hersteller Marque 使用タイヤ		
Compound Mischung Gomme コンパウンド		
Insert Einlagen Insert インサート		
Wheel Felge Jante ホイール		
Notes Notizen Notes メモ		

## Chassis



## Diff

Brand Hersteller Marque ブランド	Oil wt. Ölviskosität Grade huile オイル番号
Notes Notizen Notes メモ	

## Motor

Motor Motor Moteur モーター	Spur gear Hauptzahnrad Couronne スパーギア 103371 103372 103373
Battery Akku Batterie バッテリー	Pinion gear Ritzel Pignon ピニオンギア
Body Karosserie Carrosserie ボディ	ESC ESC ESC ESC
Notes Notizen Notes メモ	

Note





**En Parts List**

Parts #	Description	Parts #	Description
6163	Servo Tape 20X100Mm (10Pcs)	103361	Rear Axle 5X39Mm (2Pcs)
6819	Silicone O-Ring P-3 (Red/5Pcs)	103362	Locking Hex Wheel Hub 12Mm (4Pcs)
6917	Pinion Gear 17 Tooth (48 Pitch)	103363	Step Screw 3.2X14Mm (10Pcs)
61742	Hb Megabyte Sc Tire (Pink/Short Course Track/2Pcs)	103364	Bumper Shaft 3X5X42Mm (2Pcs)
75106	Body Clip (6Mm/Black/20Pcs)	103365	Main Chassis
85053	Shock Body Set (12X70-103Mm/2Pcs)	103367	Step Screw 3X25Mm (2Pcs)
85054	Shock Body Set (12X67-87Mm/2Pcs)	103368	Axle Spacer 5X7X1.45Mm (2Pcs)
85205	Gear Box Set	103369	Tumbuckle M3X60Mm (Black/2Pcs)
85206	Rear Suspension Arm Set	103370	Mud Flap Set (2Pcs)
85207	Upper Brace Set	103373	Spur Gear 88 Tooth (48 Pitch)
85208	Shock Tower Set	103374	Motor Plate 3.0Mm (7075/Silver)
85209	Battery Brace Set	103375	Top Shaft 5X48Mm
85211	Gear Cover/Motor Guard Set	103377	Slipper Clutch Set
85212	Slipper Access Cover	103378	Slipper Pad (2Pcs)
86026	Shock Shaft 3X57.5Mm (2Pcs)	103400	Gear Diff Bevel Gear Set 10T/13T
86027	Shock Shaft 3X49.5Mm (2Pcs)	103729	Serrated Flange Lock Nut M4 (Silver/10Pcs)
86029	Shock Diaphragm 13X4Mm (8Pcs)	103908	Serrated Flange Nut M4X10.8Mm (4Pcs)
86094	Screw Shaft M4X2.5X12Mm (Black/6Pcs)	103910	Allen Wrench 3.0Mm (100Mm)
86871	Diff Shaft 10X23Mm (2Pcs)	104105	Hpi Sf-10W Servo (Waterproof/4.5Kg-Cm6.0V)
86872	Diff Case Washer (2Pcs)	104106	Hpi Sf-10W Servo Case Set
86878	Tumbuckle M3X69 (2Pcs)	104109	Hpi Sf-20W Servo (Waterproof/6.6Kg-Cm6.0V)
86881	Front Brace	104110	Hpi Sf-20W Servo Case Set
86882	Suspension Shaft 3X32Mm (2Pcs)	104726	Silicone O-Ring 5X9X2Mm (10Pcs)
86883	Rubber Bump Stop 3X7X4Mm (12Pcs)	105381	Hpi Tf-40 2.4Ghz Transmitter (3Ch)
86884	Suspension Shaft 3X27Mm (2Pcs)	105383	Hpi Rf-40 Receiver (2.4Ghz/3Ch)
86886	Drive Shaft 6X86Mm (2Pcs)	105385	Hpi Tf-40 / Rf-40 2.4Ghz Radio Set
86887	Suspension Shaft 3X54Mm (2Pcs)	105906	Sc-15Wp Waterproof Electronic Speed Control
86888	Suspension Shaft 3X33Mm (2Pcs)	106188	Mk.8 V2 Wheel Black (4.5Mm Offset/2Pcs)
86895	Cap Head Screw M3X30Mm (10Pcs)	106211	Waterproof Receiver Box
86896	Ball Stud 4.8X12Mm (10Pcs)	A838	Flange Pipe 3X4.5X5.5Mm (4Pcs)
86897	Ball Stud 4.8X15Mm (10Pcs)	B021	Ball Bearing 5X10X4Mm (2Pcs)
86905	Servo Saver Body 8X16.5Mm	B022	Ball Bearing 5X11X4Mm (2Pcs)
86943	52T Drive Gear/Diff Case	B030	Ball Bearing 10X15X4Mm (2Pcs)
86944	Idler Gear 28T	Z083	Flat Head Screw M3X10Mm (Hex Socket/10Pcs)
86945	Top Gear 20T	Z085	Flat Head Screw M3X15Mm (Hex Socket/10Pcs)
86947	Idler Gear Shaft 5X16Mm	Z086	Flat Head Screw M3X18Mm (Hex Socket/10Pcs)
86968	Foam Block 50X22X11Mm (4Pcs)	Z150	Antenna Pipe Set
86969	Thumbscrew M3X9X7Mm (2Pcs)	Z203	Washer M3X6Mm (10Pcs)
87254	Shock Set 70-103Mm (Assembled/2 Shocks)	Z224	Washer M3X8Mm (10Pcs)
87255	Shock Set 67-87Mm (Assembled/2 Shocks)	Z242	E Clip E2Mm (20Pcs)
100310	Ball End Set	Z244	E Clip E4Mm (10Pcs)
100311	Front Upright Set	Z263	Pin 2X8Mm (12Pcs)
100312	Front Suspension Arm Set	Z264	Pin 2X10Mm (10Pcs)
100314	Suspension Mount Set	Z350	Button Head Screw M3X5Mm (Hex Socket/10Pcs)
100317	Shock Cap And Preload Collar Set	Z352	Button Head Screw M3X8Mm (Hex Socket/10Pcs)
100318	Shock Parts Set	Z353	Button Head Screw M3X10Mm (Hex Socket/10Pcs)
100325	Servo Mount Set	Z354	Button Head Screw M3X12Mm (Hex Socket/10Pcs)
100328	Shock Piston And Ball Set	Z356	Button Head Screw M3X18Mm (Hex Socket/10Pcs)
100559	Button Head Screw M3X14Mm (Hex Socket/10Pcs)	Z411	Cap Head Screw M2X8Mm (10Pcs)
101279	Flux Shot 4300Kv Brushless Motor	Z449	Flat Head Screw M2.5X12Mm (Hex Socket/10Pcs)
101749	Flux Reload V2 Waterproof Brushless Esc	Z538	Cap Head Screw M3X25Mm (6Pcs)
101939	Plazma 1.5V Alkaline Aa Batteries (4Pcs)	Z541	Cap Head Screw M3X6Mm (6Pcs)
102765	Hpi Sf-20 Servo Gear Set	Z542	Cap Head Screw M3X8Mm (12Pcs)
102786	Hpi Sf-10 Servo Gear Set	Z543	Cap Head Screw M3X10Mm (6Pcs)
103323	Front Chassis Brace	Z546	Cap Head Screw M3X18Mm (10Pcs)
103324	Trailing Steering Block Set	Z653	Nut M3 (6Pcs)
103325	Steering Parts Set	Z661	Lock Nut M2.6 (4Pcs)
103326	Rear Brace Set	Z663	Lock Nut M3 (6Pcs)
103327	Body Mount Set	Z685	Washer 2.7X6.7X0.5Mm (10Pcs)
103328	Skid Plate Set	Z694	Washer M5X10X0.5Mm (10Pcs)
103329	Rear Hub Carrier Set	Z700	Set Screw M3X3Mm (6Pcs)
103330	Bumper Set	Z705	Set Screw M3X10Mm (6Pcs)
103334	Short Course Inner Foam (Medium/2Pcs)	Z852	Washer 5X7X0.2Mm (10Pcs)
103360	Front Axle 5X26Mm (2Pcs)	Z892	Washer 10X12X0.2Mm (10Pcs)



**De Ersatzteilliste**

Nummer	Beschreibung	Nummer	Beschreibung
6163	Doppelseitiges Klebeband 20X100Mm (10St)	103361	Radachse Hinten 5X39Mm (2St/Blitz)
6819	Silikon O-Ring P-3 (Rot/5St)	103362	Felgenmitnehmer 12Mm Mit Sicherung (4St/Blitz)
6917	Ritzel 17 Zaehne (48Dp)	103363	Stufenschraube 3.2X14Mm (10St)
61742	Magabite Sc Reifen (Pink/Short-Course Truck/2St)	103364	Rammer Welle 3X5X42Mm (2St)
75106	Karosserieklammern (6Mm/Schwarz/20St)	103365	Chassis (Blitz)
85053	Daempfergehaeuse Set (12X70-103Mm/2St/Firestorm)	103367	Stufenschraube 3X25M (2St)
85054	Daempfergehaeuse Set (12X67-87Mm/2St/Firestorm)	103368	Achsen Scheibe 5X7X1.45Mm (2St)
85205	Getriebebox Set (E-Firestorm)	103369	Spurstange M3X60Mm (Schwarz/2St)
85206	Schwinger Set (E-Firestorm)	103370	Schmutzfaenger Set (2St/Blitz)
85207	Querlenkerverstrebung Oben Set (E-Firestorm)	103373	Hauptzahnrad 88 Zaehne (48Dp)
85208	Daempferbruecken Set (E-Firestorm)	103374	Motorplatte 3.0Mm (7075/Silber/Blitz)
85209	Akkualterungs Set (E-Firestorm)	103375	Obere Getriebewelle 5X48Mm (Blitz)
85211	Getriebeabdeckung/Motorschutz Set (E-Firestorm)	103377	Slipper Set (Blitz)
85212	Slipper Zugangs Abdeckung (E-Firestorm)	103378	Slipper Belag (2St/Blitz)
86026	Kolbenstange 3X57,5Mm (2St/Firestorm)	103400	Kegelrad Set 10Z/13Z (Blitz)
86027	Kolbenstange 3X49,5Mm (2St/Firestorm)	103729	Stoppmutter Mit Flansch M4 (Geriffelt/Silber/10St)
86029	Daempfermembran 13X4Mm (8St/Firestorm)	103908	Geriffelte Mutter Mit Flansch M4X10.8Mm (4St)
86094	Gewindestift M4X2.5X12Mm (Schwarz/6St)	103910	Inbusschluessel 3.0Mm (100Mm)
86871	Differentialwelle 10X23Mm (2St/Firestorm)	104105	Hpi Sf-10W Servo (Wasserfest/4.5Kg-Cm/6.0V)
86872	Differentialgehaeuse Scheibe (2St/Firestorm)	104106	Hpi Sf-10W Servogehaeuse Set
86878	Spurstange M3X69Mm (2St/Firestorm)	104109	Hpi Sf-20W Servo (Wasserfest/6.6Kg-Cm/6.0V)
86881	Vordere Verstrebung (Firestorm)	104110	Hpi Sf-20W Servogehaeuse Set
86882	Schwingerstift 3X32Mm (2St/Firestorm)	104726	Silikon O-Ring 5X9X2Mm (10St)
86883	Einfederweg Begrenzer 3X7X4Mm(12S/Gummi/Firestorm)	105381	Hpi Tf-40 2.4Ghz Sender (3Ch)
86884	Schwingerstift 3X27Mm (2St/Firestorm)	105383	Hpi Rf-40 Empfaenger (2.4Ghz/3Kanal)
86886	Antriebswelle 6X86Mm (2St/Firestorm)	105385	Hpi Tf-40 / Rf-40 2.4Ghz Fernsteuer-Set
86887	Schwingerstift 3X54Mm (2St/Firestorm)	105906	Sc-15Wp Elektronischer Fahrtenregler (Wasserdicht)
86888	Schwingerstift 3X33Mm (2St/Firestorm)	106188	Mk.8 V2 Felge Schwarz (4.5Mm Offset/2St)
86895	Inbusschraube M3X30Mm (10St)	106211	Wasserdichte Rc-Box (Blitz/E-Firestorm/Sprint2)
86896	Kugelpopf 4.8X12Mm (10St/Firestorm)	A838	Metallhuese 3X4.5X5.5Mm (4St)
86897	Kugelpopf 4.8X15Mm (10St/Firestorm)	B021	Kugellager 5X10X4Mm (2St)
86905	Servo Saver Kunststoff Teile 8X16.5Mm	B022	Kugellager 5X11X4Mm (2St)
86943	Getriebezahnrad 52Z/Diffgehaeuse (E-Firestorm)	B030	Kugellager 10X15X4Mm (2St)
86944	Getriebezahnrad 28Z (E-Firestorm)	Z083	Senkkopfschraube M3X10Mm (Inbus/10St)
86945	Getriebezahnrad 20Z (E-Firestorm)	Z085	Senkkopfschraube M3X15Mm (Inbus/10St)
86947	Getriebewelle 5X16Mm (E-Firestorm)	Z086	Senkkopfschraube M3X18Mm (Inbus/10St)
86968	Schaumstoff Block 50X22X11Mm (4St/E-Firestorm)	Z150	Antennenrohrset
86969	Raendelschraube M3X9X7Mm (2St)	Z203	Unterlagscheibe M3X6Mm (10St)
87254	Daempferset 70-103Mm (Montiert/2St/Firestorm)	Z224	Unterlagscheibe M3X8Mm (10St)
87255	Daempferset 67-87Mm (Montiert/2St/Firestorm)	Z242	E-Clip E2Mm (20St)
100310	Kugelpopf Set (Firestorm)	Z244	E-Clip E4Mm (10St)
100311	Lenkhebeltraeger Set	Z263	Stift 2X8Mm (12St)
100312	Vorderes Schwinger Set	Z264	Stift 2X10Mm (10St)
100314	Aufhaengungs Halterungs Set	Z350	Flachkopfschraube M3X5Mm (Inbus/10St)
100317	Daempferkappe Und Mutter Set (Firestorm)	Z352	Flachkopfschraube M3X8Mm (Inbus/10St)
100318	Daempferteile Set (Firestorm)	Z353	Flachkopfschraube M3X10Mm (Inbus/10St)
100325	Servohalterung Set	Z354	Flachkopfschraube M3X12Mm (Inbus/10St)
100328	Daempfer Kolbenplatten Und Kugelsatz Set	Z356	Flachkopfschraube M3X18Mm (Inbus/10St)
100559	Flachkopfschraube M3X14Mm (Inbus/10St)	Z411	Inbusschraube M2X8Mm (10St)
101279	Hpi Flux Reload Fahrtenregler Fur Burstenlose Moto	Z449	Senkkopfschraube M2.5X12Mm (Inbus/10St)
101749	Flux Reload V2 Wasserdichter Brushless Regler	Z538	Inbusschraube M3X25Mm (6St)
101939	Plazma 1.5V Alkaline Aa Batterien (4St)	Z541	Inbusschraube M3X6Mm (6St)
102765	Hpi Sf-20 Servo Getriebe Set	Z542	Inbusschraube M3X8Mm (12St)
102786	Sf-10 Servo Getriebe Set	Z543	Inbusschraube M3X10Mm (6St)
103323	Vordere Chassis-Strebe (Blitz)	Z546	Inbusschraube M3X18Mm (10St)
103324	Lenkungsblock Set (Blitz)	Z653	Mutter M3 (6St)
103325	Lenkungsteile Set (Blitz)	Z661	Stoppmutter M2.6 (4St)
103326	Hintere Strebe Set (Blitz)	Z663	Stoppmutter M3 (6St)
103327	Karosseriehalter Set (Blitz)	Z685	Unterlagscheibe 2.7X6.7X0.5Mm (10St)
103328	Skid Plate Set (Blitz)	Z694	Unterlagscheibe M5X10X0.5Mm (10St)
103329	Hintere Radtraeger Set (Blitz)	Z700	Madenschraube M3X3Mm (6St)
103330	Rammer Set (Blitz)	Z705	Madenschraube M3X10Mm (6St)
103334	Short Course Reifeneinlagen (Mittel/2St)	Z852	Unterlagscheibe 5X7X0.2Mm (10St)
103360	Radachse Vorne 5X26Mm (2St/Blitz)	Z892	Unterlagscheibe 10X12X0.2Mm (10St)

# Fr Pièces Détachées

Nummer	Beschreibung	Nummer	Beschreibung
6163	Double face 20x100mm (10p.)	103361	Essieu arriere 5x39mm (2p.)
6819	Joint torique silicone p-3 (rouge/5p.)	103362	Hex. de blocage moyeu 12mm (4p.)
6917	Pignon 17 dents (48 dp)	103363	Vis a epaulement 3.2x14mm (10p.)
61742	Pneu hb megabite sc (rose/piste short course/ 2 p.	103364	Axe de pare-chocs 3x5x42mm (2p.)
75106	Clip carr. (6mm/noir/20p.)	103365	Chassis principal
85053	Ens. corps amortisseur (12x70-103mm/2p.)	103367	Vis a epaulement 3x25mm (2p.)
85054	Ens. corps amortisseur (2x67-87mm/2p.)	103368	Espaceur essieu 5x7x1.45mm (2p.)
85205	Ens. boite vitesses	103369	Biellette m3x60 mm (noir/2p.)
85206	Jeu bras de suspension arriere	103370	Ensemble garde boue (2p.)
85207	Ensemble renforts superieurs	103373	Couronne 88 dents (48dp)
85208	Ens. platine de suspension	103374	Plaque moteur 3.0mm (7075/argent)
85209	Ensemble calage de batterie	103375	Axe grand pignon 5x48mm
85211	Ensemble carter pignon/protection moteur	103377	Ensemble embrayage
85212	Couvercle acces embrayage	103378	Garniture d'embrayage (2p.)
86026	Axe amortisseur 3x57.5mm (2p.)	103400	Ens.pignons coniques diff 10d/13d
86027	Axe amortisseur 3x49.5mm (2p.)	103729	Ecrous de blocage crantes m4 (argent/10p.)
86029	Membrane amortisseur 13x4mm (8p.)	103908	Ecrou crante a bride m4x10.8mm (4p.)
86094	Axe filete m4x2.5x12mm (noir/6p.)	103910	Cle allen 3.0mm (100mm)
86871	Axe differentiel 10x23mm (2p.)	104105	Servo hpi sf-10w (etanche/4.5kg-cm 6.0v)
86872	Rondelle boitier differentiel (2p.)	104106	Ensemble boitier de servo hpi sf-10w
86878	Biellette m3x69 mm (2p.)	104109	Servo hpi sf-20w (etanche/6,6kg-cm 6.0v)
86881	Renfort avant	104110	Ensemble boitier de servo hpi sf-20w
86882	Axe de suspension 3x32mm (2p.)	104726	Joint torique silicone 5x9x2mm (10p.)
86883	Butee caoutchouc 3x7x4mm (12p.)	105381	Emetteur hpi tf-40 2.4ghz (3v.)
86884	Axe de suspension 3x27mm (2p.)	105383	Recepteur hpi rf-40 (2.4ghz/3ch)
86886	Axe transmission 6x86mm (2p.)	105385	Ens. radio hpi tf-40 / rf-40 2.4ghz
86887	Axe de suspension 3x54mm (2p.)	105906	Controleur electronique de vitesse etanche sc-15wp
86888	Axe de suspension 3x33mm (2p.)	106188	Jante noire mk.8 v2 (deport 4.5mm/2p.)
86895	Vis tete cylindrique m3x30mm (10p.)	106211	Boite recepteur etanche
86896	Rotule sur tige 4.8x12mm (10p.)	A838	Palier 3x4.5x5.5mm (4p.)
86897	Rotule sur tige 4.8x15mm (10p.)	B021	Roulement a billes 5x10x4mm (2p.)
86905	Tube d'economiseur de servo 8x16.5mm	B022	Roulement a billes 5x11x4mm (2p.)
86943	Boitier diff/pignon entrainement 52d	B030	Roulement a billes 10x15x4mm (2p.)
86944	Pignon fou 28d	Z083	Vis tete plate m3x10mm (six pans creux/10p.)
86945	Grand pignon 20d	Z085	Vis tete plate m3x15mm (six pans creux/10p.)
86947	Axe pignon fou 5x16mm	Z086	Vis tete plate m3x18mm (six pans creux/10p.)
86968	Bloc mousse 50x22x11mm (4p.)	Z150	Ensemble antenne
86969	Vis a ailettes m3x9x7mm (2p.)	Z203	Rondelle m3x6mm (10p.)
87254	Jeu amortisseurs 70-103mm (montes/2 amortisseurs)	Z224	Rondelle m3x8mm (10p.)
87255	Jeu amortisseurs 67-87mm (montes/2 amortisseurs)	Z242	Circlips 2mm (20p.)
100310	Jeu embout spherique	Z244	Circlips 4mm (10p.)
100311	Fusee avant	Z263	Goupille 2x8 (12p.)
100312	Jeu bras de suspension avant	Z264	Goupille 2x10mm (10p.)
100314	Jeu support de suspension	Z350	Vis tete ronde m3x5mm (six pans creux/10 p.)
100317	Ens. bouchon amortis. et collier de precontrainte	Z352	Vis tete ronde m3x8mm (six pans creux/10p.)
100318	Ensemble pieces amortisseur	Z353	Vis tete ronde m3x10mm (six pans creux/10p.)
100325	Jeu montage servo	Z354	Vis tete ronde m3x12mm (six pans creux/10p.)
100328	Piston amortisseur et bille set	Z356	Vis tete ronde m3x18mm (six pans creux/10 p.)
100559	Vis tete ronde m3x14mm (six pans creux/10p.)	Z411	Vis tete cylindrique m2x8mm (10p.)
101279	Moteur brushless hpi flux shot.	Z449	Vis tete fraisee m2.5x10mm (six pans creux/10p.)
101749	Regulateur brushless flux reload v2 etanche	Z538	Vis tete cylindrique m3x25mm (6p.)
101939	Piles alcalines aa 1.5v plazma (4p.)	Z541	Vis m3x6mm (6p.)
102765	Ensemble pignons servo hpi sf-20	Z542	Vis tete cylindrique m3x8mm (12p.)
102786	Ensemble pignons servo hpi sf-10	Z543	Vis tete cylindrique m3x10mm (6p.)
103323	Renfort chassis avant	Z546	Vis m3x18mm (10p.)
103324	Ensemble bloc trainant direction	Z653	Ecrou m3 (6p.)
103325	Ens. pieces de direction	Z661	Ecrou nylon m2.6 (4p.)
103326	Ensemble renfort arriere	Z663	Ecrou nylon m3 (6p.)
103327	Jeu montage carrosserie	Z685	Rondelle 2.7x6.7x0.5mm (10p.)
103328	Ensemble protection carter	Z694	Rondelle 5x10mm (10p.)
103329	Ens. porte moyeu arriere	Z700	Vis sans tete m3x3mm (6p.)
103330	Ensemble pare-chocs	Z705	Vis sans tete m3x10mm (6p.)
103334	Mousse interieure short course (medium/2p.)	Z852	Rondelle 5x7x0.2 mm (10p.)
103360	Essieu avant 5x26mm (2p.)	Z892	Rondelle 10x12x0.2mm (10p.)

# 5本組 スペアパーツリスト

品番	品名	品番	品名
6163	強力両面テープ 20x100mm (10pcs)	103361	リアアクスル 5x39mm (2pcs)
6819	シリコンOリング P-3 (レッド/5pcs)	103362	ロックタイプ六角ハブ 12mm (4pcs)
6917	ピニオンギア 17T (48P)	103363	ステップスクリュー 3.2x14mm (10pcs)
61742	HB MEGABITE SC Tire (ピンク/ショートコーストラック/2pcs)	103364	バンパーシャフト3x5x42mm (2pcs)
75106	ボディーピン (6mm/ブラック/20pcs)	103365	メインシャーシ
85053	ショックボディセット (12x70-103mm/2pcs)	103367	ステップスクリュー 3x25mm (2pcs)
85054	ショックボディセット (12x67-87mm/2pcs)	103368	アクスルスパーサー 5x7x1.45mm (2pcs)
85205	ギアボックスセット	103369	ターンバックル M3x60mm (ブラック/2pcs)
85206	リアサスアームセット	103370	マッドフラップセット (2pcs)
85207	アッパーブレースセット	103373	スパーギヤ 88T (48P)
85208	ショックタワーセット	103374	モータープレート 3.0mm (7075/シルバー)
85209	バッテリーブレースセット	103375	トップシャフト 5x48mm
85211	ギアカバー/モーターガードセット	103377	スリッパークラッチセット
85212	スリッパークラッチカバー	103378	スリッパークラッチパッド (2pcs)
86026	ショックシャフト 3x57.5mm (2pcs)	103400	ベベルギヤセット 10T/13T
86027	ショックシャフト 3x49.5mm (2pcs)	103729	セレーテッドフランジロックナットM4 (シルバー/10pcs)
86029	ショックダイアフラム 13x4mm (8pcs)	103908	セレーテッドフランジナットM4x10.8mm (4pcs)
86094	スクリューシャフト M4x2.5x12mm (ブラック/6pcs)	103910	六角レンチ 3.0mm (100mm)
86871	デフシャフト 10x23mm (2pcs)	104105	HPI SF-10Wサーボ(ウォーターブルーフ/4.5kg-cm6.0V)
86872	デフケースワッシャー (2pcs)	104106	HPI SF-10Wサーボケースセット
86878	ターンバックルM3x69mm (2pcs)	104109	HPI SF-20Wサーボ(ウォーターブルーフ/6.6kg-cm6.0V)
86881	フロントブレース	104110	HPI SF-20Wサーボケースセット
86882	サスペンションシャフト 3x32mm (2pcs)	104726	シリコンOリング 5x9x2mm (10pcs)
86883	パンプストップラバー (12pcs)	105381	HPI TF-40 2.4GHz送信機 (3ch)
86884	サスペンションシャフト 3x27mm (2pcs)	105383	HPI RF-40 受信機 (2.4GHz/3ch)
86886	ドライブシャフト 6x86mm (2pcs)	105385	HPI TF-40/RF-40 2.4GHz送受信機セット
86887	サスペンションシャフト 3x54mm (2pcs)	105906	SC-15WP ウォーターブルーフスピードコントローラー
86888	サスペンションシャフト 3x33mm (2pcs)	106188	MK.8 V2ホイール ブラック (4.5mmオフセット/2pcs)
86895	キャップヘッドスクリュー M3x30mm (10pcs)	106211	防水レシーバーボックス
86896	ボールスタッド 4.8x12mm (10pcs)	A838	フランジパイプ 3x4.5x5.5mm (4pcs)
86897	ボールスタッド 4.8x15mm (10pcs)	B021	ボールベアリング 5x10x4mm (2pcs)
86905	サーボセーバーボディ 8x16.5mm	B022	ボールベアリング 5x11x4mm (2pcs)
86943	52Tドライブギア/デフケース	B030	ボールベアリング 10x15x4mm (2pcs)
86944	アイドラーギア 28T	Z083	サラネジ M3x10mm (六角ソケット/10pcs)
86945	トップギア 20T	Z085	サラネジ M3x15mm (六角ソケット/10pcs)
86947	アイドラーギアシャフト 5x16mm	Z086	サラネジ M3x18mm (六角ソケット/10pcs)
86968	フォームブロック 50x22x11mm (4pcs)	Z150	アンテナパイプセット
86969	サムスクリュー M3x9x7mm (2pcs)	Z203	ワッシャーM3x6mm (10pcs)
87254	ショックセット70-103mm (組立済み)	Z224	ワッシャーM3x8mm (10pcs)
87255	ショックセット 67-87mm (組立済み)	Z242	EリングE2 (20pcs)
100310	ボールエンドセット	Z244	EリングE4 (10pcs)
100311	フロントアップライトセット	Z263	ピン 2x8mm (12pcs)
100312	フロントサスアームセット	Z264	ピン 2x10mm (10pcs)
100314	サスマウントセット	Z350	ナベネジ M3x5mm (六角ソケット/10pcs)
100317	ショックキャップ/プリロードカラーセット	Z352	ナベネジ M3x8mm (六角ソケット/10pcs)
100318	ショックパーツセット	Z353	ナベネジ M3x10mm (六角ソケット/10pcs)
100325	サーボマウントセット	Z354	ナベネジ M3x12mm (六角ソケット/10pcs)
100328	ショックピストン/ボールセット	Z356	ナベネジ M3x18mm (六角ソケット/10pcs)
100559	ナベネジ M3x14mm (六角ソケット/10pcs)	Z411	キャップネジ M2x8mm (10pcs)
101279	FLUX SHOT 4300Kv ブラシレスモーター	Z449	サラネジ M2.5x12mm (六角ソケット/10pcs)
101749	FLUX Reload V2 ウォーターブルーフブラシレススピードコントローラー	Z538	キャップネジ M3x25mm (6pcs)
101939	PLAZMA 1.5V アルカリ単三型 バッテリー (4pcs)	Z541	キャップネジ M3x6mm (6pcs)
102765	HPI SF-20 サーボギヤセット	Z542	キャップネジ M3x8mm (12pcs)
102786	HPI SF-10 サーボギヤセット	Z543	キャップネジ M3x10mm (6pcs)
103323	フロントシャーシブレース	Z546	キャップネジ M3x18mm (10pcs)
103324	トレーリングアップライトセット	Z653	ナットM3 (6pcs)
103325	ステアリングパーツセット	Z661	ロックナット M2.6 (4pcs)
103326	リアブレースセット	Z663	ロックナット M3 (6pcs)
103327	ボディマウントセット	Z685	ワッシャー 2.7x6.7x0.5mm (10pcs)
103328	スキッドプレートセット	Z694	ワッシャーM5x10x0.5mm (10pcs)
103329	リアハブキャリアセット	Z700	イモネジM3x3mm (6pcs)
103330	バンパーセット	Z705	イモネジM3x10mm (6pcs)
103334	ショートコースインナーフォーム(ミディアム/2pcs)	Z852	ワッシャー 5x7x0.2mm (10pcs)
103360	フロントアクスル 5x26mm (2pcs)	Z892	シム 10x12x0.2mm (10pcs)



**103416**  
MAXXIS ATTK-10 PAINTED BODY  
(ORANGE/BLACK)  
ATTK-10 MAXXIS KAROSSERIE  
(ORANGE/SCHWARZ)  
CARROSSERIE PEINTE ATTK-10 MAXXIS  
(ORANGE/NOIR)  
ATTK-10 ペイントボディー-MAXXIS  
(オレンジ/ブラック)



**103417**  
MAXXIS ATTK-10 PAINTED BODY  
(BLACK/SILVER)  
ATTK-10 MAXXIS KAROSSERIE  
(SCHWARZ/SILBER)  
CARROSSERIE PEINTE ATTK-10 MAXXIS  
(NOIR/ARGENT)  
ATTK-10 ペイントボディー-MAXXIS  
(ブラック/シルバー)



**103418**  
ATTK-10 PAINTED BODY  
(BLACK/WHITE)  
ATTK-10 KAROSSERIE  
(SCHWARZ/WEISS)  
CARROSSERIE PEINTE ATTK-10  
(NOIR/BLANC)  
ATTK-10 ペイントボディー (ブラック/ホワイト)



**103419**  
ATTK-10 PAINTED BODY  
(BLACK/GRAY)  
ATTK-10 KAROSSERIE  
(SCHWARZ/GRAU)  
CARROSSERIE PEINTE ATTK-10  
(NOIR/GRIS)  
ATTK-10 ペイントボディー (ブラック/グレー)



**103808**  
ATTK-10 SHORT COURSE BODY  
ATTK-10 SHORT COURSE KAROSSERIE  
CARROSSERIE ATTK-10 SHORT COURSE  
ATTK-10ショートコース ボディー



**105259 CLEAR**  
**106215 WHITE/ORANGE/SILVER**  
**106216 BLACK/ORANGE/SILVER**  
SKORPION SHORT COURSE BODY  
SKORPION SHORT COURSE KAROSSERIE  
CARROSSERIE SKORPION SHORT COURSE  
SKORPIONショートコース ボディー



**104137**  
TITANIUM TOP SHAFT 5x48mm  
TITAN OBERE GETRIEBEWELLE 5x48mm  
AXE GRAND PIGNON 5x48mm  
チタントップシャフト 5x48mm



**104138**  
TITANIUM IDLER GEAR SHAFT 5x16mm  
TITAN GETRIEBEWELLE 5x16mm  
AXE PIGNON FOU TITANE 5x16mm  
チタンアイドルシャフト 5x16mm



**86845 3x32mm**  
**86846 3x27mm**  
**86847 3x54mm**  
**86848 3x33mm**  
TITANIUM NITRIDE SUSPENSION SHAFT  
SCHWINGENSTIFT(TITANNITRIERT)  
AXE SUSPENSION NITRURE DE TITANE  
チタンコートサスシャフト



**86842 3x50mm**  
**86843 3x58mm**  
TITANIUM NITRIDE COATED SHOCK SHAFT  
KOLBENSTANGE (TITANNITRIERT)  
AXE AMORT. NITRURE DE TITANE  
チタンコートショックシャフト



**93485 M3x89mm**  
**104806 M3x80mm**  
TITANIUM TURNBUCKLE  
TITAN-SPURSTANGE  
BIELLETTTE TITANE  
チタン ターンバックル



**10pcs**  
**104153 SILVER**  
**104154 ORANGE**  
**104155 BROWN**  
ALUMINUM STEP SCREW 3.2x14mm  
STUFENSCHRAUBE 3.2x14mm ALUMINIUM  
VIS A EPAULEMENT ALUMINIUM 3.2x14mm  
アルミステップスクリュー 3.2x14mm



**10pcs**  
**104117 SILVER 4.8x12mm**  
**104118 SILVER 4.8x15mm**  
ALUMINIUM BALL STUD  
KUGELKOPF ALUMINIUM  
ROULE SUR TIGE ALUMINIUM  
アルミ ボールスタッド



**10pcs**  
**104119 SILVER**  
**104120 ORANGE**  
ALUMINIUM THIN LOCK NUT M3  
SCHMALE STOPPMUTTER M3 ALUMINIUM  
ECROUS DE BLOCAGE ALUMINIUM M3  
アルミ ロックナット M3



**103348 Front**  
**103807 Rear**  
RACING SPRING SET  
BLITZ RACING FEDERN SET  
ENS. RESSORTS COURSE BLITZ  
レーシングスプリングセット



**103395 67-87mm**  
**103410 70-103mm**  
ALUMINIUM THREADED SHOCK SET  
ALU GEWINDEDAEMPFER SET  
ENS AMORTISSEURS. ALU. FILETES  
アルミスレザットショック



103407 CLEAR ANODIZED  
103408 ORANGE ANODIZED  
103441 DARK BROWN ANODIZED  
SHOCK COLOR PARTS SET  
FARBIGE DAEMPFERTEILE SET  
ENSEMBLE PIECES COULEUR  
ショックカラーパーツセット



104891  
HIGH PERFORMANCE ALUM.  
STEERING RACK SET (BROWN)  
ALUMINIUM LENKGESTAENGE SET  
(BRAUN)  
ENS. CREMAILLERE DIRECTION ALU  
HAUTE PERF (MARRON)  
ハイパフォーマンス  
アルミステアリングラックセット(ブラウン)



87256 0 Degree  
104898 0.5 Degree  
ALUMINIUM REAR HUB CARRIER SET  
HINTERES RADTRAEGER SET ALU  
ENS. PORTE MOYEU ARRIERE ALUMINIUM  
アルミリアハブキャリアセット



104842  
ALUMINIUM FRONT ARM BRACE (7075)  
VORDERE SCHWINGEN VERSTREBUNG  
ALUMINIUM (7075)  
RENFORT BRAS ALUMINIUM AVANT (7075)  
アルミフロントアームブレース (7075)



104841  
ALUMINIUM FRONT SUSPENSION ARM  
MOUNT (7075)  
VORDERE SCHWINGENHALTERUNG  
ALUMINIUM (7075)  
SUPPORT BRAS DE SUSPENSION  
ALUMINIUM AVANT (7075)  
アルミフロントササアームマウント (7075)



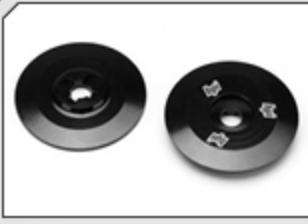
104867  
ALUMINIUM FRONT SUSPENSION ARM  
MOUNT (3 DEG/ORANGE)  
ALU SCHWINGENHALTER VORNE  
(3 GRAD/ORANGE/BLUTZ)  
SUPPORT BRAS DE SUSP.ALU AVANT  
(3 DEGRES/ORANGE)  
アルミフロントササアームマウント 3度 (オレンジ)



104869  
ALUMINIUM FRONT SUSPENSION ARM  
MOUNT (5 DEG/SILVER)  
ALU SCHWINGENHALTER VORNE  
(5 GRAD/SILBER/BLUTZ)  
SUPPORT BRAS DE SUSP.ALU AVANT  
(5 DEGRES/ARGENT)  
アルミフロントササアームマウント 5度 (シルバー)



104219  
HEATSINK MOTOR PLATE (BROWN)  
KUEHLKOERPER-MOTORPLATTE  
(BRAUN)  
PLAQUE MOTEUR REFRROIDISSANTE  
(MARRON)  
ヒートシンクモータープレート(ブラウン)



104136  
LIGHT WEIGHT  
ALUMINIUM SLIPPER CARRIER SET  
EXTRA LEICHTES  
SLIPPER-AUFNAHME SET  
ENSEMBLE PORTE  
EMBRAYAGE ALUMINIUM LEGER  
ライトウェイトアルミスリッパーハブセット



103371 77T  
103372 83T  
103373 88T  
SPUR GEAR (48 PITCH)  
HAUPTZAHNRAD (48dp)  
COUURONNE (48DP)  
スパーギア (48P)



6916 18T  
6934 34T  
PINION GEAR (48 PITCH)  
Ritzel (48dp)  
PIGNON (48DP)  
ピニオンギア (48P)



103192  
BALL DIFF SET (52 TOOTH DRIVE GEAR)  
KUGELDIFFERENTIAL SET (52Z)  
ENSEMBLE BILLES DIFF (PIGNON ENTR. 52 D)  
ボールグアフセット (52T)

103376  
BALL DIFF REBUILD KIT  
KUGELDIFFERENTIAL WARTUNGS SET  
KIT REFECTION DIFF BILLE  
ボールグアフリビルドキット

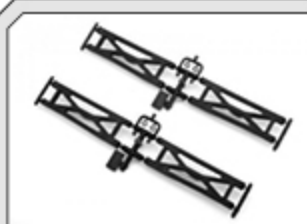


61487  
SLIPPER PAD  
SLIPPERBELAG  
GARNITURE D'EMBAYAGE  
スリッパーパッド



103165  
UNIVERSAL DRIVE SHAFT SET  
KARDAN SET  
ENSEMBLE TRANSMISSION UNIVERSEL  
ユニバーサルドライブシャフトセット

104513  
UNIVERSAL REBUILD KIT  
KARDAN WARTUNGS KIT  
KIT UNIVERSEL DE REPARATION  
ユニバーサルシャフトリビルドキット



100408  
COMPOSITE FRONT SUSPENSION ARM SET  
COMPOSITE SCHWINGEN SET VORNE  
JEU BRAS DE SUSPENSION AVANT COMPOSITE  
コンポジットフロントササアームセット



104649  
FIRM FRONT SUSPENSION ARM SET  
(WHITE)  
VORDERE SCHWINGEN SET HART  
(WEISS)  
JEU BRAS DE SUSPENSION AVANT  
FERMES (BLANC)  
ファームフロントササアームセット(ホワイト)



**104650**  
**FIRM REAR SUSPENSION ARM SET (WHITE)**  
 HINTERES SCHWINGEN SET HART (WEISS)  
 JEU BRAS DE SUSPENSION ARRIERE FERMES (BLANC)  
 ファームリアサスアームセット(ホワイト)



**103366**  
**COMPOSITE MAIN CHASSIS (WHITE)**  
 CHASSIS (FASERVERSTAERTER KONSTSTOFF WEISS)  
 CHASSIS PRINCIPAL COMPOSITE (BLANC)  
 グラフアイトメインシャーシ (ホワイト)



**104651**  
**HIGH PERFORMANCE BALL END SET (WHITE)**  
 HOCHLEISTUNGS KUGELPFANNEN SET (WEISS)  
 ENS. EMBOUT SPHERIQUE HAUTE PERFORMANCE (BLANC)  
 ハイパフォーマンスボールエンドセット(ホワイト)



**104652**  
**GEAR BOX SET (GRAY)**  
 GETRIEBEGEHAEUSE SET (GRAU)  
 ENS. BOITE VITESSES (GRIS)  
 ギアボックスセット(グレー)



**104653**  
**HIGH PERFORMANCE SHOCK TOWER SET (WHITE)**  
 HOCHLEISTUNGS DAEMPFERBRUECKE SET (WEISS)  
 ENS. PLATINE AMORT. HAUTE PERFORMANCE (BLANC)  
 ハイパフォーマンスショックタワーセット(ホワイト)



**104654**  
**BATTERY BRACE SET (WHITE)**  
 AKKUSTREBE SET (WEISS)  
 ENSEMBLE CALAGE DE BATTERIE (BLANC)  
 バッテリーブレースセット(ホワイト)



**104655**  
**GEAR COVER SET (WHITE)**  
 GETRIEBEABDECKUNG SET (WEISS)  
 ENS. CACHE PIGNONS (BLANC)  
 ギアカバーセット(ホワイト)



**104656**  
**HIGH PERFORMANCE SUSPENSION MOUNT SET (WHITE)**  
 HOCHLEISTUNGS SCHWINGENHALTER SET (WEISS)  
 ENS. SUPPORT SUSP. HAUTE PERFORMANCE (BLANC)  
 ハイパフォーマンスサスマウントセット(ホワイト)



**104657**  
**MOLYBDENUM SHOCK PARTS SET (GRAY)**  
 MOLYBDEN DAEMPFERTEILE SET (GRAU)  
 JEU PIECES AMORTISSEUR MOLYBDENE (GRIS)  
 モリブデンショックパーツセット(グレー)



**104658**  
**SERVO MOUNT SET (WHITE)**  
 SERVOHALTER SET (WEISS)  
 JEU MONTAGE SERVO (BLANC)  
 サーボマウントセット(ホワイト)



**104659**  
**HIGH PERFORMANCE FRONT UPRIGHT SET (WHITE)**  
 HOCHLEISTUNGS LENKHEBELTRAEGER SET (WEISS)  
 ENS. MONTANT AVANT HAUTE PERFORMANCE (BLANC)  
 ハイパフォーマンスフロントアップライトセット(ホワイト)



**104660**  
**HIGH PERFORMANCE TRAILING BLOCK SET (WHITE)**  
 HOCHLEISTUNGS LENKUNGSBLOCK SET (WEISS)  
 ENS. PALIER ARRIERE HAUTE PERFORMANCE (BLANC)  
 ハイパフォーマンストレーリングブロックセット(ホワイト)



**104661**  
**BUMPER SET (GRAY)**  
 RAMMER SET (GRAU)  
 ENSEMBLE PARE-CHOC (GRIS)  
 バンパーセット(グレー)



**104662**  
**HIGH PERFORMANCE REAR HUB CARRIER SET (WHITE)**  
 HOCHLEISTUNGS RADTRAEGER SET HINTEN (WEISS)  
 ENS. PORTE MOYEUX ARR. HTE PERFORMANCE (BLANC)  
 ハイパフォーマンスリアハブキャリアセット(ホワイト)



**104663**  
**BODY MOUNT SET (WHITE)**  
 KAROSSERIEHALTER SET (WEISS/BLITZ)  
 ENS. MONTAGE CARROSSERIE (BLANC)  
 ボディマウントセット(ホワイト)



**104664**  
**HIGH PERFORMANCE FRONT CHASSIS BRACE (WHITE)**  
 HOCHLEISTUNGS CHASSIS-STREBE VORNE (WEISS)  
 ENS. RENFORT CHASSIS AV. HTE PERFORMANCE (BLANC)  
 ハイパフォーマンスフロントシャーシブレース(ホワイト)



**104665**  
HIGH PERFORMANCE SKID PLATE SET (GRAY)  
HOCHLEISTUNGS SKID PLATE SET (GRAU)  
ENSEMBLE PROTECTION CARTER HTE PERFORMANCE (GRIS)  
ハイパフォーマンス スキッドプレートセット(グレー)



**104666**  
HIGH PERFORMANCE REAR BRACE SET (WHITE)  
HOCHLEISTUNGS STREBEN SET HINTEN (WEISS)  
ENS. RENFORT ARR HTE PERFORMANCE (BLANC)  
ハイパフォーマンス リアブレースセット(ホワイト)



**104667**  
HIGH PERFORMANCE UPPER BRACE SET (WHITE)  
HOCHLEISTUNGS STREBEN SET OBEN (WEISS)  
ENS. RENFORT SUPERIEUR HTE PERFORMANCE (BLANC)  
ハイパフォーマンス アッパーブレースセット(ホワイト)



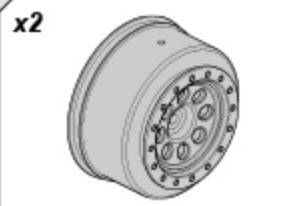
**104218**  
LIGHTWEIGHT MUD FLAP SET  
EXTRA LEICHTES SCHMUTZFAENGER SET  
ENSEMBLE GARDE BOUE LEGER  
ライトウェイトマッドフラップ



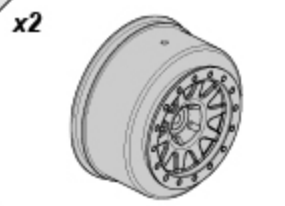
**103359 MATTE CHROME**  
**103823 GOLD**  
**103825 BLACK CHROME**  
**103827 WHITE**  
**103829 BLACK**  
**103894 CHROME**  
MK.8 WHEEL (4.5mm OFFSET)  
MK.8 FELGEN (4.5mm OFFSET)  
JANTE MK.8 (DEPORT 4.5mm)  
MK.8 ホイール (4.5mmオフセット)



**103331 MATTE CHROME**  
**103815 GOLD**  
**103817 BLACK CHROME**  
**103819 WHITE**  
**103821 BLACK**  
**103892 CHROME**  
MK.10 WHEEL (4.5mm OFFSET)  
MK.10 FELGEN (4.5mm OFFSET)  
JANTE MK.10 (DEPORT 4.5mm)  
MK.10 ホイール (4.5mmオフセット)



**x2**  
**106188 BLACK**  
**106189 MATTE CHROME**  
**106190 CHROME**  
**106191 BLACK CHROME**  
**106192 GOLD**  
**106193 WHITE**  
MK.8 V2 WHEEL (4.5mm OFFSET)  
MK.8 V2 FELGE (4.5mm OFFSET)  
JANTE MK.8 V2 (DEPORT 4.5mm)  
MK.8 V2ホイール (4.5mmオフセット)



**x2**  
**106199 BLACK**  
**106200 MATTE CHROME**  
**106201 CHROME**  
**106202 BLACK CHROME**  
**106203 GOLD**  
**106204 WHITE**  
MK.10 V2 WHEEL (4.5mm OFFSET)  
MK.10 V2 FELGE (4.5mm OFFSET)  
JANTE MK.10 V2 (DEPORT 4.5mm)  
MK.10 V2ホイール (4.5mmオフセット)



**103803 D COMPOUND**  
**103804 S COMPOUND**  
**106210 SS COMPOUND**  
MAXXIS TREPADOR TIRE  
MAXXIS TREPADOR REIFEN  
PNEUS MAXXIS TREPADOR  
MAXXIS TREPADOR タイヤ



**103337 D COMPOUND**  
**103338 S COMPOUND**  
MAXXIS TREPADOR BELTED TIRE  
MAXXIS TREPADOR S REIFEN PNEU  
MAXXIS TREPADOR TOILE  
MAXXIS TREPADOR ベルトッドタイヤ



**103805 D COMPOUND**  
**103806 S COMPOUND**  
ATTK TIRE  
ATTK REIFEN  
PNEU ATTK  
ATTK タイヤ



**103346 D COMPOUND**  
**103347 S COMPOUND**  
ATTK BELTED TIRE  
ATTK REIFEN (BELTED)  
PNEU ATTK TOILE  
ATTK ベルトッドタイヤ



**103336**  
MOUNTED MAXXIS D TIRES/MK.10 (MATTE CHROME)  
MAXXIS D REIFEN AUF MK.10 FELGEN (MATT CHROM)  
PNEU MAXXIS D MONTES SUR MK.10 (CHROME MATE)  
MAXXIS 装着済タイヤ D コンパウンド (マットクローム)



**103335**  
SHORT COURSE INNER FOAM (SOFT)  
SHORT COURSE REIFENEINLAGEN (WEICH)  
MOUSSE INTERIEURE SHORT COURSE (SOUPLE)  
ショートコースインナーフォーム(ソフト)



**103915**  
TIRE HOLDER 5x185mm (2pcs)  
REIFENSATZ-HALTER 5x185mm (2ST)  
TIGE SUPPORT DE PNEUS 5x185mm (2p.)  
タイヤホルダー 5x185mm



**6820**  
SILICONE O-RING P-3 (CLEAR/8PCS)  
SILIKON O-RING P-3 (TRANSPARENT/8 ST.)  
JOINT TORIQUE SILICONE P-3 (CLAIR/8PCS)  
シリコンリング P-3 クリア (8pcs)



105320 WHITE  
105322 BLACK  
BLITZ CHASSIS PROTECTOR  
CHASSIS-SCHUTZ  
PROTECTOR DE CHASSIS BLITZ  
ブリッツ シャーシプロテクトシート



86951 10wt 86956 35wt  
86952 15wt 86957 40wt  
86953 20wt 86958 45wt  
86954 25wt 86959 50wt  
86955 30wt  
PRO SILICONE SHOCK OIL (60cc)  
SILIKON-DAEMPFER-OEL (60ccm)  
HUILE AMORTISSEURS PRO (60ml)  
PRO シリコンショックオイル (60cc)



HBC8122-4 #3000  
HBC8122-5 #4000  
HBC8122-13 #5000  
HBC8122-6 #7000  
103670 #10000  
67151 #15000  
67152 #20000

SILICONE OIL  
SILIKON DAEMPFEROEL  
HUILE SILICONE  
シリコンオイル



HBC8122-1 #250 HBC8122-10 #550  
HBC8122-7 #300 HBC8122-11 #800  
HBC8122-2 #350 HBC8122-15 #850  
HBC8122-8 #400 HBC8122-16 #700  
HBC8122-3 #450 HBC8122-12 #1000  
HBC8122-9 #500 HBC8122-17 #2000

SHOCK OIL  
DAEMPFEROEL  
HUILE AMORTISSEUR GR.  
ショックオイル



8pcs

6502  
BODY MOUNT PAD  
WEICHE KAROSSERIEUNTERLAGSCHEIBEN  
SILENBLOC SUPPORT CARROSSERIE  
ボディースポンジパッド



8pcs

6503  
BODY WASHERS CLEAR  
KAROSSERIEUNTERLAGEN  
RONDELLE CARROSSERIE  
ボディアクリルパッド



80588  
ADJUSTABLE STABILITY CONTROL  
SYSTEM/DRIFT ASSIST  
EINSTELLBARE LENKHILFE/DRIFT  
ASSISTENT  
SYSTEME CONT.  
DE STABILITE REGL./ASS. AU DERAPAGE  
ドリフトアシストシステム D-BOX



101830  
FLUX PRO COMPETITION ELECTRONIC  
SPEED CONTROL  
FLUX PRO COMPETITION ELEK-  
TRONISCHER FAHRTENREGLER  
REGULATEUR ELECTRONIQUE DE COM-  
PETITION FLUX PRO  
FLUX PRO  
コンペティションスピードコントローラー



101939 (US/EU)  
PLAZMA 1.5V ALKALINE AA BATTERIES  
PLAZMA 1.5V ALKALINE AA BATTERIEN  
PILES ALCAINES AA 1.5V PLAZMA  
PLAZMA 1.5V アルカリ単三電池 バッテリー



101938  
PLAZMA  
1.2V 2700MAH NI-MH AA BATTERY  
1.2V 2700MAH NI-MH AA AKKUZELLE  
(PLAZMA)  
HPI PLAZMA 1.2V 2700MAH NI-MH AA  
RE-CHARGEABLE BATT  
PLAZMA 1.2V 2700MAH  
NI-MH単三電池 バッテリー



101974  
HPI REACTOR 500 CHARGER (US 2 PIN)  
HPI REACTOR 500 LADER (US 2 Pin)  
CHARGEUR HPI REACTOR 500 (Prise US)  
HPI REACTOR 500充電器 (US 2 PIN)



101289  
PLAZMA POUCH LIPO SAFE BAG  
(18x22cm)  
PLAZMA LIPO-SACK  
SICHERHEITS-TASCHE  
(18x22cm)  
PLAZMA POUCH LIPO SAFE BAG  
(18x22cm)  
PLAZMA Lipo バッテリーセーフバッグ  
(18x22cm)



101940  
PLAZMA 7.4V 3000MAH 20C  
LIPO BATTERY PACK 22.2WH  
7.4V 3000MAH 20C  
LIPO STICK-PACK GERUNDET MIT DEAN  
PACK BATTERIES LIPO  
LIPO PLAZMA 7.4V 3000MAH 20C  
PLAZMA 7.4V 3000mAh 20C  
LiPo バッテリー-22.2Wh



101941  
PLAZMA 7.4V 4000mAh 20C  
LIPO BATTERY PACK  
PLAZMA 7.4V 4000mAh 20C  
LIPO AKKU PACK  
PACK BATTERIES  
LIPO PLAZMA 7.4V 4000mAh 20C  
PLAZMA 7.4V 4000mAh 20C LIPO バッテリー



101942  
PLAZMA 7.4V 5300mAh 30C  
LIPO BATTERY PACK  
PLAZMA 7.4V 5300mAh 30C  
LIPO AKKU PACK  
PACK BATTERIES  
LIPO PLAZMA 7.4V 5300mAh 30C  
PLAZMA 7.4V 5300mAh 20C LIPO バッテリー



104100  
HPI TF-20U / RF-20 2.4GHz RADIO SET  
HPI TF-20U / RF-20 2.4GHz FERNSTEUER-SET  
ENS. RADIO HPI TF-20U / RF-20 2.4GHz  
HPI TF-20U/RF-20 2.4GHz 送信機セット





**102490**  
 HPI SF-32TT DIGITAL SERVO  
 (HIGHTORQUE/24kg-cm 6.0V)  
 HPI SF-32TT DIGITAL SERVO  
 (HIGHTORQUE/24kg-cm 6.0V)  
 SERVO NUM HPI SF-32TT  
 (FORT COUPLE/24kg-cm 6.0V)  
 HPI SF-32TT デジタルサーボ  
 (ハイトルク/24kg-cm 6.0V)



**105366**  
 HPI SF-50WP SERVO  
 (WATERPROOF/12kg-cm6.0V)  
 HPI SF-50WP SERVO  
 (WASSERFEST/12kg-cm6.0V)  
 SERVO HPI SF-50WP  
 (ETANCHE/12kg-cm6.0V)  
 HPI SF-50WP サーボ  
 (ウォータープルーフ/12kg-cm6.0V)



**66887 PHILLIPS (8.0x100mm)**  
**66888 PHILLIPS (4.0x100mm)**  
**66889 SLOTTED (4.0x130mm)**  
**66890 SOCKET (7.0x80mm)**  
**66891 SOCKET (5.5x80mm)**  
 HB FACTORY TOOL  
 HB FACTORY WERKZEUG  
 HB FACTORY OUTIL  
 HB ファクトリーツール



**66892 BALL ALLEN WRENCH (2.5x100mm)**  
**66893 BALL ALLEN WRENCH (2.0x100mm)**  
**66894 ALLEN WRENCH (3.0x100mm)**  
**66895 ALLEN WRENCH (2.5x100mm)**  
**66896 ALLEN WRENCH (2.0x100mm)**  
**66897 ALLEN WRENCH (1.5x100mm)**  
 HB FACTORY TOOL  
 HB FACTORY WERKZEUG  
 HB FACTORY OUTIL  
 HB ファクトリーツール



**101890 (1.5mm)** **101893 (3.0mm)**  
**101891 (2.0mm)** **101899 (4.0mm)**  
**101892 (2.5mm)** **101912 (5.0mm)**  
 PRO-SERIES TOOLS ALLEN DRIVER  
 INBUSSCHLUSSEL PRO-SERIE  
 OUTILS PRO-SERIES TOURNEVIS MBUS  
 PROシリーズツール 六角ドライバー



**101894 (5.5mm)**  
**101895 (7.0mm)**  
 PRO-SERIES TOOLS BOX WRENCH  
 SECHSKANT-STECKSCHLUSSEL  
 PRO-SERIE  
 OUTILS PRO-SERIES CLE  
 PROシリーズツール ボックスレンチ



**101896**  
 PRO-SERIES TOOLS PH1 SCREWDRIVER  
 KREUZSCHLITZ-SCHRAUBENDREHER  
 PH1 PRO-SERIE  
 OUTILS PRO-SERIES TOURNEVIS EN  
 CROIX NO. 1  
 PROシリーズツール #1プラスドライバー



**101897**  
 Pro-Series Tools #1 Flat Blade Screwdriver  
 Schlitz-Schraubendreher #1 Pro-Serie  
 Outils pro-series tournevis plat no. 1  
 Proシリーズツール #1 マイナスドライバー



**101913**  
 Pro-Series Tools Body Reamer  
 Karosserieteilebohrer Pro-Serie  
 Outils pro-series alesoir  
 PROシリーズツール ボディーリマー



**101898**  
 Pro-Series Tools Ultimate Tuning Screwdriver  
 Pro-Series Tools Ultimater Einstell-Schraubenzieher  
 Tournevis pro-series ultimate  
 Proシリーズツール アルティメイトチューニングドライバー



**101914**  
 Pro-Series Tools Pouch  
 Werkzeug-Tasche Pro-Serie  
 Sac a outils pro-series  
 PROシリーズツール ケース



**9062**  
**74116**  
 NITRO CAR CLEANER  
 NITRO CAR REINIGER  
 DEGRAISSANT NITRO CAR  
 ナイトロカークリーナー



**101999**  
 HPI Ultra-CA Tyre Glue (20g)  
 HPI ULTRA-CA REIFENKLEBER (20g)  
 Colle cyanoacrylate HPI pour pneus (20g)  
 HPI 瞬間接着剤 (20G)



**6163**  
 Servo Tape 20x100mm  
 Doppelseitiges Klebeband 20x100mm  
 Double face 20x100mm  
 強力両面テープ 20x100mm



**9009**  
 ALUMINIUM TAPE 50mm x 2.5m  
 ALUMINIUM KLEBEBAND 50mm x 2.5m  
 KLEBEBAND ALUMINIUM 50mm x 2.5m  
 アルミメッシュテープ 50mmX2.5m



**9084**  
 CURVED SCISSORS  
 LEXANSCHERE  
 CISEAUX LEXAN  
 曲線ハサミ



**Z159**  
**THREAD LOCK**  
 SCHRAUBENSICHERUNGSLACK  
 FREIN FILET  
 ネジ止め剤



**Z186**  
**PRO THREAD LOCK (RED/3cc)**  
 PRO SCHRAUBENSICHERUNG (ROT/3cc)  
 FREIN A FILET PRO (ROUGE/3ml)  
 ネジロック剤(レッド/3cc)



**Z162**  
**HEAVY WEIGHT GREASE**  
 (#100000/GEAR DIFF)  
 ZAEHES FETT  
 (#100000/KEGELDIFF)  
 GRAISSE CHARGE  
 (#100000/DIFFERENTIEL)  
 ヘビーウェイトグリス (ハード/ギヤザブ用)



**Z168**  
**HEAVY DUTY GREASE (10g)**  
 EXTRA ZAEHES FETT (10g)  
 GRAISSE TOUT-TERRAIN (10g)  
 ヘビーデューティーグリス (10g)



**101998**  
**HPVHB RACING PARTS TRAY**  
 (SMALL/BLACK)  
 HPVHB RACING KLEINTEILE-SCHALE  
 (KLEIN/SCHWARZ)  
 SMALL RUBBER HPI RACING SCREW  
 TRAY (BLACK)  
 HPI RACING ラバートレー  
 (スモール/ブラック)



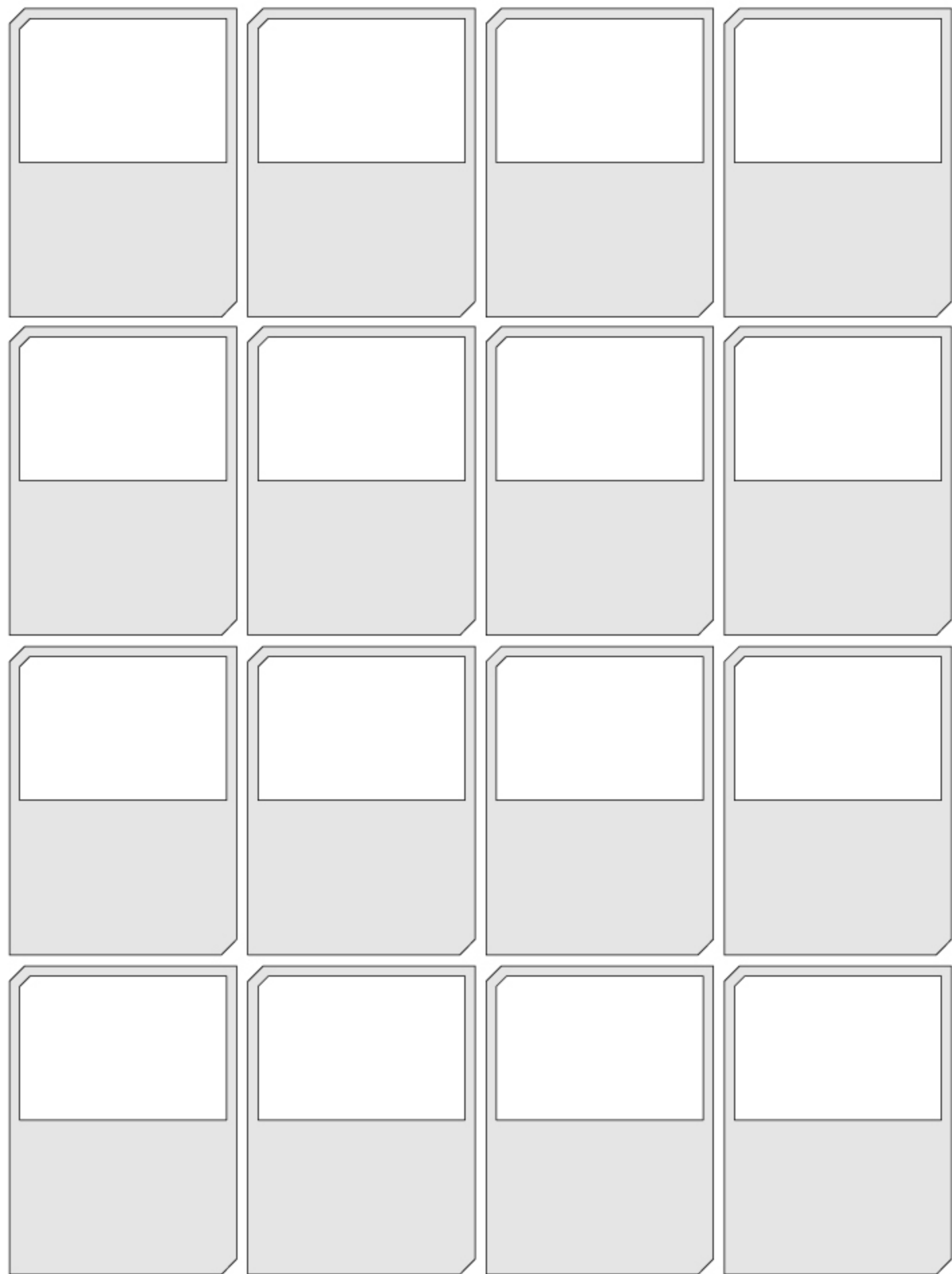
**101997**  
**HPVHB RACING PIT MAT**  
 (LARGE/BLACK)  
 HPVHB RACING SCHRAUBER-MATTE  
 (GROSS/SCHWARZ)  
 LARGE RUBBER HPVHB RACING PIT MAT  
 (BLACK)  
 HPI/HB RACING ラバースピットマット  
 (ラージ/ブラック)



**92626 (BLACK/SMALL)**  
**92627 (BLACK/MEDIUM)**  
**92628 (BLACK/LARGE)**  
**92629 (BLACK/XX LARGE)**  
**92630 (BLACK/XX LARGE)**  
 HPI PIT GLOVES  
 HPI SCHRAUBERHANDSCHUHE  
 GANTS DE DEPANNAGE  
 HPI PIT グローブ



**92550**  
**HPI CARRYING BAG (BLACK)**  
 HPI TRAGETASCHE (SCHWARZ)  
 SAC DE TRANSPORT HPI (NOIR)  
 HPI キャリングバッグ (ブラック)



Serial Number  
Seriennummer  
Número de serie  
シリアルナンバー



[www.hpiracing.com](http://www.hpiracing.com)  
HPI Racing USA  
70 Icon Street  
Foothill Ranch, CA 92610 USA  
(949) 753-1059  
(888) 349-4474 Customer Service

[www.hpi-europe.com](http://www.hpi-europe.com)  
HPI Europe  
19 William Nadin Way,  
Swadlincote, Derbyshire,  
DE11 0BB, UK  
+44 1283 229400

[www.hpiracing.co.jp](http://www.hpiracing.co.jp)  
HPI Japan  
755-1 Aritama Kita-machi,  
Higashi-ku, Hamamatsu-shi,  
Shizuoka 431-3121 JAPAN  
053-432-6161

[www.hpiracing.net.cn](http://www.hpiracing.net.cn)  
HPI China  
11 Fuyang Road  
Luyang, Zhoushi Town,  
Kunshan, Jiangsu, China 215313  
(+86) 512-80320780